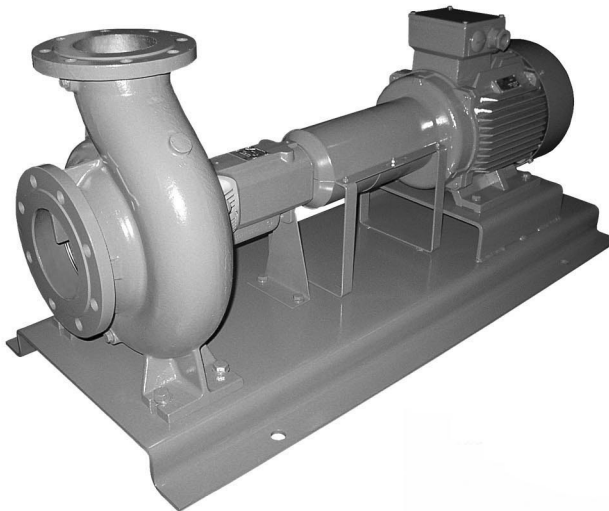


EBARA

IAL 0603 ML

**MANUALE DI ISTRUZIONI E MANUTENZIONE
INSTRUCTION AND MAINTENANCE MANUAL
MANUEL D'INSTRUCTIONS ET DE MAINTENANCE
GEBRAUCHS - UND WARTUNGSANLEITUNG
MANUAL DE INSTRUCCIONES Y MANTENIMIENTO**

ENR



EBARA ESPAÑA BOMBAS, S.A.

Pol. Ind. La Estación. C/ Cormoranes, 6 - 8

28320 PINTO (Madrid)

Tel.: 916 923 630 - 902 101 206

Fax: 916 910 818 - 916 923 891

E-mail: correo@ebara.es

<http://www.ebara.es>





INDICE**1.-INTRODUZIONE****2.-SICUREZZA**

- 2.1.- Formazione personale e qualifica
- 2.2.- Manovra
- 2.3.- Istruzioni di sicurezza per l'uso in luoghi a rischio di esplosione
 - 2.3.1.- Gruppi pompa-motore completi
 - 2.3.2.- Esecuzione protezioni di accoppiamento
 - 2.3.3.- Verifiche tecniche
 - 2.3.4.- Evitare impatti esterni

3.-TRASPORTO E CONSERVAZIONE**4.-SPECIFICHE****5.-LIMITI DI FUNZIONAMENTO****6.-INSTALLAZIONE**

- 6.1.- Posizione di installazione
- 6.2.- Tubazione
- 6.3.- Centratrice
- 6.4.- Installazione elettrica
 - 6.4.1.- Collegamento elettrico
 - 6.4.2.- Manutenzione elettrica

7.-FUNZIONAMENTO

- 7.1.- Prima di avviare la pompa
- 7.2.- Avvio

8.-MANUTENZIONE

- 8.1.- Controlli giornalieri
- 8.2.- Precauzioni durante il funzionamento
- 8.3.- Precauzioni durante l'inattività
- 8.4.- Ricambi

9.-COSTRUZIONE**10.-SMONTAGGIO****11.-RIPARAZIONE E GARANZIA****1.- INTRODUZIONE**

Ogni pompa è verificata nel nostro stabilimento, in modo tale che funzioni correttamente, dopo aver effettuato le connessioni elettriche e idrauliche, seguendo le istruzioni di questo manuale.

Al ricevimento della pompa:

(1) Controllare i dati di targa. E' particolarmente importante verificare la tensione nominale della pompa, inoltre, controllare il valore della portata e la velocità della pompa e la corrente a pieno carico.

(2) Verificare se vi sono danni dovuti al trasporto, o se vi sono viti o bulloni mancanti.

(3) Verificare se tutte le richieste di accessori e ricambi sono stati forniti.

Ti consigliamo di conservare questo manuale in un luogo sicuro per un futuro riferimento.

2.- SICUREZZA

Questo fascicolo di istruzioni contiene le principali indicazioni che sono da osservare durante il montaggio, l'esercizio e la manutenzione della pompa.



Pericolo:
Generico



Pericolo:
Scosse elettriche

L'operatore / installatore deve leggere tutte le sezioni di questo manuale prima di installare e avviare la pompa.

Si consiglia di conservare questo manuale nel luogo vicino alla pompa.

Prendere in considerazione le norme in vigore in materia di sicurezza e le misure preventive per la protezione personale, in aggiunta alle istruzioni di sicurezza.

L'omissione di queste istruzioni di sicurezza può causare lesioni personali e danni alla pompa.

2.1 Qualifica ed istruzione del personale

Il personale preposto alla conduzione, alla manutenzione, al controllo ed al montaggio deve possedere una idonea qualifica professionale per l'esecuzione dei rispettivi lavori. Il responsabile dell'impianto deve esattamente indicare limiti di responsabilità, di competenza e di sorveglianza del personale addetto. In mancanza di adeguata conoscenza, il personale addetto deve opportunamente essere addestrato. Su richiesta, è disponibile una formazione da EBARA o dal distributore della pompa.

2.2 Manovra

Non sono permesse modifiche tecniche o modifiche alla struttura della pompa senza precedenti accordi con EBARA.

Solo i ricambi originali e gli accessori autorizzati da EBARA rispettano le norme di sicurezza.

Ricostruendo la pompa, modificando in qualsiasi modo, o usando altri pezzi di ricambio si invalida la garanzia.

Il buon funzionamento della pompa è garantita solo se essa viene utilizzata correttamente come descritto in questo manuale.

Le condizioni limiti di funzionamento descritte in questo manuale non devono essere mai superate in qualsiasi circostanza.

Le targhette devono essere sempre visibili e conservate in condizioni leggibili.

Questi dati sono necessari per future richieste..

2.3 Istruzioni per sicurezza in aree soggette a pericolo di esplosione



In questa sezione vengono date informazioni per l'esercizio in aree con pericolo di esplosione.

2.3.1 Gruppi pompa completi

Se la pompa è combinata con altri componenti meccanici o elettrici a formare un gruppo, la categoria del gruppo completo corrisponderà, in base

alla Direttiva 94/9/EC, solamente a quella categoria nella quale rientrano tutti i componenti.

Note:

Questi commenti sono di particolare importanza nei casi in cui le pompe, che rientrano in una data categoria della Direttiva 94/9/EC, siano azionate da un motore che non è della stessa categoria. Benché la pompa possa portare il contrassegno Ex, il gruppo non deve tessere usato in aree soggette a pericolo di resplosione quando il motore non è classificato per questa applicazione. Ciò significa che il responsabile dell'impianto deve sempre verificare che tutti gli elementi del gruppo siano conformi alla direttiva 94/9EC.

2.3.2 Esecuzione protezioni di accoppiamento

Le protezioni di accoppiamento che vengono utilizzate in luoghi con pericolo di esplosione devono rispettare i seguenti requisiti:

- Materiali che non producono scintille.
- Quando la protezione è costruita con materiali che possono produrre scintille (come l'acciaio inox), le parti rotanti della protezione non devono toccare altre parti fisse qualora inavvertitamente una persona vi si appoggi.

2.3.3 Verifiche tecniche

Quando le pompe sono utilizzate in aree con pericolo di esplosione l'utente deve controllare periodicamente i seguenti elementi:

- Perdita dalla tenuta meccanica
- Temperatura dei cuscinetti
- Liquido nella pompa durante il funzionamento
- Che la pompa non funzioni a valvola chiusa per un lungo periodo di tempo.

L'utente deve assicurarsi che qualsiasi anomalia nella pompa sia stata completamente eliminata prima di metterla in funzione.

2.3.4 Evitare impatti esterni

In aree con pericolo di esplosione, l'utente deve garantire che la pompa non possa ricevere impatti esterni, ad esempio con oggetti pesanti.

3.- TRASPORTO E CONSERVAZIONE

La pompa deve essere trasportata con un imballo adeguato. Lo stoccaggio in luoghi con umidità

o significative variazioni della temperatura o con atmosfera corrosiva, sono da evitare.

L'effetto della condensa può influenzare l'isolamento delle parti meccaniche ed elettriche. In tali casi, le domande sotto i termini di garanzia saranno respinte.

4.- SPECIFICHE

Controllare sulla targhetta la pressione (H), portata (Q), la velocità della pompa (RPM), nonché tensione e corrente nominale del motore.

Altre specifiche sono mostrate nella tabella 1.

5.- LIMITI DI FUNZIONAMENTO

Generalmente, salvo diverse indicazioni di EBARA, le pompe devono essere installate in ambienti chiusi (sotto tetto), in zona ventilata ad accesso limitato salvo personale autorizzato. Si deve operare entro i seguenti limiti:

-Temperatura: Non deve superare i 40°C, la temperatura media, entro le 24 ore non deve superare i 35°C. La temperatura minima è di 4°C.

-Umidità: Non deve superare il 50% a 40°C. È ammissibile un'umidità superiore a temperature basse.

-Inquinamento: L'aria deve essere pulita e non corrosiva, a basso inquinamento ed elettricamente non conduttiva.

-Altezza: L'altezza del luogo di installazione non dovrebbe superare i 1000 metri.

Condizioni diverse da quelle esposte devono essere indicate a EBARA; come l'installazione all'aperto o l'accesso a luoghi pubblici; diversi valori di temperatura, umidità o di altezza rispetto a quelle descritti; grave inquinamento da polvere, fumo, vapori, sale, esposizione a campi elettrici o magnetici, locali con pericolo di esplosione, vibrazioni, o urti esposizione a funghi e attacchi di piccoli animali.

6.- INSTALLAZIONE



6.1 Posizione di installazione

(1) Scegliere una postazione che permetta un facile accesso ai fini del controllo e manutenzione.

(2) Evitare accessi non autorizzati utilizzando sicurezze appropriate quali recinzioni attorno alla pompa.

(3) Installare la pompa il più vicino possibile alla fonte d'acqua verificando che la differenza tra il pelo d'acqua e il centro della bocchetta di aspirazione della pompa sia minimo, la lunghezza del tubo di aspirazione sia il minore possibile.

(4) La somma dell'altezza d'aspirazione e la prevalenza della pompa deve essere inferiore alla pressione massima ammissibile.

SPECIFICHE		
Caratteristiche	Dimensioni nominali della bocca DN	32 ~ 350 (DIN 2532 PN10, EN 1092-2)
	Velocità massima	3000 r.p.m./50 Hz ~ 3600 r.p.m./60 Hz
	Portata / Aspirazione (max.)	2000 m ³ /h - 150 m.c.a.
Fluidi	Caratteristiche	Liquidi puliti
	Temperatura	-20 ~ +120°C +120 ~ +170°C
	Pressione massima ammissibile	16 / 10 ⁽¹⁾ / 14 ⁽²⁾ bar 14 / 9 ⁽¹⁾ / 8 ⁽²⁾ bar
Materiali	Corpo pompa	Ghisa GG25
	Girante	Ghisa GG25 Bronzo G-CuSn10
	Albero	Acciaio inox AISI 420 (1.4021)
	Camicia d'albero	Acciaio inox AISI 420 (1.4021)
Costruzione	Tipo girante	Chiusa radiale
	Cuscinetti	Cuscinetti a sfere lubrificati
	Tenuta sull'albero	Tenuta meccanica Carburio di silicio / Carbone / EPDM ⁽³⁾
Comando	Motore	Elettrico, scoppio, vapore
Accessori	Con motore	Base comune
		Giunto di accoppiamento
		Protezione giunto
Optional	Tenuta sull'albero	Tenuta a baderna / PTFE
	Cuscinetti	Cuscinetti a sfera lubrificati in olio
	Giunto	Giunto spaziatore
	Flangia	Standard ANSI 150

⁽¹⁾ Dimensioni pompa da 80-400 a 300-500, escluso 150-500

⁽²⁾ Dimensioni pompa 150-500

⁽³⁾ Controllare i limiti di applicazione a seconda del liquido pompato

6.2 Tubazione

(1) Evitare la trasmissione di forze attraverso i tubi di mandata ed aspirazione installando un supporto adeguato.

(2) Installare la valvola di non ritorno (tra la pompa e la valvola di mandata) nei seguenti casi:

- Tubazioni molto lunghe.
- Pressione manometrica elevata.
- Con funzionamento automatico.
- Quando si alimenta un serbatoio in pressione.
- Nel funzionamento in parallelo..

(3) Installare le valvole di sfiato automatico nei punti in cui la formazione di sacche d'aria non possono essere evitate. Tuttavia, non devono essere utilizzate nei casi in cui la pressione è inferiore a quella atmosferica, poichè l'aria verrebbe aspirata anzichè espulsa.

(4) Per ridurre l'effetto dei colpi d'ariete, installare una valvola di non ritorno con molla.

(5) Installazione in aspirazione (vedre Fig. 1):

- La parte finale del tubo di aspirazione deve essere installata ad una profondità due volte superiore al diametro del tubo (2D), allo stesso tempo da 1 a 1.5D dal fondo del serbatoio.

- Installare una valvola con filtro all'inizio del tubo di aspirazione per impedire l'ingresso di corpi estranei.

- Il tubo di aspirazione deve essere installato con una pendenza verso l'alto (>1%) rispetto la pompa per evitare la formazione di sacche d'aria. Eseguire con cura la giunzione dei tubi ed accessori onde evitare ingressi d'aria.

- Assicurarsi che il tubo di aspirazione sia più breve e dritto possibile, evitando inutili curve. Non installare valvole in questi punti.

6.4 Installazione elettrica



Verificare il corretto raffreddamento del motore mantenendo puliti i fori e sbocchi d'aria. Si consiglia di installare l'apparecchio in un luogo ventilato, lontano da fonti di calore.

- I fori di evacuazione condensa devono essere collocati nella parte inferiore del motore. Quando non vi è alcun rischio per la protezione del motore i tappi di scarico possono essere rimossi.

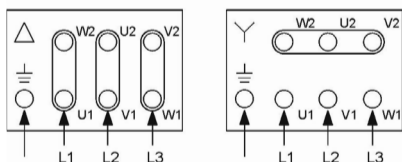
6.4.1 Collegamento elettrico

I collegamenti elettrici devono essere effettuati da personale qualificato e sempre in assenza di tensione.

- Utilizzare cavi con una sezione sufficiente per supportare la corrente massima del motore evitando in tal modo, il surriscaldamento e / o caduta di tensione (la caduta di tensione all'avvio del motore deve essere inferiore al 3%).

A) AVVOLGIMENTO DIRETTO

(FINO A 5.5 kW)
Motore trifase a doppia tensione
(230/400V e 400/690V)



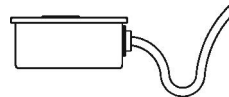
Bassa tensione
(CONNESSIONE A TRIANGOLO)

Alta tensione
(CONNESSIONE A STELLA)

6.4.2 Manutenzione elettrica

Ogni operazione va fatta a motore spento - Verificare frequentemente che l'installazione e i collegamenti elettrici siano rispettati e scollegato dall'alimentazione.

- I cavi devono arrivare al coprimorsettieria formando una curva in modo da evitare che l'acqua scorra attraverso di essi.



- Le superfici di contatto dei collegamenti devono essere mantenuti puliti e protetti contro la corrosione. Non mettere tutte le rondelle o dadi tra i terminali del motore e terminali dell'alimentazione.

- Verificare la guarnizione del coprimorsettieria per garantire la protezione indicata su targhetta.

- Evitare di trasmettere forza ai terminali del motore.

- Rispettare i limiti di tensione e frequenza indicati sulla targa motore.

- Effettuare i collegamenti, a seconda del caso, in base alla Fig. 3.

- Si raccomanda di installare un interruttore contro sovraccarico e corto circuito per evitare possibili guasti, inoltre installare un salvamotore per evitare danni a causa di surriscaldamenti.

7.- FUNZIONAMENTO

B) STELLA-TRIANGOLO (RACCOMANDATO DA 5.5 kW IN SU)

Motore trifase doppia tensione

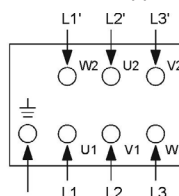


Fig. 3

- Rispettare la periodicità di lubrificazione dei cuscinetti e il tipo di grasso (nel caso in cui sia indicato nella targhetta del motore). In ogni caso, è conveniente sostituire i cuscinetti, dopo tre anni di vita.

7.1 Prima di avviare la pompa



(1) Controllare con una mano se la pompa gira facilmente. Se il movimento è duro o irregolare potrebbe dipendere dalla rottura della tenuta meccanica o dalla presenza di ruggine.

(2) Nell'esecuzione in bagno d'olio assicurarsi di riempire il supporto del cuscinetto fino al livello indicato. Utilizzare olio minerale / sintetico SAE 15W / 20W o equivalente.

Quando la temperatura non è elevata (50°C circa) si consiglia di sostituire l'olio una volta l'anno. Quando la temperatura è elevata è possibile vi sia l'ingresso di particelle estranee all'interno del supporto cuscinetto, quindi si raccomanda di sostituire l'olio a seconda delle sue condizioni.

(3) Controllare la corrente nominale sulla targa motore.

(4) Non avviare la pompa senza acqua. Quando l'installazione è del tipo in aspirazione la pompa e i tubi di aspirazione devono essere riempiti con acqua attraverso la valvola presente nel tubo di mandata. Nell'installazione sotto battente la pompa può essere addescata aprendo le valvole di aspirazione e mandata. Assicurarsi che l'aria sia espulsa dalla pompa girando l'albero manualmente.

(5) Controllare la corretta rotazione della pompa attraverso i seguenti passi:

- Chiudere la valvola di aspirazione e di scarico.
- Avviare la pompa per 1 o 2 secondi e poi fermarla.
- Controllare visivamente che la direzione di rotazione sia quella corretta attraverso l'albero o la ventola del motore. La corretta direzione di rotazione è indicato da una freccia sul corpo pompa. Normalmente in senso orario dal lato ventola motore

- Prima di avviare la pompa rimontare il coperchio rimosso per il controllo della direzione di rotazione.

7.2 Avvio

(1) Aprire la valvola di aspirazione, se è chiusa. Chiudere la valvola di scarico.

(2) Accendere e spegnere una o due volte per assicurarsi che non vi sia nulla di anormale.

(3) Quando si raggiunge la velocità nominale, la valvola di scarico deve essere aperta progressivamente fino alla sua totale apertura.

(4) Verificare che non ci siano variazioni significative nella pressione, nella corrente del motore, eccessive vibrazioni e/o rumori strani. Tenere chiusa la valvola del manometro eccetto durante la misura.

(5) Nel caso non vi sia una valvola di controllo ritorno installata sul tubo di scarico, chiudere la valvola di mandata gradualmente.

(6) Per riavviare il motore seguire le stesse procedure (se tutte le condizioni di funzionamento sono normali) controllando le indicazioni presenti nel capitolo "8 - MANUTENZIONE".

8.- MANUTENZIONE

Prima di effettuare qualsiasi operazione di manutenzione, scollegare la spina e / o spegnere la pompa, perchè potrebbe avviarsi improvvisamente in caso di funzionamento automatico.

8.1 Controlli giornalieri

(1) I sintomi di rottura possono essere grandi variazioni di pressione, portata, corrente, vibrazioni e rumori anormali. In tal caso controllare il capitolo "Guasti e rimedi" (Tabella 3). Si consiglia di verificare giornalmente le condizioni di funzionamento allo scopo di rilevare i sintomi di rottura.

(2) La massima temperatura ammissibile per i cuscinetti è di 40°C oltre la temperatura ambiente in ogni caso non deve eccedere gli 80°C.

(3) La tenuta meccanica non causa perdite d'acqua, se ciò dovesse accadere la tenuta meccanica deve essere sostituita. Nell'esecuzione delle tenute a baderna è ammessa una perdita di 20 ml per minuto. La tenuta deve essere regolata quando la pompa è in funzione.

Vibrazione del cuscinetto dell'albero

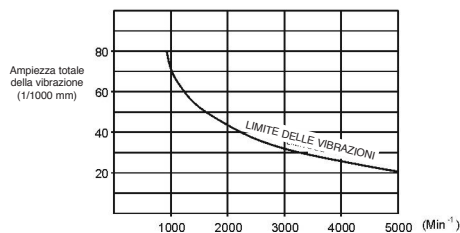


Fig. 4

(4) Fig. 4 mostra i valori nominali delle vibrazioni nel caso di installazione e lavoro con i tubi correttamente montati.

8.2 Precauzioni durante il funzionamento

(1) Il funzionamento della pompa per lungo tempo con la valvola di mandata chiusa provoca danni ad alcuni componenti della pompa a causa del riscaldamento del liquido.

(2) I frequenti avviamenti e arresti della pompa causano danni. Si raccomanda di limitare l'avvio della pompa come segue:

$N \leq 6$	quando	$P \leq 7,5 \text{ kW}$
$N \leq 4$	quando	$11 \text{ kW} \leq P \leq 22 \text{ kW}$
$N \leq 3$	quando	$P > 22 \text{ kW}$

N = Avviamenti orari

P = Potenza del motore

(3) In caso di guasto all'alimentazione spegnere immediatamente l'interruttore generale. Poiché il motore può avviarsi improvvisamente al ritorno della tensione.

8.3 Precauzioni durante l'inattività

(1) Il corpo pompa può rompersi se l'acqua al suo interno si ghiaccia. Isolare la pompa oppure svuotare completamente l'acqua.

(2) Occasionalmente è bene riavviare le pompe ferme da lungo tempo per poterle riutilizzare.

Quando la pompa viene lasciata ferma per un lungo periodo di tempo, bisogna averne cura asciugandola ed ingrassandola prima di imballarla per evitare che si formi ruggine sui cuscinetti, sull'albero, sul giunto, e che si formi la muffa.

	Difetto	Cause	Soluzioni
POMPA	Il motore non si avvia	<ul style="list-style-type: none"> - Il quadro elettrico non funziona correttamente. - Guasto al motore. - Guasto alimentatore. - Attrito sull'asse di rotazione. - Pompa intasata. 	<ul style="list-style-type: none"> - Controllare tutte le condizioni. - Riparare il motore. - Verificare e riparare. - Girare a mano. Rimontare. Riparazione in laboratorio specializzato. - Rimozione corpo estraneo.
	Non c'è addescamento	<ul style="list-style-type: none"> - Corpo estraneo nella valvola. - La valvola di fondo è usurata. - Perdita d'acqua dal tubo di aspirazione. - L'aria entra dal tubo di aspirazione o dalla tenuta. 	<ul style="list-style-type: none"> - Rimozione corpo estraneo. - Sostituire la valvola. - Controllare il tubo di aspirazione. - Controllare il tubo di aspirazione e la tenuta meccanica.
	Portata = 0	<ul style="list-style-type: none"> - Non è stato innescato. - La valvola è chiusa o semi chiusa. - L'altezza di aspirazione è troppo elevata per la pompa. 	<ul style="list-style-type: none"> - Innescarlo. - Aprire la valvola. - Controllare il progetto.
	Scarsa portata	<ul style="list-style-type: none"> - La direzione di rotazione è sbagliata. - Bassa velocità. - Bassa tensione. - Blocco della valvola o del filtro. - Girante bloccata. - Tubo intasato. - Aria all'interno. - Perdita sul tubo di mandata. - Usura girante. - Grandi perdite di portata causate dall'installazione. - Liquido ad alta temperatura. Liquido volatile. - Cavitazione. 	<ul style="list-style-type: none"> - Correggere il collegamento elettrico. - Misurare con un contagiri. - Controllare l'alimentazione. - Rimozione corpo estraneo. - Rimozione corpo estraneo. - Rimozione corpo estraneo. - Verificare e riparare il tubo di aspirazione e la tenuta dell'albero. - Controllare e riparare. - Controlla la girante. - Rifare l'installazione. - Rifare l'installazione. - Consultare gli esperti.
	L'acqua esce all'inizio ma poi si ferma	<ul style="list-style-type: none"> - Non è stato correttamente innescato. - Aria all'interno. - Sacche d'aria nel tubo di aspirazione. - L'altezza di aspirazione è troppo elevata per la pompa. 	<ul style="list-style-type: none"> - Innescarlo correttamente. - Verificare e riparare il tubo di aspirazione e la tenuta dell'albero. - Reinstallare le tubazioni. - Controllare il progetto.
	Sovraccarico	<ul style="list-style-type: none"> - Tensione troppo bassa e grande differenza tra le fasi. - La pompa a 50 Hz viene usata a 60 Hz. - Vi è un corpo estraneo nella pompa. - La tenuta meccanica non è installata correttamente. - Cuscinetti danneggiati. - Attrito nell'area di rotazione. L'albero è curvo. - Liquido ad alta densità e viscosità. 	<ul style="list-style-type: none"> - Controllare l'alimentazione. - Controllare i dati di targa. - Rimozione corpo estraneo. - Installare correttamente - Sostituire i cuscinetti. - Riparazione presso un laboratorio specializzato. - Rivedere il progetto.
	Surriscaldamento cuscinetto	<ul style="list-style-type: none"> - Cuscinetti danneggiati. - In funzione per un lungo periodo di tempo con la valvola chiusa. 	<ul style="list-style-type: none"> - Sostituire i cuscinetti. - Evitare tale situazione, aprire la valvola o fermare la pompa.
	Vibrazione e / o rumore	<ul style="list-style-type: none"> - Difetto di installazione. - Cuscinetti danneggiati. - Portata troppo alta. - Portata troppo bassa. - Girante bloccata. - La direzione di rotazione è sbagliata. - Attrito nell'area di rotazione. L'albero è curvo. - Cavitazione. - Vibrazione nelle tubazioni. 	<ul style="list-style-type: none"> - Controllare la corretta installazione - Sostituire i cuscinetti. - Sostituire i cuscinetti. - Chiudere la valvola per regolare la portata. - Rimozione corpo estraneo. - Correggere il collegamento elettrico. - Riparazione in laboratorio specializzato. - Consultare gli esperti. - Sostituire la tubazione.
	Eccessive perdite dalla tenuta	<ul style="list-style-type: none"> - Difetto di installazione della tenuta meccanica. - Tenuta meccanica danneggiata. - Eccessiva pressione in mandata. - Albero storto. 	<ul style="list-style-type: none"> - Installarla correttamente. - Sostituire la tenuta meccanica. - Rivedere il progetto. - Riparazione in laboratorio specializzato.
	MOTORE	Non funziona	<ul style="list-style-type: none"> - Statore rotto. - Statore in cortocircuito. - Messa a terra. - Cuscinetti bloccati. - Bassa tensione. - Mancanza di fasi nell'alimentazione elettrica.
Anomale vibrazioni o o rumori eccessivi		<ul style="list-style-type: none"> - Funzionamento senza una fase. - Sbalzi di tensione. - Attrito tra statore e rotore. - Ostruzioni nella ventola di raffreddamento. - Difetto di installazione del motore. 	<ul style="list-style-type: none"> - Controllare l'alimentazione. - Correggere gli sbalzi di tensione. - Allineare e / o sostituire il cuscinetto. - Rimozione corpo estraneo. - Collegare la pompa correttamente.
Motore in sovratemperatura Fumo e / o cattivo odore		<ul style="list-style-type: none"> - Grandi sbalzi di tensione. - Ventilazione bloccata. - Tensione sbagliata. - Cuscinetti bloccati. - Statore cortocircuito. - Statore a massa. 	<ul style="list-style-type: none"> - Correggere gli sbalzi di tensione. - Sbloccare la ventola. - Cambiare motore avente una tensione idonea. - Riparare i cuscinetti. - Riparazione in laboratorio specializzato. - Riparazione in laboratorio specializzato.
Bassa velocità		<ul style="list-style-type: none"> - Bassa tensione. - Sovraccarico. - Collegamento elettrico difettoso. 	<ul style="list-style-type: none"> - Correggere la tensione nominale. - Ridurre la corrente. - Serrare correttamente i collegamenti.

Tabella 3

8.4 Ricambi

sostituibili.

Le parti devono essere sostituite come in tabella 5.

Nella Tabella 4 vengono visualizzati i componenti

Dimensioni Pompa	Tenuta meccanica	Imballaggio		Cuscinetti		Guarnizione
		Dimensioni	N°	Dimensioni	N°	
ENR 32-125	DIN 24960- ø24	ø32xø48x8	3	6306 2Z C3	2	S. 125
ENR 32-160	DIN 24960- ø24	ø32xø48x8	3	6306 2Z C3	2	S. 160
ENR 32-200	DIN 24960- ø24	ø32xø48x8	3	6306 2Z C3	2	S. 200
ENR 32-250	DIN 24960- ø24	ø32xø48x8	3	6306 2Z C3	2	S. 250
ENR 40-125	DIN 24960- ø24	ø32xø48x8	3	6306 2Z C3	2	S. 125
ENR 40-160	DIN 24960- ø24	ø32xø48x8	3	6306 2Z C3	2	S. 160
ENR 40-200	DIN 24960- ø24	ø32xø48x8	3	6306 2Z C3	2	S. 200
ENR 40-250	DIN 24960- ø24	ø32xø48x8	3	6306 2Z C3	2	S. 250
ENR 40-315	DIN 24960- ø32	ø40xø60x10	3	6308 2Z C3	2	S. 315
ENR 50-125	DIN 24960- ø24	ø32xø48x8	3	6306 2Z C3	2	S. 125
ENR 50-160	DIN 24960- ø24	ø32xø48x8	3	6306 2Z C3	2	S. 160
ENR 50-200	DIN 24960- ø24	ø32xø48x8	3	6306 2Z C3	2	S. 200
ENR 50-250	DIN 24960- ø24	ø32xø48x8	3	6306 2Z C3	2	S. 250
ENR 50-315	DIN 24960- ø32	ø40xø60x10	3	6308 2Z C3	2	S. 315
ENR 65-125	DIN 24960- ø24	ø32xø48x8	3	6306 2Z C3	2	S. 125
ENR 65-160	DIN 24960- ø24	ø32xø48x8	3	6306 2Z C3	2	S. 160
ENR 65-200	DIN 24960- ø24	ø32xø48x8	3	6306 2Z C3	2	S. 200
ENR 65-250	DIN 24960- ø32	ø40xø60x10	3	6308 2Z C3	2	S. 250
ENR 65-315	DIN 24960- ø32	ø40xø60x10	3	6308 2Z C3	2	S. 315
ENR 80-160	DIN 24960- ø24	ø32xø48x8	3	6306 2Z C3	2	S. 160
ENR 80-200	DIN 24960- ø32	ø40xø60x10	3	6308 2Z C3	2	S. 200
ENR 80-250	DIN 24960- ø32	ø40xø60x10	3	6308 2Z C3	2	S. 250
ENR 80-315	DIN 24960- ø32	ø40xø60x10	3	6308 2Z C3	2	S. 315
ENR 80-400	DIN 24960- ø45	ø55xø75x10	3	6311 2Z C3	2	S. 400
ENR 100-160	DIN 24960- ø32	ø40xø60x10	3	6308 2Z C3	2	S. 100-160
ENR 100-200	DIN 24960- ø32	ø40xø60x10	3	6308 2Z C3	2	S. 200
ENR 100-250	DIN 24960- ø32	ø40xø60x10	3	6308 2Z C3	2	S. 250
ENR 100-315	DIN 24960- ø32	ø40xø60x10	3	6308 2Z C3	2	S. 315
ENR 100-400	DIN 24960- ø45	ø55xø75x10	3	6311 2Z C3	2	S. 400
ENR 125-200	DIN 24960- ø32	ø40xø60x10	3	6308 2Z C3	2	S. 125-200
ENR 125-250	DIN 24960- ø32	ø40xø60x10	3	6308 2Z C3	2	S. 250
ENR 125-315	DIN 24960- ø45	ø55xø75x10	3	6311 2Z C3	2	S. 125-315
ENR 125-400	DIN 24960- ø45	ø55xø75x10	3	6311 2Z C3	2	S. 400
ENR 150-200	DIN 24960- ø32	ø40xø60x10	3	6308 2Z C3	2	S. 150-200
ENR 150-250	DIN 24960- ø32	ø40xø60x10	3	6308 2Z C3	2	S. 250
ENR 150-315	DIN 24960- ø45	ø55xø75x10	3	6311 2Z C3	2	S. 150-315
ENR 150-400	DIN 24960- ø45	ø55xø75x10	3	6311 2Z C3	2	S. 400
ENR 200-250	DIN 24960- ø45	ø55xø75x10	3	6311 2Z C3	2	S. 200-250

Tabella 4

PARTI	STATO	PERIODO DI SOSTITUZIONE
Tenuta meccanica	Quando si verificano perdite	Una volta l'anno
Tenuta a baderna	Quando le perdite non si possono fermare	Una volta l'anno
Cuscinetti	Quando vi è un'eccessivo rumore e / o vibrazione	Ogni 2 o 3 anni
Guarnizioni pompa	Ad ogni smontaggio o revisione	---
Giunto in gomma	Quando si manifestano segni di deterioramento	Una volta l'anno

Tabella 5

9.- COSTRUZIONE

La fig. 5 mostra la pompa ENR standard. Ci possono essere variazioni a seconda delle taglie.

10.- SMONTAGGIO

Prima di smontare la pompa, assicurarsi che sia ferma ed il motore scollegato dall'alimentazione.

(1) Rimuovere il motore dalla base.
Controllare il giunto elastico di accoppiamento.

(2) Per verificare l'interno della pompa rimuovere i bulloni dal telaio, quindi separare il corpo pompa dal resto della pompa.
Controllare se vi sono parti soggette ad usura ed erosione o altri tipi di anomalie. L'anello usurato deve essere cambiato quando la il gioco tra la girante e l'anello è approssimativamente 1mm.

(3) Prendere la girante e rimuovere la rondella e il dado. Se la girante è bloccata a causa della ruggine battere delicatamente alla fine dell'albero con un martello di plastica.

(4) Rimuovere la linguetta dell'albero.
Togliere la parte rotante della tenuta.
Rimuovere i bulloni del supporto del cuscinetto.
Togliere il disco porta tenuta, avendo cura di non danneggiare la tenuta meccanica.
La parte fissa della tenuta meccanica può essere estratta con un'apposito strumento.

Nell'esecuzione con tenuta a baderna, rimuovere i dadi del premistoppa e togliere gli anelli di impaccaggio e la baderna.
Togliere l'anello deflettore.

(5) Rimuovere il supporto portacuscinetti.
Colpire delicatamente l'albero con il martello dal lato opposto fino a far uscire il cuscinetto dalla sede. Far uscire il secondo cuscinetto martellando dal lato opposto.
Controllare le condizioni dei cuscinetti verificando che ruotino fluidamente e senza produrre strani rumori. Non vi devono essere perdite di grasso (in questa esecuzione)..

(6) La pompa deve essere riassemblata seguendo la procedura inversa per lo smontaggio.
Prestare attenzione ai seguenti punti:

- Pulire le facce della tenuta meccanica con un panno morbido e asciutto. Montare la parte fissa della tenuta immergendola in un bagno d'olio vegetale.

- Cambiare le guarnizioni della pompa.

- Cambiare tutte le parti usurate o danneggiate.
- Stringere gradualmente i bulloni in modo simmetrico

- Montare il motore allineandolo alla pompa seguendo la procedura del paragrafo "6.3 Centratura".

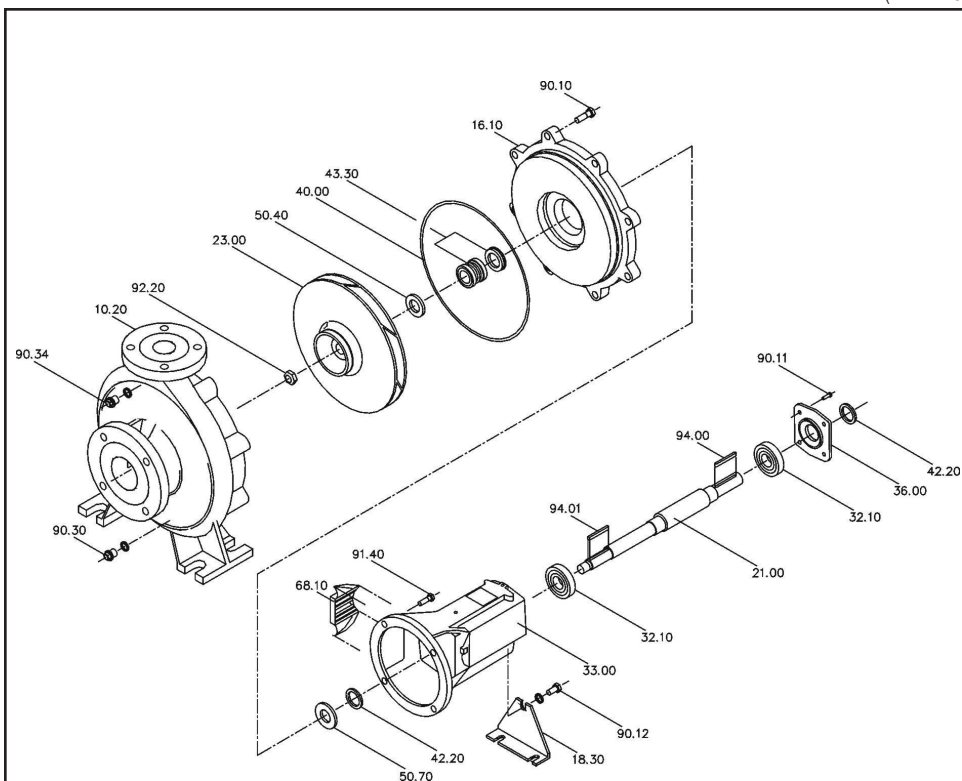


Fig. 5

N°	PARTI	MATERIALI	N°	PARTI	MATERIALI
10.20	CORPO POMPA	GHISA GG25	50.70	RONDELLA PARASPRUZZI	GOMMA
16.10	DISCO P/TENUTA	GHISA GG25	68.10	SCHERMO PROTETTIVO	PLASTICA
18.30	PIEDINO	LAMIERA ST37	90.10	VITI TENUTA	STD
21.00	ALBERO	ACCIAIO INOX AISI 420	90.11	TAPPO A VITE	STD
23.00	GIRANTE	GHISA GG25	90.12	TAPPO A VITE	STD
32.10	CUSCINETTI A SFERA	STD	90.30	VITE DEL PIEDINO	STD
33.00	CUSCINETTO	GHISA GG25	90.34	TAPPO DI SCARICO	STD
36.00	GABBIA CUSCINETTO	GHISA GG25	91.40	VITE DI SOSTEGNO	STD
40.00	ANELLO OR	KLINGER y	92.20	DADO GIRANTE	OTTONE
42.20	ANELLO A "V"	STD	94.00	LINGUETTA (FINE ASSE)	STD
43.30	TENUTA MECCANICA	SiC / CARBONE / EPDM	94.01	LINGUETTA	STD
50.40	DISTANZIALE	ACCIAIO INOX AISI 316			

11.- RIPARAZIONE E GARANZIA

Chiedere alla nostra società e alla nostra assistenza tecnica i prodotti acquistati.

EBARA garantisce gratuitamente la riparazione secondo le seguenti condizioni:

(1) Il periodo di garanzia dura un anno (1) dopo la data di consegna.

(2) Durante il periodo di garanzia, guasti o danni dovuti a difetti di progettazione o di montaggio dalla nostra società, nonostante un uso corretto, verranno riparati gratuitamente.

In tali casi, si assume l'onere delle riparazioni o la sostituzione di parti difettose presso il nostro stabilimento. Tuttavia, si declina ogni responsabilità per eventuali altri costi.

(3) Le riparazioni non sono garantite nel caso in cui si verificano guasti dopo la scadenza della garanzia, a seguito di un uso scorretto della

pompa, di calamità naturali, di un utilizzo di componenti non autorizzati EBARA, o nel caso di riparazioni e modifiche svolte da personale non autorizzato.

(4) EBARA non si assume la responsabilità dei danni al prodotto a cose e persone, provocati da un uso scorretto della pompa.

Se si nota qualcosa di anomalo durante l'uso del prodotto, spegnerlo immediatamente e controllare la presenza di guasti.

(Vedere la sezione "8.- MANUTENZIONE"). In tal caso, contattarci subito fornendo i dati di targa della pompa ed il problema rilevato.

Non esitare a contattare EBARA per eventuali chiarimenti sul prodotto acquistato.

INDEX**1.-INTRODUCTION****2.-SAFETY**

- 2.1.- Staff training and qualification
- 2.2.- Handling
- 2.3.- Safety instructions for using on places under risk of explosion
 - 2.3.1.- Pump – motor sets
 - 2.3.2.- Execution of coupling guards
 - 2.3.3.- Checking technical items
 - 2.3.4.- Avoiding external impacts

3.-TRANSPORTATION AND STORAGE**4.-SPECIFICATIONS****5.-OPERATION LIMITS****6.-INSTALLATION**

- 6.1.- Location of installation
- 6.2.- Piping
- 6.3.- Centering
- 6.4.- Electrical installation
 - 6.4.1.- Electrical connection
 - 6.4.2.- Electrical maintenance

7.-OPERATION

- 7.1.- Before starting up the pump
- 7.2.- Start up

8.-MAINTENANCE

- 8.1.- Daily checks
- 8.2.- Operation cares
- 8.3.- Storage cares
- 8.4.- Replacing parts

9.-CONSTRUCTION**10.-DISASSEMBLING****11.-REPAIR AND GUARANTEE****1.- INTRODUCTION**

Every pump is checked in our factory before delivering it, so it is able to work correctly after the electrical and hydraulic connections have been made, following the instructions of this manual.

At the reception of the pump:

(1) Check the nameplate ratings. It is specially important to check the nominal voltage of the pump. Also check the head value, the capacity, pump speed as well as the motor full load current.

(2) Check if any damage occurred during transportation, or if there is removed screw or nut.

(3) Verify if all the requested accessories, spare and optional parts have been supplied.

We recommend that you keep this manual in a safe place for future reference.

2.- SAFETY

This installation and service manual contains basic instructions which must be taken into account undertaking the installation, operation and maintenance of the pump.



Danger warning:
Non specific



Danger warning:
Shock hazard

The operator / installer should read all the sections of this manual before installing and starting up the pump. It is advisable to keep this manual in the location in which the pump is going to operate.

Take into account all country standards in force relating to safety and preventive measures designed for personal protection, in addition to all safety instructions referred to. The omission of this safety instructions may cause personal injury and damage to the pump.

2.1 Staff training and qualification

Those staff members concerned with the servicing, maintenance, inspection and installation of the pump must be fully qualified in this type of work. Staff responsibility, competence and supervision will be assumed by the owner.

In case of insufficient knowledge the staff must be properly trained for such work. Upon request, the owner shall receive training from EBARA or the distributor of the pump.

2.2 Handling

Technical modifications or changes to the pump structure are not permitted without previous discussions with EBARA.

Only original spare parts and other accessories authorised by EBARA are suitable to comply with safety standards.

Reconstructing the pump, modifying it in any way, or using other spare parts can invalidate the guarantee.

Good operation of pump is only guaranteed when it is used properly as described in this manual. Either operation conditions as limits shown in this manual should never be exceeded in any circumstance.

Nameplates should always be displayed and kept in a legible condition. This values will be necessary for any future request.

2.3 Safety instructions for using on places under risk of explosion



In this section you can find information about the use on places under risk of explosion.

2.3.1 Pump - Motor sets

If the pump works jointly with another electric or mechanical devices as a whole set, the category

of the equipment will be, according to Directive 94/9/EC, only such category that all components accomplish.

Note:

This comment is specially important when a pump complying with Directive 94/9/EC is coupled to a drive system that not accomplish the requirements of the same category.

It means, although the pump was marked with Ex, if the motor is not indicated for this operation, the equipment will not be used on places with risk of explosion.

The personnel responsible of the installation always have to check that all components of the set accomplish with Directive 94/9/EC.

2.3.2 Execution of coupling guards

Coupling guards that will be used on places with risk of explosion must comply the following requirements:

- To be made in non-spark material.
- When coupling guard was made on materials that can produce spark (like stainless steel), rotating parts of coupling can not touch any other part of coupling guard although foreseeable errors occurs from users, like a person go up on it.

2.3.3 Checking technical items

When pumps were used on areas with risk of explosion user periodically have to check the following items:

- Leakage in shaft seal
- Bearings temperature
- That pump was primed along operating
- That pump do not work at shut off valve for a long time.

The user must ensure that any anomaly in a pump was completely corrected before it could be put in operation.

2.3.4 Avoiding external impacts

In areas with risk of explosion, the user must ensure that the pump and/or pumping set can not receive external impacts (like heavy objects).

3.- TRANSPORTATION AND STORAGE

The pump must be transported appropriately packed. Storage in moist conditions with significant temperature fluctuation or local corrosive atmosphere must be avoided.

Condensation can affect sealing areas, metallic parts and electrical operation. In such cases, claims under the terms of the guarantee will be rejected.

4.- SPECIFICATIONS

Check on the nameplate the total head (H), capacity (Q), the pump speed (RPM) as well as the nominal voltage and current of motor.

Other specifications are showed on Table 1.

5.- OPERATION LIMITS

Generally, unless previous indication from EBARA, pumps must be installed indoors (under roof), in a ventilated area and with restricted access to authorised staff.

It must operate within the following limits:

-Air temperature: Should not exceed 40°C and the average temperature, within a 24 hour period, would not exceed 35°C. Minimum air temperature would be 4°C.

-Humidity: Should not exceed 50% at 40°C. It is admissible higher relative humidity at lower temperatures.

-Pollution: The air should be clean and non corrosive, or instead it should be low polluted and electrically non conductive by condensation.

-Height: The location height of the installation would not exceed 1.000 meters.

Different conditions than the exposed must be indicated to EBARA; like outdoor installation or public access places; different values of temperature, humidity or height than the described; important pollution of dust, smoke, vapours, salt; exposure to electrical or magnetic fields; locations exposed to explosions, vibrations or crashes; or exposed to fungus or little animals attacks.

6.- INSTALLATION



6.1 Location of installation

- (1) Choose an easy location to access for purposes of checking and maintenance.
- (2) Avoid unauthorised access by using the appropriate security measures such as fencing off the pump.
- (3) Install the pump as near as possible to water source, ensuring that the difference between the water level and pump shaft center line (geometric height) is minimum, and suction pipe length is as short as possible.
- (4) The sum of suction head and total head of the pump must be less than maximum admissible pressure.

SPECIFICATIONS			
Range	Nominal nozzle side, DN	32 ~ 350 (DIN 2532 PN10, EN 1092-2)	
	Maximun speed	3000 r.p.m./50 Hz ~ 3600 r.p.m./60 Hz	
	Capacity / Head (max.)	2000 m ³ /h / 150 m.c.a.	
Fluids	Characteristics	Clean liquids	
	Temperature	-20 ~ +120° C	+120 ~ +170° C
	Maximun allowable pressure	16 / 10 ⁽¹⁾ / 14 ⁽²⁾ bar	14 / 9 ⁽¹⁾ / 8 ⁽²⁾ bar
Materials	Pump casing	Cast iron GG25	
	Impeller	Cast iron GG25	Bronze G-CuSn10
	Shaft	Stainless steel AISI 420 (1.4021)	
	Shaft sleeve	Stainless steel AISI 420 (1.4021)	
Construction	Impeller type	Closed radial	
	Bearings	Greased ball bearings	
	Shaft seal	Mechanical seal Silicon carbide / Carbon / EPDM ⁽³⁾	
Drive	Motor	Electric, explosion, steam	
Accesories	With motor	Common base	
		Coupling	
		Coupling guard	
Optional	Sahft seal	Gland packing: flax fiber / PTFE	
	Bearings	Oil lubricated ball bearings	
	Coupling	Coupling with spacer	
	Flanges	Standard ANSI 150	

⁽¹⁾ Pump sizes from 80-400 to 300-500, except 150-500

⁽²⁾ Pump size 150-500

⁽³⁾ Check operation limits depending on pumped fluid

Table 1

6.2 Piping

(1) Avoid force transmission from suction and discharge pipes to pump by installing strong enough supports.

(2) Install check valves (between the pump and the discharge valve) in the following cases:

- Very long pipes.
- When the manometric head is high.
- In automatic operation position.
- When supplying to a pressure tank.
- In parallel operation.

(3) Install automatic vent valves at those points where the formation of air pockets cannot be avoided. Nevertheless, they should not be placed in locations where the pressure is lower than atmospheric pressure. In those cases the vent valves draw in air instead of take it out.

(4) To reduce the effect of water hammer, install

a non-return valve with spring.

(5) Installations with suction lift (see Fig. 1):

- The end of the suction pipe has to be installed at least twice as deep as the pipe diameter (2D), and at the same time, 1 to 1.5D from the bottom of the tank.

- Install a foot valve with a strainer in the end of the suction pipe to avoid the intake of strange particles.

- Suction pipe must be installed with an upward slope (>1%) towards the pump to avoid the formation of air pockets. Joints of pipes and accessories will be carefully done to prevent air intake.

- Make sure that the suction pipe is as short and straight as possible, avoiding bends and unnecessary pipe lines. Do not install any shutoff valve in this part of installation.

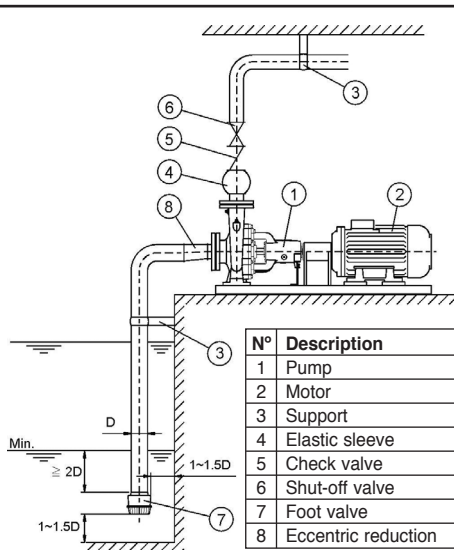


Fig. 1

- Table 2 shows recommended suction pipe sizes and eccentric reductions. To avoid air pockets eccentric reductions must be installed upgrade towards the pump.

Pump size ø _{suct} x ø _{disch}	1500 r.p.m.		3000 r.p.m.	
	Pipe Size	Reduction	Pipe Size	Reduction
50 x 32	65	65x50	80	80x50
65 x 40	80	80x65	100	100x65
65 x 50	100	100x65	125	125x65
80 x 65	125	125x80	150	150x80
100 x 80	150	150x100	200	200x100
125 x 100	200	200x125	250	250x125
150 x 125	250	250x150	300	300x150
200 x 150	300	300x200	----	----

Table 2

(6) For installations with suction head:

- It is recommended to install a shutoff valve on the suction pipe to make easy the disassembling and checking.

- Suction pipe must be installed with a downward slope towards the pump to avoid the formation of air pockets.

6.3 Centering

In case of pump provided with motor the join between both items is made by using a elastic coupling (with or without spacer).

The pumps are correctly aligned before being sold, however, when installing, the common base must be tilted when adjusting the anchorage bolts. Thus the common base must be adjusted by placing metal gages under it and aligning the pump to leave the coupling clearances within the limits stated on Fig. 2.

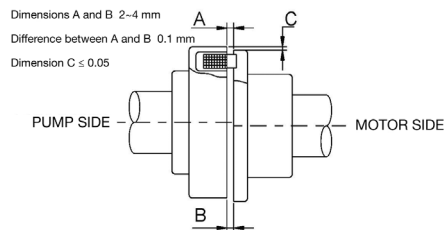


Fig. 2

If the purchase is made without the motor and you intend to connect it when installing, correct the coupling alignment by inserting a fine spacer under the motor, adjusting the difference within the limits set in Fig. 2.

Alignment is made by moving the coupling guard, so it is essential to replace it before starting up.

The coupling size depends on the power of the motor coupled to pump. For more information consult to EBARA.

6.4 Electrical installation



Verify a correct cooling of the motor keeping clear the inlets and outlets of air. It is advisable to install the equipment in a ventilated place, away from heating sources.

- The condensation evacuation holes must be placed in the lower part of the motor. When there is no risk of damaging the motor protection, the drain plugs can be removed.

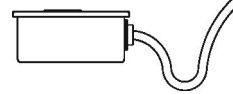
6.4.1 Electrical connections

Electrical connections must be undertaken by qualified staff and always with the power supply off.

- Use cables with an adequate section to conduct the maximum current used by the motor, thus avoiding, overheating and / or voltage drop

(maximum voltage drop at starting up the motor must be lower than 3%).

- Cables must arrive to the terminal box with a bend that will not allow water inlet sliding through them.



- Contact surfaces of the connections must be kept clean and protected from corrosion. Do not put any washers or nuts between the motor terminals and the power supply terminals.

- Verify the stuffing box seal, to guarantee the protection shown on the nameplate.

- Avoid transmission of mechanical forces to the motor terminals.

- Respect the voltage and frequency limits indicated on the motor nameplate.

- Make the connections, depending on case, according to Fig. 3.

It is recommended to install a short circuit overload breaker to prevent possible accidents from electrical discharge, as well as a motor overload protector to avoid damages due to overheating.

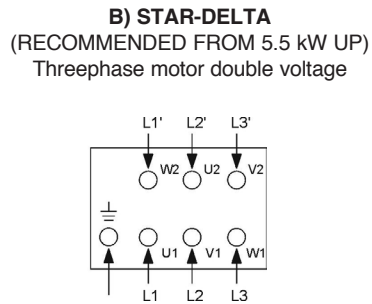
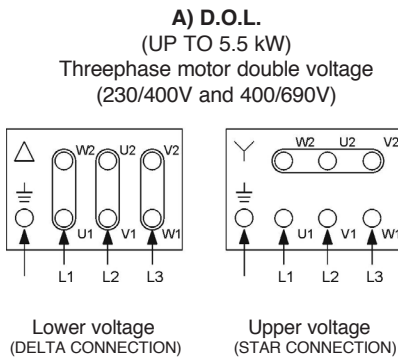


Fig. 3

6.4.2 Electrical maintenance

Every operation to the motor must be done at switch off position and disconnected from power supply.

- Frequently verify that the installation and electrical connections specifications are respected.

- Respect the lubrication periodicity of the bearings and the type of grease (in case it is indicated in the motor nameplate). Anyway, it is convenient to replace the bearings after three years of operation life.

7.- OPERATION



7.1 Before starting up the pump

(1) Check if the pump turns easily by hand. If movement is strong or irregular, mechanical seal could be damaged or exists internal rust.

(2) In oil bath execution be sure to fill the bearing support right to the level indicated at oil level sight. It will be used mineral / synthetic oil SAE 15W / 20W or equivalent.

When temperature is not high (50°C aprox.) it's recommended to replace oil once a year. When temperature is high or it is possible the entry of foreign particles inside the bearing support it is recommended to replace oil frequently depending on oil conditions.

(3) Check the rated current on the motor nameplate.

(4) The pump must not be started unprimed. When the installation is in suction lift, the pump and the suction pipe should be filled with water through the valve installed in the discharge pipe. In case of installation with suction head, pump will be filled with water opening both the suction and discharge valves. Be sure to remove all the air from the pump by turning the shaft by hand.

(5) Check the correct rotation of the pump

following the next steps:

- Close the discharge and suction valves.

- Run the pump for 1 or 2 seconds and then stop it.

- Visually check that the direction of rotation is the correct one by the shaft or the motor fan. The correct rotation direction is indicated by an arrow on the pump casing. Normally is clockwise (to the right) viewed from the motor end.

- When the protection cover is removed, it is essential to replace it after checking the direction of rotation.

7.2 Start up

(1) Open the suction valve if it was closed. Close the discharge valve.

(2) Switch on and off once or twice to make sure there is nothing abnormal in the starting up.

(3) When it reaches nominal speed, the discharge valve must be opened gradually until fully open.

(4) Confirm that there are no significant variations in the pump pressure and the motor current, and there are no large vibrations and/or strange noises. Keep the shut off valves of the pressure gauge closed, except when measuring.

(5) In case there is not a check valve installed on the discharge pipe, gradually close the discharge valve before stopping the motor.

(6) To re-start the motor follow the same steps (if all operation conditions are normal), checking indications exposed on chapter "8.- MAINTENANCE".

8.- MAINTENANCE

Before carrying out any maintenance operation, disconnect the plug and / or switch off; the pump could suddenly start up in the case of automatic operating.

8.1 Daily checks

(1) When great variations in pressure, flow rate, motor current, vibrations and abnormal noise are detected, these may be symptoms of breakdown. Check "Breakdown and Remedies for Action" (Table 3). It is recommended to note the daily operation conditions in order to detect any breakdown symptom.

(2) Maximum allowable temperature for bearings is 40°C over ambient temperature. It must not exceed 80°C.

(3) Shaft sealing by mechanical seal does not produce any water leakage. If it occurs, mechanical seal must be replaced.

In gland packing execution a leakage of 20 ml per minute is admissible. The packing must be adjusted when pump was operating.

(4) Fig. 4 shows the nominal values of vibration in the case of installation and work on the pipes being properly carried out.

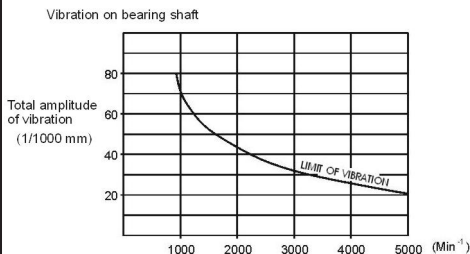


Fig. 4

8.2 Operation cares

(1) Long operation time of pump with the discharge valve closed may cause damages in some pump parts due to heating of liquid.

(2) The frequent starting up and stopping of the pump will cause damages. It is recommended to limit the starting up of the pump as follows:

$N \leq 6$	when	$P \leq 7,5 \text{ kW}$
$N \leq 4$	when	$11 \text{ kW} \leq P \leq 22 \text{ kW}$
$N \leq 3$	when	$P > 22 \text{ kW}$

N = Starts up per hour
 P = Motor power

(3) In case of power failure, switch off at the mains immediately. Failure to do so may cause the motor to start suddenly when the power is reinstated.

8.3 Storage cares

(1) Pump casing may get broken if the water inside freezes. Insulate the pump or drain all the water from it.

(2) If you have standby pumps, run them occasionally keeping them ready for use.

When the pump will be stopped for a long time, take care to prevent rust on bearing surface, shaft, coupling, etc. In case of packing, it may get musty. To avoid this remove, dry and grease it .

	Fault	Causes	Remedy for action
PUMP	Motor does not start	<ul style="list-style-type: none"> - The control panel does not fulfill the start-up conditions. - Motor damage. - Power supplies anomalies. - Friction on shaft. Seizing up. - Pump clogged. 	<ul style="list-style-type: none"> - Check all conditions. - Repair the motor. - Check and repair. - Turn by hand. Reassemble. Repair at specialised workshop. - Remove foreign matter.
	No prime	<ul style="list-style-type: none"> - Foreign matter in the foot valve. - Worn foot valve seating. - Leakage on suction pipe. - Air entering the suction pipe or shaft seal. 	<ul style="list-style-type: none"> - Remove foreign matter. - Replace with a new one. - Check the suction pipe. - Check the suction pipe and the shaft seal.
	No discharge	<ul style="list-style-type: none"> - Has not been primed. - The gate valve is closed or half closed. - The suction head is too high for the pump. 	<ul style="list-style-type: none"> - Prime it. - Open the valve. - Check the project.
	Low discharge	<ul style="list-style-type: none"> - The rotation is inverted. - Low speed. - Low voltage. - Blockage at the foot valve or filter. - Impeller blocked. - Pipe blocked. - Air entering. - Leakage on discharge pipe. - Worn impeller. - Large head losses on installation. - High liquid temperature. Volatile liquid. - Cavitation generated. 	<ul style="list-style-type: none"> - Correct the electrical connection. - Measure with a tachometer. - Check the power source. - Remove foreign matter. - Remove foreign matter. - Remove foreign matter. - Check and repair the suction pipe and shaft seal. - Check and repair. - Change the impeller. - Restudy the project. - Restudy the project. - Consult the experts.
	Water comes out at the beginning but stops immediatly	<ul style="list-style-type: none"> - Has not been properly primed. - Air entering. - Air pockets in the suction pipe. - Suction head too high for the pump. 	<ul style="list-style-type: none"> - Prime properly. - Check and repair the suction pipe and shaft seal. - Reinstall the pipe. - Restudy the project.
	Overloading	<ul style="list-style-type: none"> - Voltage too low and large difference between phases. - 50 Hz pump is being used at 60 Hz. - There is foreign matter in the pump. - The mechanical seal is not properly installed. - Damaged bearings. - Friction in the rotation area. The shaft is bent. - High liquid density and viscosity. 	<ul style="list-style-type: none"> - Check the electric power source. - Check the data of the nameplate. - Remove foreign matter. - Install correctly. - Replace bearings. - Repair at a specialised workshop. - Restudy the project.
	Bearing overheating	<ul style="list-style-type: none"> - Damaged bearings. - Operating for a long time with the valves closed. 	<ul style="list-style-type: none"> - Replace bearings. - Avoid such situation by opening the valve or stop the pump.
	Vibration and/or noise	<ul style="list-style-type: none"> - Defective installation. - Damaged bearings. - Capacity too high. - Capacity too low. - Impeller blocked. - The rotation is inverted. - Friction in the rotation area. The shaft is bent. - Cavitation generated. - Vibration in the pipes. 	<ul style="list-style-type: none"> - Check the state of the installation. - Replace bearings. - Adjust the capacity by opening the discharge valve. - Adjust the capacity by closing the discharge valve. - Remove foreign matter. - Check and correct the connection. - Repair at specialised workshop. - Consult the experts. - Reform the piping.
	Excessive leakage through the shaft seal	<ul style="list-style-type: none"> - Defective installation of the mechanical seal. - Damaged mechanical seal. - Excess pressure in discharge. - Bent shaft. 	<ul style="list-style-type: none"> - Install correctly. - Replace the mechanical seal. - Restudy the project. - Repair at specialised workshop.
	MOTOR	Does not work	<ul style="list-style-type: none"> - Stator broken. - Stator short circuited. - Stator earthed. - Bearings stuck. - Low voltage. - Lack of phases in the electric power supply.
Abnormal noises or excessive vibration		<ul style="list-style-type: none"> - Operating with lack of phases. - Large unbalance of voltage. - Friction between the stator and rotor. - There is foreign matter in the cooling fan. - Defective motor installation. 	<ul style="list-style-type: none"> - Check the power source. - Correct the unbalance of voltage. - Align and/or replace the bearing. - Remove foreign matter. - Connect it to the pump properly.
High motor temperature. Smoke and/or bad smell.		<ul style="list-style-type: none"> - Large unbalance of voltage. - Ventilation tract closed. - Wrong voltage. - Bearings stuck. - Stator short circuited. - Stator earthed. 	<ul style="list-style-type: none"> - Correct the unbalance of voltage. - Unblock. - Change to a motor with the correct voltage. - Repair the bearings. - Repair at specialised workshop. - Repair at specialised workshop.
Low speed		<ul style="list-style-type: none"> - Low voltage. - Overloading. - Defective electrical connection. 	<ul style="list-style-type: none"> - Correct the nominal voltage. - Reduce current. - Connect correctly. Tighten.

Table 3

8.4 Replacing parts

On Table 4 parts susceptible to be replaced are shown. Parts should be replaced as indicated on Table 5:

Pump Size	Mechanical Seal	Packing		Bearings		Casing Gasket
		Size	N°	Size	N°	
ENR 32-125	DIN 24960- ø24	ø32xø48x8	3	6306 2Z C3	2	S. 125
ENR 32-160	DIN 24960- ø24	ø32xø48x8	3	6306 2Z C3	2	S. 160
ENR 32-200	DIN 24960- ø24	ø32xø48x8	3	6306 2Z C3	2	S. 200
ENR 32-250	DIN 24960- ø24	ø32xø48x8	3	6306 2Z C3	2	S. 250
ENR 40-125	DIN 24960- ø24	ø32xø48x8	3	6306 2Z C3	2	S. 125
ENR 40-160	DIN 24960- ø24	ø32xø48x8	3	6306 2Z C3	2	S. 160
ENR 40-200	DIN 24960- ø24	ø32xø48x8	3	6306 2Z C3	2	S. 200
ENR 40-250	DIN 24960- ø24	ø32xø48x8	3	6306 2Z C3	2	S. 250
ENR 40-315	DIN 24960- ø32	ø40xø60x10	3	6308 2Z C3	2	S. 315
ENR 50-125	DIN 24960- ø24	ø32xø48x8	3	6306 2Z C3	2	S. 125
ENR 50-160	DIN 24960- ø24	ø32xø48x8	3	6306 2Z C3	2	S. 160
ENR 50-200	DIN 24960- ø24	ø32xø48x8	3	6306 2Z C3	2	S. 200
ENR 50-250	DIN 24960- ø24	ø32xø48x8	3	6306 2Z C3	2	S. 250
ENR 50-315	DIN 24960- ø32	ø40xø60x10	3	6308 2Z C3	2	S. 315
ENR 65-125	DIN 24960- ø24	ø32xø48x8	3	6306 2Z C3	2	S. 125
ENR 65-160	DIN 24960- ø24	ø32xø48x8	3	6306 2Z C3	2	S. 160
ENR 65-200	DIN 24960- ø24	ø32xø48x8	3	6306 2Z C3	2	S. 200
ENR 65-250	DIN 24960- ø32	ø40xø60x10	3	6308 2Z C3	2	S. 250
ENR 65-315	DIN 24960- ø32	ø40xø60x10	3	6308 2Z C3	2	S. 315
ENR 80-160	DIN 24960- ø24	ø32xø48x8	3	6306 2Z C3	2	S. 160
ENR 80-200	DIN 24960- ø32	ø40xø60x10	3	6308 2Z C3	2	S. 200
ENR 80-250	DIN 24960- ø32	ø40xø60x10	3	6308 2Z C3	2	S. 250
ENR 80-315	DIN 24960- ø32	ø40xø60x10	3	6308 2Z C3	2	S. 315
ENR 80-400	DIN 24960- ø45	ø55xø75x10	3	6311 2Z C3	2	S. 400
ENR 100-160	DIN 24960- ø32	ø40xø60x10	3	6308 2Z C3	2	S. 100-160
ENR 100-200	DIN 24960- ø32	ø40xø60x10	3	6308 2Z C3	2	S. 200
ENR 100-250	DIN 24960- ø32	ø40xø60x10	3	6308 2Z C3	2	S. 250
ENR 100-315	DIN 24960- ø32	ø40xø60x10	3	6308 2Z C3	2	S. 315
ENR 100-400	DIN 24960- ø45	ø55xø75x10	3	6311 2Z C3	2	S. 400
ENR 125-200	DIN 24960- ø32	ø40xø60x10	3	6308 2Z C3	2	S. 125-200
ENR 125-250	DIN 24960- ø32	ø40xø60x10	3	6308 2Z C3	2	S. 250
ENR 125-315	DIN 24960- ø45	ø55xø75x10	3	6311 2Z C3	2	S. 125-315
ENR 125-400	DIN 24960- ø45	ø55xø75x10	3	6311 2Z C3	2	S. 400
ENR 150-200	DIN 24960- ø32	ø40xø60x10	3	6308 2Z C3	2	S. 150-200
ENR 150-250	DIN 24960- ø32	ø40xø60x10	3	6308 2Z C3	2	S. 250
ENR 150-315	DIN 24960- ø45	ø55xø75x10	3	6311 2Z C3	2	S. 150-315
ENR 150-400	DIN 24960- ø45	ø55xø75x10	3	6311 2Z C3	2	S. 400
ENR 200-250	DIN 24960- ø45	ø55xø75x10	3	6311 2Z C3	2	S. 200-250

Table 4

PARTS	SIGNS INDICATING NEED FOR REPLACEMENT	FREQUENCY OF REPLACEMENT
Mechanical seal	When leakage is observed	Once a year
Packing	When continuous drip, even when overtightened	Once a year
Bearings	When excessive or abnormal noise and/or vibrations	Every 2 or 3 years
Pump gaskets	At each disassembling or revision	---
Coupling rubber parts	When signs of damage appear	Once a year

Table 5

9.- CONSTRUCTION

Fig. 5 shows standard ENR pump. It may exist variations depending on the size.

10.- DISASSEMBLING

Before disassembling the pump, make sure the pump is stopped and the motor is disconnected from the power supply.

(1) Remove the motor from the common base. Check the elastic part of coupling.

(2) Remove the bolts of the casing and pump foot. Separate the casing from the rest of the pump; now you can access inside the pump. Check the erosion of the wear parts or other abnormalities. Wear ring must be changed when clearance between impeller and ring was approximately 1mm.

(3) Take the impeller out by removing the washer and the impeller nut. If the impeller is stuck, due to rust, tap gently on the end of the shaft with a plastic hammer.

(4) Remove shaft key. Take the rotating part of mechanical seal out. Remove bearing support bolts. Take the casing cover out taking care not to damage sealing faces of mechanical seal. Stationary part of mechanical seal can be taken out by pulling it from behind with an appropriate tool.

In packing execution, remove the packing gland nuts and take out the gland, packing rings and lantern ring.

Take the deflector ring out.

(5) Remove bearing housing covers. Take the shaft out by carefully hammering on shaft end until the first bearing get out of its housing. Place the second bearing on position and follow hammering until the shaft get totally out. Review the condition of bearings checking that they turn softly and without strange noises. There must not be any grease leakage (in such execution).

(6) The pump should be re-assembled using the reverse process to the disassembling, paying attention to the following points:

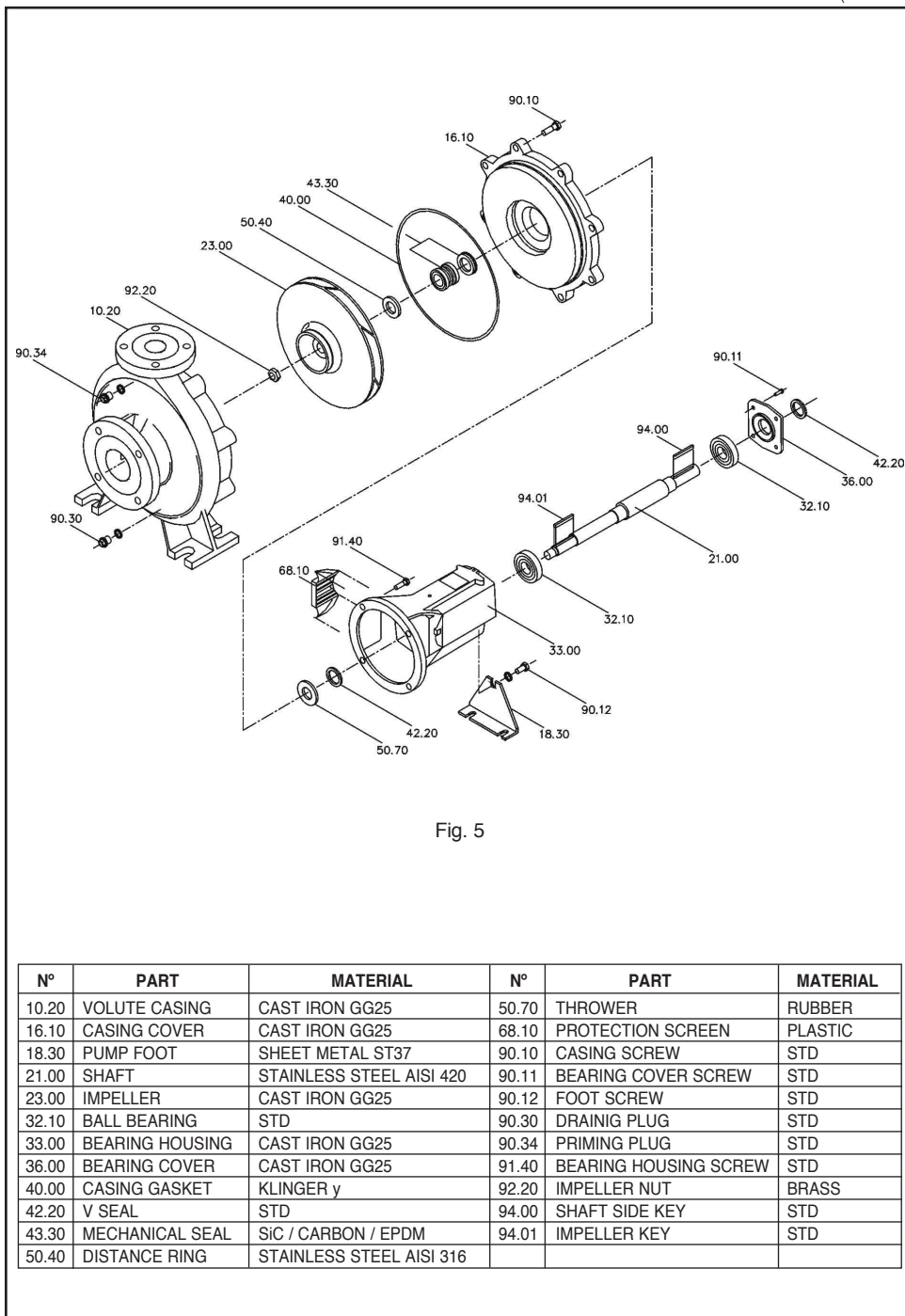


Fig. 5

- Clean the sealing faces of mechanical seal with a dry soft cloth. Mount the stationary part of the seal with a vegetal oil bath.
- Change pump gaskets.
- Change all worn or damaged parts.
- Gradually tighten bolts in a symmetrical manner.
- Mount the motor and center it to the pump following the procedure described on section "6.3 Centering"

11.- REPAIR AND GUARANTEE

Order to our Company or to our Technical Assistance Services the repairs of equipment acquired. EBARA guarantees free repairs in the circumstances indicated below:

- (1) The guarantee period is up to a year (1) after the date of delivery.
- (2) During the guarantee period, breakdown or damage due to design or defective assembling by our company, in spite of correct use, shall be

repaired free of charge. In such cases, we would bear the cost of the repairs or replaced parts accepted as defective at our factory. However, we shall not accept responsibility for any other costs.

(3) Repairs would not be free of charge when breakdowns occur after the expiry of the guarantee, as a result of incorrect use or maintenance, following to nature disasters, as a result of using parts which are not registered by our company, or caused by repairs or alterations undertaken by staff or firms not designated by EBARA.

(4) We do not assume neither expenses nor any other damages incurred in respect of breakdown damage occurring during use of the product.

If you notice anything abnormal while using the product, turn it off immediately and check if it could be a breakdown. (See section "8.- MAINTENANCE"). In case of it, contact us immediately giving us the printed data of pump nameplate and breakdown detected.

Do not hesitate to contact EBARA if you have any doubts about the product you have purchased.

INDES**1.- INTRODUCTION****2.-SÉCURITÉ**

- 2.1.- Formation du personnel et qualification
- 2.2.- Manœuvre
- 2.3.- Instructions sur la sécurité pour l'utilisation dans des lieux à risque d'explosion
 - 2.3.1.- Groupes pompe-moteur complets
 - 2.3.2.- Exécution protections d'accouplement
 - 2.3.3.- Vérifications techniques
 - 2.3.4.- Eviter les impacts extérieurs

3.- TRANSPORT ET CONSERVATION**4.- SPECIFICATIONS****5.- LIMITES DE FONCTIONNEMENT****6.- INSTALLATION**

- 6.1.- Position d'installation
- 6.2.- Tuyauterie
- 6.3.- Centrage
- 6.4.- Installation électrique
 - 6.4.1.- Connexion électrique
 - 6.4.2.- Maintenance électrique

7.-FONCTIONNEMENT

- 7.1.- Avant de mettre la pompe en marche
- 7.2.- Mise en marche

8.-MAINTENANCE

- 8.1.- Contrôles journaliers
- 8.2.- Précautions pendant le fonctionnement
- 8.3.- Précautions pendant l'activité
- 8.4.- Pièces de rechanges

9.- CONSTRUCTION**10.- DÉMONTAGE****11.- RÉPARATION ET GARANTIE****1.- INTRODUCTION**

Chaque pompe est vérifiée dans notre usine, de façon à garantir un parfait fonctionnement, après avoir effectué les connexions électriques et hydrauliques, en suivant les instructions de ce Manuel.

A la réception de la pompe:

(1) Contrôler les données de la plaque. Il est particulièrement important de vérifier la tension nominale de la pompe, contrôler également la valeur de sa capacité et la vitesse de la pompe et le courant à pleine charge.

(2) Vérifier si elle n'a pas subi de dommages pendant son transport, ou s'il ne manque de vis ou de boulons.

(3) Vérifier que tous les accessoires et les pièces de rechange demandés figurent dans la livraison.

Nous vous conseillons de conserver ce Manuel dans un endroit sûr pour pouvoir le retrouver à tout moment.

2.- SÉCURITÉ

Ce Manuel d'instructions contient les principales indications qu'il faut observer pendant le montage, l'utilisation et la maintenance de la pompe.



Danger:
Générique



Danger:
Décharges électriques

L'opérateur / installateur doit lire toutes les sections de ce Manuel avant d'installer et de mettre la pompe en marche.

Nous vous conseillons de conserver ce Manuel dans un endroit près de la pompe.

Nous vous conseillons également de respecter les normes en vigueur en matière de sécurité ainsi que les mesures préventives de protection individuelle, qui complètent les instructions de la sécurité.

La non observation de ces instructions de sécurité peut occasionner des blessures à la personne et des dommages à la pompe.

2.1 Qualification et instructions au personnel

Le personnel préposé à l'utilisation, à la maintenance, au contrôle et au montage doit être adéquatement qualifié professionnellement pour assumer les responsabilités correspondantes. Le responsable de l'installation doit clairement indiquer les limites de responsabilité, de compétence et de surveillance attribuées au personnel en service. Si ce personnel manque de connaissances spécifiques, il devra être formé correctement. Sur demande, EBARA ou son Représentant peuvent offrir cette formation.

2.2 Manœuvre

Aucune modification d'ordre technique ou sur la structure de la pompe ne sont autorisées sauf accord préalable avec la Société EBARA.

Seules les pièces de rechange et les accessoires autorisés par EBARA respectent les normes de sécurité.

La modification de la structure de la pompe, quelle qu'elle soit, ou bien l'utilisation de pièces de rechange autres que celles de la Société EBARA font déchoir la garantie.

Le bon fonctionnement de la pompe est garanti exclusivement si celle-ci est utilisée correctement et en suivant les indications du présent Manuel.

Les conditions limites de fonctionnement décrites dans ces pages ne doivent jamais être dépassées en aucune manière.

Les plaques d'identification doivent être toujours parfaitement lisibles.

Les données qui y figurent sont indispensables pour de futures commandes.

2.3 Instructions pour la sécurité dans les zones exposées aux risques d'explosion



Dans cette section vous trouverez les informations pour l'utilisation dans les zones à risques d'explosion.

2.3.1 Groupes pompe complets

Si la pompe est associée à d'autres composants mécaniques ou électriques pour former un ensemble, la catégorie du nouveau groupe correspondra, conformément à la Directive 94/9/EC, seulement à la catégorie dans laquelle font partie tous les composants.

Remarques:

Ces annotations sont particulièrement importantes dans l'éventualité où les pompes, qui appartiennent à une certaine catégorie de la Directive 94/9/EC, seraient actionnées par un moteur qui ne ferait pas partie de la même catégorie. Et bien que la pompe porte le sigle Ex, le groupe ne peut être utilisé dans des zones à risque d'explosion puisque le moteur n'est pas classifié pour cette application. En un mot cela signifie que le responsable de l'installation doit toujours vérifier que tous les éléments du groupe sont bien conformes à la Directive 94/9EC.

2.3.2 Exécution des protections d'accouplement

Les protections d'accouplement qui trouvent leur application dans des lieux à risque d'explosion doivent respecter les exigences suivantes:

- Matériels qui ne produisent pas d'étincelles.
- Lorsque la protection est construite avec des matériels qui peuvent provoquer des étincelles (comme par exemple l'acier inox), les parties de la protection ne doivent pas entrer en contact avec d'autres parties fixes si une personne, sans faire attention, s'y appuierait.

2.3.3 Vérifications techniques

Si les pompes sont utilisées dans des zones à risque d'explosion, l'utilisateur doit contrôler périodiquement les éléments suivants:

- Fuite de l'étanchéité mécanique
 - Température des roulements
 - Liquide dans la pompe pendant son fonctionnement
 - Que la pompe ne fonctionne avec la vanne fermée pendant un long laps de temps.
- L'utilisateur doit s'assurer que toute anomalie qui survient dans la pompe soit complètement éliminée avant de la mettre en marche.

2.3.4 Eviter les impacts extérieurs

Dans les zones à risque d'explosion, l'utilisateur doit être certain que la pompe ne puisse subir des impacts extérieurs, comme par exemple, provenant d'objets lourds.

3.- TRANSPORT ET CONSERVATION

La pompe doit être transportée correctement emballée. On doit éviter son stockage dans des endroits humides ou subissant des variations significatives de la température ainsi que des ambiances ayant une atmosphère corrosive. L'effet de la condensation peut influencer l'isolation des parties mécaniques et électriques. Dans de telles situations, les demandes faisant appel à la garantie ne seront pas admises..

4.- SPÉCIFICATIONS

Contrôler sur la plaque la pression (H), la capacité(Q), la vitesse de la pompe (RPM), ainsi que la tension et le courant nominal du moteur.

Autres spécifications sont mentionnées dans le tableau 1.

5.- LIMITES DE FONCTIONNEMENT

Sauf indications contraires de la Société EBARA, les pompes doivent être généralement installées dans des lieux couverts (sous un toit), aérés, avec un accès limité aux seules personnes autorisées.

L'activité doit se dérouler dans les limites suivantes:

-Température: Elle ne doit pas dépasser 40°C; la température moyenne, sur 24 heures ne doit pas dépasser 35°C. La température minimale est de 4°C.

-Humidité: Son taux ne doit pas dépasser 50% à 40°C.

Un taux d'humidité supérieur à basse température est possible.

-Pollution: L'air doit être propre et non corrosif, taux de pollution réduit et électriquement non conductible.

-Altitude: Le lieu de l'installation ne devrait pas dépasser 1000 mètres d'altitude.

Des conditions différentes de celles exposées ici devront être signalées à la Société EBARA; comme une utilisation en plein air, un accès à des lieux publics, avec différentes valeurs de températures, d'humidité ou d'altitude, atmosphère très chargée en poussière, en fumée, en vapeurs, en sels, expositions à champs électriques ou magnétiques, locaux à risque d'explosion, sujets à vibrations ou à chocs, lieux exposés à la formation de champignons et aux attaques de petits animaux.

6.- INSTALLATION



6.1 Position d'installation

(1) Choisir un emplacement qui permettra un accès aisé pour le contrôle et la maintenance.

(2) Eviter les passages non autorisés en ayant recours aux mesures de sécurité adéquates comme les clôtures autour de la pompe.

(3) Installer la pompe le plus près possible de source d'eau en vérifiant que la différence entre la superficie de l'eau et le centre de la bouche d'aspiration de la pompe soit minimale et que la longueur du tuyau d'aspiration soit le plus court possible.

(4) La somme de la hauteur d'aspiration et la hauteur d'élévation de la pompe doit être inférieure à la pression maximale admise

6.2 Tuyauterie

(1) Eviter la transmission de forces à travers les tuyaux de refoulement et d'aspiration en prédisposant un support idoine.

(2) Installer le clapet de non retour (entre la pompe et la vanne de refoulement) dans les situations suivantes:

SPECIFIQUES		
Caracteristiques	Dimensions nominales de la bouche DN	32 ~ 350 (DIN 2532 PN10, EN 1092-2)
	Vitesse maximale	3000 r.p.m./50 Hz ~ 3600 r.p.m./60 Hz
	Débit / Aspiration (max.)	2000 m ³ /h - 150 m.c.a.
Fluides	Caractéristiques	Liquides propres
	Température	-20 ~ +120°C +120 ~ +170°C
	Pression maximale admise	16 / 10 ⁽¹⁾ / 14 ⁽²⁾ bar 14 / 9 ⁽¹⁾ / 8 ⁽²⁾ bar
Matériaux	Corps de la pompe	Fundición GG25
	Roue à ailettes	Fundición GG25 Bronze G-CuSn10
	Arbre	Acier inox AISI 420 (1.4021)
	Chemise d'arbre	Acier inox AISI 420 (1.4021)
Construction	Type de roue à ailettes	Fermeture radiale
	Coussinets	Coussinets à sphères lubrifiés
	Coussinets	Étanchéité mécanique Carbone de silicium / Charbon / EPDM ⁽³⁾
Commande	Moteur	Électrique, explosion, turbine de vapeur
Accessoires	Avec Moteur	Base commune
		Joint d'accouplement
		Protection du joint
En option	Etanchéité sur l'arbre	Etanchéité à badernes / PTFE
	Coussinets	Coussinets à sphères lubrifiés par bain d'huile
	Joint	Joint séparateur
	Bride	Standard ANSI 150

⁽¹⁾ Dimensions pompe de 80-400 à 300-500, exclu 150-500

⁽²⁾ Dimensions pompe 150-500

⁽³⁾ Contrôler les limites d'application selon le liquide pompé

Tableau 1

- Tuyaux très longs.
- Pression manométrique élevée.
- Avec fonctionnement automatique.
- Lorsque l'on alimente un réservoir en pression.
- Dans le fonctionnement en parallèle.

(3) Installer les soupapes de purge automatique dans les points où la formation de poches d'air ne peuvent être évitées. Toutefois, elles ne doivent pas être utilisées dans les cas où la pression est inférieure à celle atmosphérique, parce que l'air serait aspiré au lieu d'être expulsé.

(4) Pour réduire l'effet des coups de béliers, installer un clapet de non retour à ressort.

(5) Installation en aspiration (voir Fig. 1):

- La partie finale du tuyau d'aspiration doit être installée à une profondeur deux fois supérieure au diamètre du tuyau (2D), en même temps de 1 à 1.5D du fond du réservoir.
- Installer une vanne munie d'un filtre à l'extrémité du tuyau d'aspiration pour empêcher la pénétration de corps étrangers.

- Le tuyau d'aspiration doit être installé avec une inclinaison vers le haut (>1%) par rapport à la pompe pour éviter la formation de poches d'air. Effectuer avec soin la jonction des tuyaux et des accessoires afin d'éviter la pénétration d'air.

- S'assurer que le tuyau d'aspiration soit le plus bref et le plus droit possible en évitant des coudes inutiles.
Ne pas installer de vannes dans ces points.

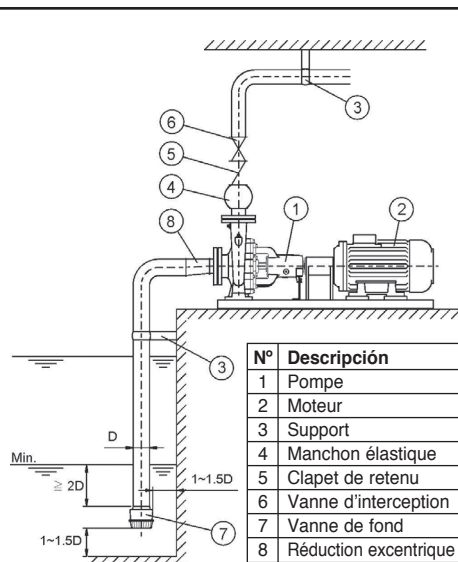


Fig. 1

- Le tableau 2 indique les tuyaux d'aspiration et les réductions excentriques conseillés. Pour éviter les poches d'air les réductions excentriques doivent être installées à l'entrée de la pompe.

Dimension Pompe øasp. x ørefoul	1500 r.p.m.		3000 r.p.m.	
	Dimens		Dimens	
	Tuyau	Réduction	Tuyau	Réduction
50 x 32	65	65x50	80	80x50
65 x 40	80	80x65	100	100x65
65 x 50	100	100x65	125	125x65
80 x 65	125	125x80	150	150x80
100 x 80	150	150x100	200	200x100
125 x 100	200	200x125	250	250x125
150 x 125	250	250x150	300	300x150
200 x 150	300	300x200	----	----

Tableau 2

(6) Pour installation sous-battant:

- Nous recommandons d'installer une vanne sur le tuyau d'aspiration pour faciliter le démontage et le contrôle.
- Le tuyau d'aspiration doit être installé avec une inclinaison vers le bas pour éviter la formation de poches d'air.

6.3 Centrage

Dans le cas où la pompe serait munie de moteur, la jonction entre les deux est réalisée en utilisant un joint élastique (avec ou sans séparateur).

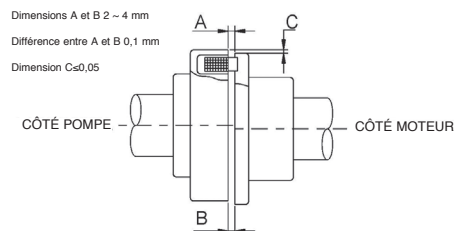


Fig. 2

Les pompes sont correctement alignées avant d'être livrées; de toute façon pendant l'installation la base commune doit être inclinée lors de la fixation des vis. La base commune doit être réglée en utilisant des épaisseurs calibrées et en alignant la pompe en acceptant des tolérances d'accouplement dans les limites indiquées dans la Fig. 2.

Si vous avez fait l'acquisition de la pompe sans moteur et que vous voulez les accoupler, pendant l'installation vous devez corriger l'alignement du joint en insérant une rondelle mince sous le moteur en réglant la différence entre les limites indiquées dans la Fig. 2.

L'alignement se fait en enlevant la protection du joint, il est indispensable de la replacer avant la mise en marche.

La taille du joint dépend de la puissance du moteur accouplé à la pompe. Pour plus d'informations s'adresser à la Société EBARA

6.4 Installation électrique



Vérifier si le moteur se refroidit correctement en maintenant les orifices propres pour le passage de l'air.

Nous conseillons d'installer l'appareil dans un lieu bien aéré, loin des sources de chaleur.

- Les trous d'évacuation de la condensation doivent être reliés dans la partie inférieure du moteur.

Lorsqu'il ne subsiste aucun risque pour la protection du moteur, les bouchons de vidange peuvent être enlevés.

6.4.1 Connexion électrique

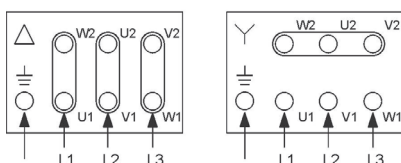
Les branchements électriques doivent être réalisés par un personnel qualifié et toujours en absence de tension.

- Utiliser des câbles avec une section suffisante pour supporter le courant maximum du moteur évitant ainsi la surchauffe et/ou la chute de tension (la perte de tension au démarrage du moteur doit être inférieure à 3%).

A) ENROULEMENT DIRECT

(JUSQU'À 5.5 kW)

Moteur triphasé à double tension
(230/400V et 400/690V)



Tensión inferior
(CONEXION TRIANGULO)

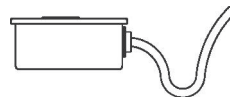
Tensión superior
(CONEXION ESTRELLA)

6.4.2 Maintenance électrique

Toute opération doit être effectuée avec le moteur arrêté

- Vérifier souvent que les branchements électriques soient exclus et débranchés et que les spécifications soient respectées.

- Les câbles doivent arriver au boîtier du bornier en dessinant un coude de manière à éviter que l'eau ne s'infilte grâce à ceux-ci.



- Les surfaces de contact des branchements doivent être toujours propres et protégées contre la corrosion. Ne pas mettre toutes les rondelles ou les écrous entre les terminaux du moteur et les terminaux de l'alimentation.

- Vérifier le joint du couvre-bornier pour garantir la protection indiquée sur la plaque.

- Eviter de transmettre force aux terminaux du moteur.

- Respecter les limites de tension et de fréquence indiquées sur la plaque du moteur.

- Effectuer les branchements, selon le cas, en fonction de la Fig. 3.

Nous recommandons d'installer un interrupteur contre les surcharges et courts-circuits pour éviter de possibles pannes, installer également une protection thermique sauve-moteur pour éviter des dommages suite à des surchauffes.

B) ETOILE-TRIANGLE

(CONSEILLE A PARTIR DE 5.5 kW ET AU-DELÀ)

Moteur triphasé double tension

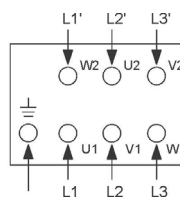


Fig. 3

- Respecter le calendrier de lubrification des coussinets et le type de graisse à utiliser (s'il est indiqué sur la plaque du moteur). Il convient en tout état de cause de substituer les coussinets après trois ans de fonctionnement.

7.- FONCTIONNEMENT**7.1 Avant de mettre la pompe en marche**

(1) Contrôler manuellement si la pompe tourne facilement. Si le mouvement est dur ou irrégulier cela pourrait dépendre de la rupture de l'étanchéité mécanique ou de la présence de rouille.

(2) Au cours de l'opération en bain d'huile assurez-vous de remplir le support du coussinet jusqu'au niveau indiqué. Utiliser de l'huile minérale / synthétique SAE 15W / 20W ou équivalente.

Lorsque la température n'est pas élevée (50°C environ) nous conseillons de substituer l'huile une fois par an.

En revanche lorsque la température est élevée il est possible que des particules étrangères pénètrent à l'intérieur du support du coussinet; par conséquent nous recommandons de substituer l'huile en fonction de son état.

(3) Contrôler le courant nominal sur la plaque du moteur.

(4) Ne pas faire démarrer la pompe sans eau. Quand l'installation est du type en aspiration, la pompe et les tuyaux d'aspiration doivent être remplis d'eau à travers la vanne présente sur le tuyau de refoulement. Dans l'installation sous-battant la pompe peut être amorcée en ouvrant les vannes d'aspiration et de refoulement. Assurez-vous que l'air ait été expulsé de la pompe en tournant l'arbre manuellement.

(5) Contrôler le sens correct de rotation de la pompe en suivant les indications suivantes:

- Fermer la vanne d'aspiration et celle de l'évacuation.

- Mettre en marche la pompe pendant 1 ou 2 secondes puis l'arrêter.

- Contrôler visuellement que la direction de

rotation soit la bonne à travers l'arbre ou le ventilateur du moteur. Le sens correct de rotation est indiqué par une flèche sur le corps de la pompe. Normalement il se fait dans le sens horaire, vu du côté du ventilateur du moteur.

- Avant de faire démarrer la pompe remonter le couvercle qui a été enlevé pour le contrôle de la direction de rotation.

7.2 Mise en marche

(1) Ouvrir la vanne d'aspiration, si elle est encore fermée. Refermer la vanne d'évacuation.

(2) Mettre en marche et arrêter une à deux fois pour vous assurez que tout est normal.

(3) Lorsqu'on atteint la vitesse nominale, on doit ouvrir progressivement la vanne d'évacuation jusqu'à sa totale ouverture.

(4) Vérifier qu'il n'y ait pas de variations significatives dans la pression, sur le courant du moteur, ni de vibrations excessives et/ou de bruits anormaux. Laisser la vanne du manomètre fermée sauf pendant la lecture de la mesure.

(5) S'il n'y a pas de vanne de contrôle du retour installée sur le tuyau d'évacuation, fermer la vanne de refoulement graduellement.

(6) Pour remettre en marche le moteur suivre les mêmes procédures (si toutes les conditions de fonctionnement sont normales) en contrôlant les indications présentes dans le chapitre "8 - MAINTENANCE".

8.- MAINTENANCE

Avant d'effectuer toute opération de maintenance, débrancher la fiche et / ou arrêter la pompe; en cas de fonctionnement automatique elle pourrait se mettre brusquement en marche.

8.1 Contrôles journaliers

(1) Les indices annonçant une rupture peuvent consister en de grandes variations de pression, de débit, de courant et aussi en des bruits anormaux. Dans ce cas consulter le chapitre "Pannes et solutions" (Tableau 3). Nous vous conseillons

de vérifier tous les jours les conditions de fonctionnement dans le but de relever les éventuels indices de rupture.

(2) La température maximale admise pour les coussinets est de 40°C outre la température d'ambiance en aucun cas elle ne doit dépasser 80°C.

(3) La garniture mécanique ne provoque pas de fuites d'eau; si cela devait se présenter la garniture mécanique doit être remplacée. Dans l'application des étanchéités à badernes une perte de 20 ml par minute est admise. L'étanchéité doit être réglée lorsque la pompe est en fonction.

VIBRATIONS SUR LES COUSSINETS DE L'ARBRE

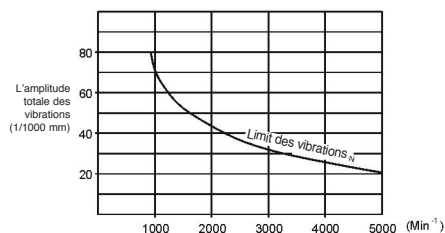


Fig. 4

(4) La Fig.4 indique les valeurs nominales des vibrations dans le cas d'installation et de fonctionnement avec les tuyaux correctement montés.

8.2 Précautions pendant le fonctionnement

(1) Le fonctionnement prolongé de la pompe avec la vanne de refoulement fermée provoque des dommages à certains des composants de la pompe suite au réchauffement du liquide.

(2) Les mises en marche et les arrêts fréquents de la pompe causent des dommages. Nous recommandons de limiter la mise en marche de la pompe comme suit:

$N \leq 6$	quand	$P \leq 7,5 \text{ kW}$
$N \leq 4$	quand	$11 \text{ kW} \leq P \leq 22 \text{ kW}$
$N \leq 3$	quand	$P > 22 \text{ kW}$

N = Mises en marche horaires

P = Puissance du moteur

(3) En cas de panne à l'alimentation éteindre immédiatement l'interrupteur général car le moteur peut se remettre en marche brusquement au retour de la tension.

8.3 Précautions pendant l'inactivité

(1) Le corps de la pompe peut se rompre si l'eau gèle à l'intérieur. Isoler la pompe ou bien la vider complètement de son eau.

(2) De temps en temps il est conseillé de remettre en marche les pompes arrêtées pour de longues durées afin de les réutiliser.

Lorsque la pompe est à l'arrêt pour une longue période, il faut avoir soin de la sécher, de la graisser avant de l'emballer pour éviter la formation de rouille sur les coussinets, sur l'arbre, sur le joint et pour empêcher l'apparition de moisissures.

	Défaut	Causes	Solutions
POMPE	Le moteur ne démarre pas	<ul style="list-style-type: none"> - Le tableau électrique ne fonctionne pas correctement. - Panne du moteur. - Panne de l'alimentateur. - Frottement sur l'axe de rotation. - Pompe obstruée. 	<ul style="list-style-type: none"> - Contrôler toutes les conditions. - Réparer le moteur. - Vérifier et réparer. - Tourner à main. Remonter. Réparation en atelier spécialisé. - Enlèvement du corps étranger.
	Il n'y a pas d'amorçage	<ul style="list-style-type: none"> - Corps étranger dans la vanne. - La vanne de fond est usée. - Fuites d'eau sur le tuyau d'aspiration. - L'air pénètre par le tuyau d'aspiration ou par l'étanchéité. 	<ul style="list-style-type: none"> - Enlèvement du corps étranger. - Remplacer la vanne. - Contrôler le tuyau d'aspiration. - Contrôler le tuyau d'aspiration et l'étanchéité mécanique.
	Débit = 0	<ul style="list-style-type: none"> - N'a pas été amorcée. - La vanne est fermée ou à moitié fermée. - La hauteur d'aspiration est trop élevée pour la pompe. 	<ul style="list-style-type: none"> - L'amorcer. - Ouvrir la vanne. - Contrôler le projet.
	Débit réduit	<ul style="list-style-type: none"> - Le sens de rotation est erroné. - Vitesse réduite. - Tension basse. - Blocage de la vanne ou du filtre. - Roue à ailettes bloquée. - Tuyau obstrué. - Air à l'intérieur. - Fuite sur le tuyau de refoulement. - Roue à ailettes usées. - Grosses fuites de débit provoquées par l'installation. - Liquide à haute température. Liquide volatil. - Cavitation. 	<ul style="list-style-type: none"> - Corriger le branchement électrique. - Mesurer avec un compteur de tours. - Contrôler l'alimentation. - Enlèvement du corps étranger. - Enlèvement du corps étranger. - Enlèvement du corps étranger. - Vérifier et réparer le tuyau d'aspiration et l'étanchéité de l'arbre. - Contrôler et réparer. - Contrôler la roue à ailettes. - Refaire l'installation. - Consulter les experts. - L'amorcer correctement.
	L'eau sort au début puis elle s'arrête	<ul style="list-style-type: none"> - N'a pas été correctement amorcée. - Air à l'intérieur. - Poches d'air sur le tuyau d'aspiration. - La hauteur d'aspiration est trop élevée pour la pompe. 	<ul style="list-style-type: none"> - Vérifier et réparer le tuyau d'aspiration et l'étanchéité de l'arbre. - Installer à nouveau la tuyauterie. - Reinstaller la tuberia. - Contrôler le projet.
	Surcharge	<ul style="list-style-type: none"> - Tension trop basse et grande différence entre les phases. - La pompe à 50 Hz est utilisée à 60 Hz. - Présence d'un corps étranger dans la pompe. - La garniture mécanique n'est pas installée correctement. - Coussinets endommagés. - Frottement sur l'axe de rotation. L'arbre est courbé. - Liquide à haute densité et viscosité. 	<ul style="list-style-type: none"> - Contrôler l'alimentation. - Contrôler les données de la plaque. - Enlèvement du corps étranger. - Installer correctement. - Remplacer les roulements. - Réparation dans un atelier spécialisé. - Revoir le projet.
	Surchauffe	<ul style="list-style-type: none"> - Coussinets endommagés. - Fonctionnement pour une longue durée avec la vanne fermée. 	<ul style="list-style-type: none"> - Remplacer les roulements. - Eviter cette situation, ouvrir la vanne ou arrêter la pompe.
	Vibration et / ou bruit	<ul style="list-style-type: none"> - Défaut d'installation. - Coussinets endommagés. - Débit trop haut. - Débit trop bas. - Roue à ailettes bloquée. - Le sens de rotation est erroné. - Frottement sur l'axe de rotation. L'arbre est courbé. - Cavitation. - Vibration dans la tuyauterie. 	<ul style="list-style-type: none"> - Contrôler que l'installation soit correcte - Remplacer les roulements. - Ouvrir la vanne pour régler le débit. - Fermer la vanne pour régler le débit. - Enlèvement du corps étranger. - Corriger le branchement électrique. - Réparation dans un atelier spécialisé. - Consulter les experts. - Remplacer la tuyauterie.
	Fuites excessives de l'étanchéité	<ul style="list-style-type: none"> - Défaut d'installation dans l'étanchéité mécanique. - Etanchéité mécanique endommagée. - Excessive pression en refoulement. - Arbre tordu. 	<ul style="list-style-type: none"> - L'installer correctement. - Remplacer l'étanchéité mécanique. - Revoir le projet. - Réparation dans un atelier spécialisé.
	MOTEUR	Ne fonctionne pas	<ul style="list-style-type: none"> - Stator cassé. - Stator en court-circuit. - À la terre. - Coussinets bloqués. - Tension basse. - Manque de phases dans l'alimentation électrique.
Vibrations anormales ou bruits excessifs		<ul style="list-style-type: none"> - Fonctionnement sans une phase. - Sauts de tension. - Frottement entre le stator et le rotor. - Obstruction du ventilateur de refroidissement. - Défaut d'installation du moteur. 	<ul style="list-style-type: none"> - Contrôler l'alimentation. - Corriger les sauts de tension. - Aligner et / ou substituer le coussinet. - Enlèvement du corps étranger. - Brancher la pompe correctement.
Moteur surchauffé. Fumée et / ou mauvaise odeur		<ul style="list-style-type: none"> - Sauts importants de tension. - Ventilation bloquée. - Tension erronée. - Coussinets bloqués. - Stator en court-circuit. - Stator à la masse. 	<ul style="list-style-type: none"> - Corriger les sauts de tension. - Débloquer le ventilateur. - Changer le moteur ayant une tension adéquate. - Réparer les coussinets. - Réparation dans un atelier spécialisé. - Réparation dans un atelier spécialisé.
Vitesse ralentie		<ul style="list-style-type: none"> - Tension basse. - Surcharge. - Branchement électrique défectueux. 	<ul style="list-style-type: none"> - Corriger la tension nominale. - Réduire le courant. - Serrer correctement les branchements.

Tableau 3

8.4 Pièces de rechange

Dimensions Pompe	Garniture mécanique	Emballage		Coussinets		Joint
		Dimensions	N°	Dimensions	N°	
ENR 32-125	DIN 24960- ø24	ø32xø48x8	3	6306 2Z C3	2	S. 125
ENR 32-160	DIN 24960- ø24	ø32xø48x8	3	6306 2Z C3	2	S. 160
ENR 32-200	DIN 24960- ø24	ø32xø48x8	3	6306 2Z C3	2	S. 200
ENR 32-250	DIN 24960- ø24	ø32xø48x8	3	6306 2Z C3	2	S. 250
ENR 40-125	DIN 24960- ø24	ø32xø48x8	3	6306 2Z C3	2	S. 125
ENR 40-160	DIN 24960- ø24	ø32xø48x8	3	6306 2Z C3	2	S. 160
ENR 40-200	DIN 24960- ø24	ø32xø48x8	3	6306 2Z C3	2	S. 200
ENR 40-250	DIN 24960- ø24	ø32xø48x8	3	6306 2Z C3	2	S. 250
ENR 40-315	DIN 24960- ø32	ø40xø60x10	3	6308 2Z C3	2	S. 315
ENR 50-125	DIN 24960- ø24	ø32xø48x8	3	6306 2Z C3	2	S. 125
ENR 50-160	DIN 24960- ø24	ø32xø48x8	3	6306 2Z C3	2	S. 160
ENR 50-200	DIN 24960- ø24	ø32xø48x8	3	6306 2Z C3	2	S. 200
ENR 50-250	DIN 24960- ø24	ø32xø48x8	3	6306 2Z C3	2	S. 250
ENR 50-315	DIN 24960- ø32	ø40xø60x10	3	6308 2Z C3	2	S. 315
ENR 65-125	DIN 24960- ø24	ø32xø48x8	3	6306 2Z C3	2	S. 125
ENR 65-160	DIN 24960- ø24	ø32xø48x8	3	6306 2Z C3	2	S. 160
ENR 65-200	DIN 24960- ø24	ø32xø48x8	3	6306 2Z C3	2	S. 200
ENR 65-250	DIN 24960- ø32	ø40xø60x10	3	6308 2Z C3	2	S. 250
ENR 65-315	DIN 24960- ø32	ø40xø60x10	3	6308 2Z C3	2	S. 315
ENR 80-160	DIN 24960- ø24	ø32xø48x8	3	6306 2Z C3	2	S. 160
ENR 80-200	DIN 24960- ø32	ø40xø60x10	3	6308 2Z C3	2	S. 200
ENR 80-250	DIN 24960- ø32	ø40xø60x10	3	6308 2Z C3	2	S. 250
ENR 80-315	DIN 24960- ø32	ø40xø60x10	3	6308 2Z C3	2	S. 315
ENR 80-400	DIN 24960- ø45	ø55xø75x10	3	6311 2Z C3	2	S. 400
ENR 100-160	DIN 24960- ø32	ø40xø60x10	3	6308 2Z C3	2	S. 100-160
ENR 100-200	DIN 24960- ø32	ø40xø60x10	3	6308 2Z C3	2	S. 200
ENR 100-250	DIN 24960- ø32	ø40xø60x10	3	6308 2Z C3	2	S. 250
ENR 100-315	DIN 24960- ø32	ø40xø60x10	3	6308 2Z C3	2	S. 315
ENR 100-400	DIN 24960- ø45	ø55xø75x10	3	6311 2Z C3	2	S. 400
ENR 125-200	DIN 24960- ø32	ø40xø60x10	3	6308 2Z C3	2	S. 125-200
ENR 125-250	DIN 24960- ø32	ø40xø60x10	3	6308 2Z C3	2	S. 250
ENR 125-315	DIN 24960- ø45	ø55xø75x10	3	6311 2Z C3	2	S. 125-315
ENR 125-400	DIN 24960- ø45	ø55xø75x10	3	6311 2Z C3	2	S. 400
ENR 150-200	DIN 24960- ø32	ø40xø60x10	3	6308 2Z C3	2	S. 150-200
ENR 150-250	DIN 24960- ø32	ø40xø60x10	3	6308 2Z C3	2	S. 250
ENR 150-315	DIN 24960- ø45	ø55xø75x10	3	6311 2Z C3	2	S. 150-315
ENR 150-400	DIN 24960- ø45	ø55xø75x10	3	6311 2Z C3	2	S. 400
ENR 200-250	DIN 24960- ø45	ø55xø75x10	3	6311 2Z C3	2	S. 200-250

Tableau 4

PARTIES	ETAT	PERIODE DE TRANSITION
Garniture mécanique	Lorsque les fuites se présentent	Une fois par an
Étanchéité à badernes	Lorsqu'on ne peut arrêter les fuites	Une fois par an
Coussinets	Lorsque l'on entend un bruit excessif et / ou des vibrations	Tous les 2 ou 3 ans
Garnitures pompe	A chaque démontage ou révision	---
Joint de caoutchouc	Lorsque des indices de détérioration se manifestent	Une fois par an

Tableau 5

Le tableau 4 indique les composants remplaçables. Les parties doivent être remplacées conformément au tableau 5:

9.- CONSTRUCTION

La Fig.5 illustre la pompe ENR standard. Des différences peuvent exister selon les tailles.

10.- DÉMONTAGE

Avant de démonter la pompe, assurez-vous qu'elle soit bien arrêtée et que le moteur soit bien débranché de l'alimentation.

(1) Enlever le moteur de la base.

Contrôler le joint élastique d'accouplement.

(2) Pour vérifier l'intérieur de la pompe enlever les boulons du châssis, puis séparer le corps de la pompe du reste de la pompe.

Contrôler qu'il n'y ait pas de parties sujettes à usure et à érosion ou d'autres types d'anomalies. L'anneau usé doit être remplacé lorsque le jeu entre la roue à ailettes et l'anneau est à peu près de 1mm.

(3) Prendre la roue à ailettes et enlever la rondelle et l'écrou. Si la roue à ailette est bloquée à cause de la rouille battre délicatement sur l'extrémité de l'arbre avec un marteau en plastique.

(4) Enlever la languette de l'arbre. Enlever la partie tournante de l'étanchéité. Enlever les boulons du support du coussinet. Enlever le dis-

que support garniture, en ayant soin de ne pas endommager l'étanchéité mécanique.

La partie fixe de l'étanchéité mécanique peut être extraite avec un outil spécifique.

Dans l'application de l'étanchéité à badernes, enlever les écrous du presse-étoupe et enlever les anneaux d'emballage et la baderne.

Enlever l'anneau déflecteur.

(5) Enlever le support porte-roulements.

Frapper délicatement l'arbre avec le marteau du côté opposé jusqu'à faire sortir le roulement de son emplacement. Faire sortir le deuxième roulement en martelant du côté opposé.

Contrôler les conditions des roulements en vérifiant qu'ils tournent facilement et sans émettre de bruits anormaux. Il ne faut qu'il y ait des pertes de graisse (dans cette exécution).

(6) La pompe doit être remontée en suivant la procédure inverse du démontage.

Soyez attentifs aux points suivants:

- Nettoyer les faces de l'étanchéité mécanique avec un linge moelleux et sec. Monter la partie fixe de l'étanchéité en la plongeant dans un bain d'huile végétale.

- Remplacer les garnitures de la pompe.

- Remplacer toutes les parties usées ou endommagées.

- Serrer progressivement les boulons de façon symétrique.

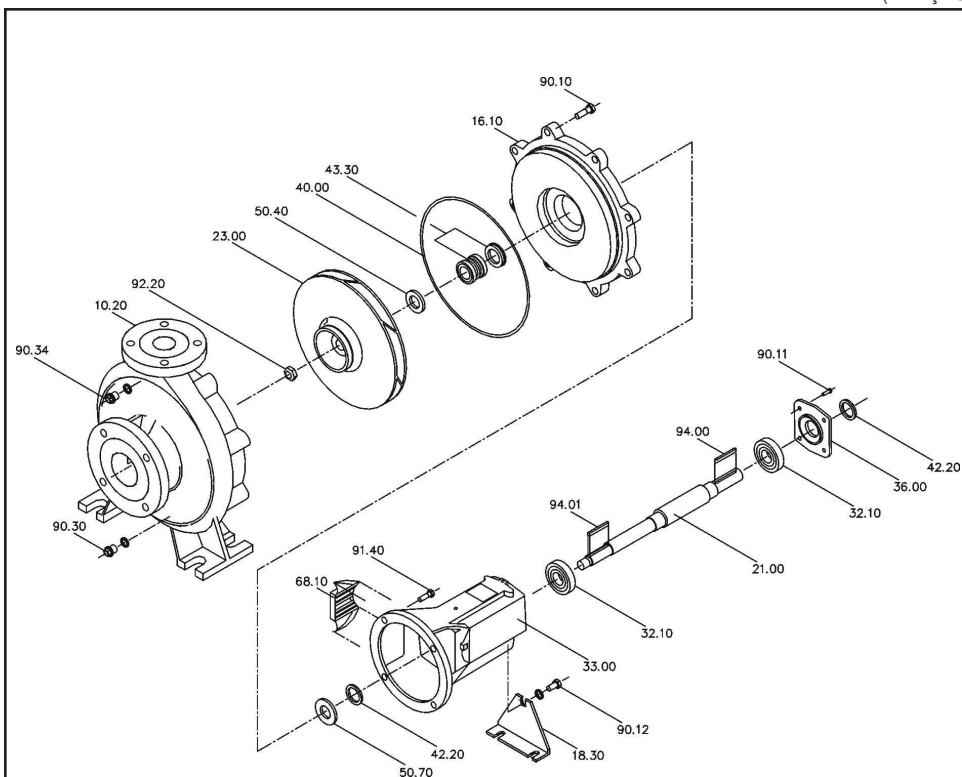


Fig. 5

N°	PART	MATERIEL	N°	PART	MATERIEL
10.20	CORPS POMPE	FONTE GG25	50.70	RONDELLE PARE-GOUTTES	CAOUTCHOUC
16.10	DISQUE SUP/GARNITURE	FONTE GG25	68.10	ECRAN DE PROTECTION	PLASTIQUE
18.30	PIED	TÔLE ST37	90.10	VIS ETANCHEITE	STD
21.00	ARBRE	ACIER INOXYDABLE AISI 420	90.11	BOUCHON A VIS	STD
23.00	ROUE A AILETTES	FONTE GG25	90.12	BOUCHON A VIS	STD
32.10	COUSSINETS A BILLES	STD	90.30	VIS DU PIED	STD
33.00	COUSSINET	FONTE GG25	90.34	BOUCHON DE VIDANGE	STD
36.00	CAGE ROULEMENT	FONTE GG25	91.40	VIS DE SOUTIEN	STD
40.00	BAGUE OR	KLINGER y	92.20	ECROU ROUE	LAITON
42.20	BAGUE EN "V"	STD	94.00	LANGUETTE (FIN DE L'AXE)	STD
43.30	ETANCHEITE MECANIQUE	SIC / CHARBON / EPDM	94.01	LANGUETTE	STD
50.40	ENTRETOISE	ACIER INOX AISI 316 (1.4021)			

- Monter le moteur en l'alignant sur la pompe en suivant la procédure du paragraphe "6.3. Centrage".

11.- REPARATION ET GARANTIE

N'hésitez pas à demander à notre Société et à notre service d'Assistance Technique les informations sur les produits dont vous avez fait l'acquisition.

EBARA garantit la gratuité de la réparation dans les conditions suivantes:

(1) La garantie dure un an (1) à partir de la date de livraison.

(2) Pendant la période de garantie, pannes ou dommages dus à des défauts de conception ou de montage de la part de notre Société, malgré une utilisation correcte, seront réparés gratuitement.

Dans ces cas, nous nous assumons la responsabilité des réparations ou le remplacement des parties défectueuses dans notre établissement.

Toutefois, nous déclinons toute responsabilité pour d'autres coûts éventuels.

(3) Les réparations ne sont pas garanties au-delà de l'échéance de la garantie, suite à une utilisation impropre de la pompe, aux calamités naturelles, à l'emploi de composants non autorisés par la Société EBARA ou dans le cas de réparations ou de modifications effectuées par un personnel non autorisé.

(4) La Société EBARA décline toute responsabilité pour des dommages au produit, aux choses et aux personnes, causés par une utilisation impropre de la pompe.

Dans le cas de l'observation d'une anomalie pendant l'utilisation du produit, arrêter immédiatement l'appareil et contrôler la présence des pannes. (Voir la section "8.- MAINTENANCE"). Dans cette éventualité, nous vous prions de nous contacter immédiatement en nous fournissant les données de la plaque de la pompe et la nature du problème observé.

INHALT**1.-EINFÜHRUNG****2.-SICHERHEIT**

- 2.1.- Ausbildung und Qualifikation des Personals
- 2.2.- Handhabung
- 2.3.- Sicherheitshinweise für den Einsatz an Orten mit Explosionsgefahr
 - 2.3.1.- Vollständige Pumpe-/Motor-Einheiten
 - 2.3.2.- Ausführung Kupplungsschutz
 - 2.3.3.- Technische Kontrollen
 - 2.3.4.- Vermeiden äußerer Beschädigungen

3.-TRANSPORTUND LAGERUNG**4.-SPEZIFIKATIONEN****5.-BETRIEBSGRENZEN****6.-INSTALLATION**

- 6.1.- Installationsort
- 6.2.- Rohrleitung
- 6.3.- Zentrierung
- 6.4.- Elektroinstallation
 - 6.4.1.- Elektrischer Anschluss
 - 6.4.2.- Elektrische Wartung

7.-BETRIEB

- 7.1.- Vor dem Einschalten der Pumpe
- 7.2.- Ingangsetzen

8.-WARTUNG

- 8.1.- Tägliche Kontrollen
- 8.2.- Vorsichtsmaßnahmen während des Betriebs
- 8.3.- Vorsichtsmaßnahmen während des Stillstands
- 8.4.- Ersatzteile

9.-AUFBAU**10.-ZERLEGUNG****11.-REPARATUR UND GARANTIE****1.- EINFÜHRUNG**

Ede Pumpe wurde in unserem Werk so überprüft, dass sie einwandfrei funktioniert, nachdem die elektrischen und hydraulischen Anschlüsse gemäß den Anweisungen in dieser Anleitung vorgenommen wurden.

Bei Empfang der Pumpe:

(1) Betriebsdaten kontrollieren. Insbesondere ist die Richtigkeit der Nennspannung der Pumpe zu überprüfen, sowie die Werte von Volumenstrom, Pumpendrehzahl und Stromstärke unter Vollast.

(2) Kontrollieren, ob Transportschäden vorliegen oder Schrauben oder Bolzen fehlen

(3) Kontrollieren, ob alle angeforderten Zubehör- und Ersatzteile geliefert wurden.

Bewahren Sie diese Anleitung zum späteren Nachschlagen möglichst an einem sicheren Ort auf.

2.- SICHERHEIT

Dieses Anleitungsheft enthält die wichtigsten Hinweise, die bei Montage, Betrieb und Wartung der Pumpe zu beachten sind.



Gefahr:
Allgemein



Gefahr:
Elektrischer Schlag

Der Bediener / Installateur muss vor der Installation und Inbetriebnahme der Pumpe alle Teile dieser Anleitung durchlesen.

Diese Anleitung sollte in der Nähe der Pumpe aufbewahrt werden.

Beachten Sie neben den Sicherheitsanweisungen auch die die geltenden Sicherheitsvorschriften und Vorsichtsmaßnahmen zum persönlichen Schutz.

Die Nichtbeachtung dieser Sicherheitsanweisungen kann zu Verletzungen und Beschädigungen der Pumpe führen.

2.1 Ausbildung und Qualifikation des Personals

2.1 Ausbildung und Qualifikation des Personals
Das für die Bedienung, Wartung, Kontrolle und Montage zuständige Personal muss über eine geeignete berufliche Qualifikation zur Ausführung der jeweiligen Arbeiten verfügen. Der verantwortliche Leiter der Anlage muss die Grenzen der Verantwortung, Kompetenz und Überwachung des zuständigen Personals genau angeben. Bei fehlender Fachkenntnis muss das zuständige Personal in geeigneter Weise ausgebildet werden. Auf Anfrage kann eine Ausbildung durch EBARA oder den Vertreter der Pumpe erteilt werden.

2.2 Handhabung

Technische Änderungen oder Änderungen am Aufbau der Pumpe ohne vorherige Vereinbarungen mit EBARA sind unzulässig.

Nur Originalersatzteile und von EBARA autorisiertes Zubehör entsprechen den Sicherheitsvorschriften.

Bei Nachbau der Pumpe, Abänderungen aller Art bzw. Verwendung anderer Ersatzteile wird die Garantie ungültig.

Der einwandfreie Betrieb der Pumpe ist nur gewährleistet, wenn sie wie in dieser Anleitung beschrieben eingesetzt wird.

Die in dieser Anleitung genannten Betriebsgrenzen dürfen unter keinen Umständen überschritten werden.

Die Schilder müssen stets sichtbar sein und in lesbarem Zustand gehalten werden.

Diese Daten sind für spätere Anfragen erforderlich.

2.3 Sicherheitshinweise für Bereiche mit Explosionsgefahr



In diesem Abschnitt enthalten sind Informationen zum Betrieb in Bereichen mit Explosionsgefahr.

2.3.1 Vollständige Pumpe-/Motor-Einheiten

Wenn die Pumpe mit anderen mechanischen oder elektrischen Komponenten zu einer Einheit kombiniert wird, wird die Kategorie der Gesamteinheit gemäß Richtlinie 94/9/EG nur der Kategorie entsprechen, in die alle Komponenten fallen.

Anmerkungen:

Diese Kommentare sind dann besonders wichtig, wenn die Pumpen, die unter eine bestimmte Kategorie der Richtlinie 94/9/EG fallen, von einem Motor angetrieben werden, der nicht derselben Kategorie angehört. Obwohl die Pumpe das Ex-Kennzeichen tragen kann, darf die Einheit nicht in Bereichen mit Explosionsgefahr eingesetzt werden, wenn der Motor nicht für diese Anwendung klassifiziert ist. Das bedeutet, dass der verantwortliche Leiter der Anlage stets überprüfen muss, ob alle Elemente der Einheit der Richtlinie 94/9/EG entsprechen.

2.3.2 Ausführung Kupplungsschutz

Kupplungsschutzvorrichtungen, die an Orten mit Explosionsgefahr verwendet werden, müssen den folgenden Anforderungen entsprechen:

- Materialien, die keine Funken erzeugen.
- Wenn der Schutz aus Materialien hergestellt ist, die Funken erzeugen können (wie Edelstahl), dürfen die rotierenden Teile des Schutzes keine anderen festen Teile berühren, wenn sich eine Person versehentlich daran anlehnt.

2.3.3 Technische Kontrollen

Wenn die Pumpen in Bereichen mit Explosionsgefahr eingesetzt werden, muss der Benutzer regelmäßig die folgenden Elemente kontrollieren:

- Leck aus der Gleitringdichtung
- Temperatur der Lager
- Flüssigkeit in der Pumpe während des Betriebs
- Dass die Pumpe nicht über längere Zeit bei geschlossenem Ventil läuft.

Der Benutzer muss sich vergewissern, dass alle Störungen an der Pumpe vollständig behoben wurden, bevor er sie in Betrieb setzt.

2.3.4 Vermeiden äußerer Beschädigungen

In Bereichen mit Explosionsgefahr muss der Benutzer gewährleisten, dass die Pumpe nicht durch äußere Einwirkung beschädigt werden kann, z. B. durch schwere Gegenstände

3.- TRANSPORT UND LAGERUNG

Die Pumpe ist mit geeigneter Verpackung zu transportieren. Die Lagerung an Orten mit Feuchtigkeit oder deutlichen Temperaturschwankungen oder korrosiver Atmosphäre ist zu vermeiden.

Die Isolierung der mechanischen und elektrischen Teile kann durch Kondenswasser beeinträchtigt werden.

In solchen Fällen werden Garantieleistungen abgelehnt.

4.- SPEZIFIKATIONEN

Kontrollieren Sie auf dem Typenschild den Druck (H), den Volumenstrom (Q), die Drehzahl der Pumpe (RPM), sowie Nennspannung und -stromstärke des Motors.

Weitere Spezifikationen sind in Tabelle 1 gezeigt.

5.- BETRIEBSGRENZEN

Im Allgemeinen, wenn nicht anders von EBARA angegeben, sind die Pumpen in geschlossenen Räumen (unter Dach) in belüfteten Bereichen mit auf autorisiertes Personal beschränktem Zugang zu installieren.

Der Betrieb muss innerhalb der folgenden Grenzen erfolgen:

-Temperatur: Darf 40°C nicht übersteigen, die mittlere Temperatur über 24 Stunden darf 35°C nicht übersteigen. Die Mindesttemperatur beträgt 4°C.

-Feuchtigkeit: Darf 50% bei 40°C nicht überschreiten. Bei niedrigen Temperaturen ist eine höhere Feuchtigkeit zulässig.

-Luftverschmutzung: Die Luft muss sauber und nicht korrosiv, wenig verschmutzt und nicht elektrisch leitend sein.

-Höhe: Die Höhe des Installationsortes sollte 1000 Meter nicht überschreiten.

Andere als die angegebenen Bedingungen sind EBARA anzuzeigen, wie die Installation im Freien oder in öffentlich zugänglichen Bereichen, andere Temperatur-, Feuchtigkeits- oder Höhenwerte als hier beschrieben, starke Belastung durch Staub, Rauch, Dämpfe, Salz, elektrische oder magnetische Felder, Räume mit Explosionsgefahr, Vibrationen, Stöße, Pilzbefall oder Angriffe durch Kleintiere..

6.- INSTALLATION



6.1 Installationsort

(1) Aufstellungsort so wählen, dass ein einfacher Zugang für Kontrolle und Wartung gewährleistet ist.

(2) Zutritt durch Unbefugte durch geeignete Sicherheitsvorrichtungen wie Absperrungen um die Pumpe verhindern.

(3) Pumpe so nah wie möglich an der Wasserquelle und so installieren, dass die Differenz zwischen Wasserspiegel und Mitte der Ansaugöffnung der Pumpe minimal und die Länge des Saugrohrs so gering wie möglich ist.

(4) Die Summe der Ansaughöhe und der Förderleistung der Pumpe muss geringer sein als der maximal zulässige Druck.

SPEZIFIKATIONEN		
Bereich	Größe der Mündung DN	32 ~ 350 (DIN 2532 PN10, EN 1092-2)
	Maximale Drehzahl	3000 r.p.m./50 Hz ~ 3600 r.p.m./60 Hz
	Volumenstrom / Ansaugung (max.)	2000 m ³ /h / 150 m.c.a.
Flüssigkeiten	Eigenschaften	Saubere Flüssigkeiten
	Temperatur	-20 ~ +120° C +120 ~ +170° C
	Maximal zulässiger Druck	16 / 10 ⁽¹⁾ / 14 ⁽²⁾ bar 14 / 9 ⁽¹⁾ / 8 ⁽²⁾ bar
Materialien	Pumpenkörper	Gusseisen GG25
	Pumpenrad	Gusseisen GG25 Bronze G-CuSn10
	Welle	Edelstahl AISI 420 (1.4021)
	Wellenlaufbuchse	Edelstahl AISI 420 (1.4021)
Konstruktion	Typ Pumpenrad	Radial geschlossen
	Lager	Geschmierte Kugellager
	Dichtung an der Welle	Gleitringdichtung Siliciumcarbid / Kohle / EPDM ⁽³⁾
Antrieb	Motor	Elektrisch, Verbrennung, Dampf
Zubehör	Mit Motor	Gemeinsamer Sockel
		Kupplung
		Kupplungsschutz
Sonderzubehör	Dichtung an der Welle	Stopfbuchspackung / PTFE
	Lager	Ölgeschmierte Kugellager
	Kupplung	Kupplung mit Abstandhalter
	Flansch	Standard ANSI 150

⁽¹⁾ Pumpengrößen von 80-400 bis 300-500, außer 150-500

⁽²⁾ Pumpengröße 150-500

⁽³⁾ Betriebsgrenzen je nach gepumpter Flüssigkeit überprüfen

Tabelle 1

6.2 Rohrleitung

(1) Kraftübertragung über die Druck- und Ansaugrohre durch Einbau einer geeigneten Halterung vermeiden.

(2) Rückschlagventil (zwischen Pumpe und Druckleitungsventil) in folgenden Fällen einbauen:

- Sehr lange Leitungen.
- Hoher manometrischer Druck.
- Bei automatischem Betrieb.
- Wenn ein Druckbehälter gespeist wird.
- Bei Parallelbetrieb.

(3) Automatische Entlüftungsventile an den Stellen einbauen, an denen die Bildung von Luftsäcken nicht verhindert werden kann. Diese dürfen jedoch nicht benutzt werden, wenn der Druck geringer als der atmosphärische Druck ist, da die Luft angesaugt statt ausgestoßen würde.

(4) Um die Wirkung von Widerstößen zu vermindern, kann ein Rückschlagventil mit Feder eingebaut werden.

(5) Installation in Saugleitung (siehe Abb. 1):

- Das Ende des Saugrohrs muss doppelt so tief wie der Durchmesser des Rohrs (2D) und 1 bis 1,5D vom Boden des Behälters angeordnet werden.

- Um das Eindringen von Fremdkörpern zu verhindern, sollte am Anfang des Saugrohrs ein Ventil mit Filter eingebaut werden.

- Um die Bildung von Luftsäcken zu vermeiden ist das Saugrohr mit einer Steigung (>1%) zur Pumpe zu installieren. Die Verbindung der Rohre und Zubehörteile ist sorgfältig auszuführen, um das Eindringen von Luft zu vermeiden.

- Sicherstellen, dass das Saugrohr so kurz und gerade wie möglich ist, überflüssige Bögen sind zu vermeiden.

An diesen Stellen keine Ventile einbauen.

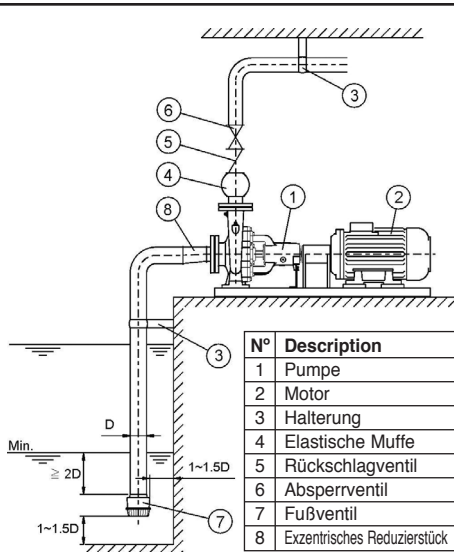


Abb. 1

- Tabelle 2 zeigt die empfohlenen Ansaugrohre und exzentrischen Reduzierstücke. Um Luftsäcke zu vermeiden, müssen die exzentrischen Reduzierstücke am Eingang der Pumpe installiert werden.

Pumpengröße	1500 r.p.m.		3000 r.p.m.	
	Größe		Größe	
øSaug x øDruck	Pipe	Reduction	Pipe	Reduction
50 x 32	65	65x50	80	80x50
65 x 40	80	80x65	100	100x65
65 x 50	100	100x65	125	125x65
80 x 65	125	125x80	150	150x80
100 x 80	150	150x100	200	200x100
125 x 100	200	200x125	250	250x125
150 x 125	250	250x150	300	300x150
200 x 150	300	300x200	----	----

Tabelle 2

(6) Bei Installation unter dem Wasserspiegel:

- Zur Vereinfachung der Demontage und der Kontrolle sollte am Saugrohr ein Ventil eingebaut werden.

- Um die Bildung von Luftsäcken zu vermeiden, ist das Saugrohr mit Gefälle zu installieren.

6.3 Zentrierung

Falls die Pumpe mit Motor ausgerüstet ist, wird die Verbindung zwischen den beiden mittels elastischer Kupplung (mit oder ohne Abstandhalter) hergestellt.

Die Pumpen werden vor dem Verkauf einwandfrei ausgerichtet, bei der Installation muss der gemeinsame Sockel jedoch während der Befestigung der Schrauben geneigt werden. Der gemeinsame Sockel ist mithilfe kalibrierter Abstandsstücke einzustellen. Dabei ist die Pumpe auszurichten, wobei Kupplungstoleranzen innerhalb der in Abb. 2 angegebenen Grenzen zuzulassen sind.

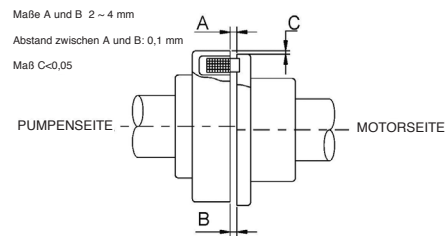


Abb. 2

Wurde die Pumpe ohne Motor erworben und soll sie bei der Installation mit dem Motor gekoppelt werden, ist die Ausrichtung der Kupplung durch Einsetzen einer dünnen Scheibe unter den Motor und Einstellen des Abstandes entsprechend der in Abb. 2 genannten Grenzen zu korrigieren.

Zur Ausrichtung ist der Kupplungsschutz zu entfernen und vor dem Inbetriebsetzen unbedingt wieder anzubauen.

Die Größe der Kupplung hängt von der Leistung des mit der Pumpe gekoppelten Motors ab. Weitere Informationen erhalten Sie von EBARA.

6.4 Elektroinstallation



Lufteintritts- und -austrittsöffnungen für die ordnungsgemäße Kühlung des Motors sauber halten.

Das Gerät sollte möglichst an einem belüfteten Ort und nicht in der Nähe von Wärmequellen installiert werden.

- Die Kondensatableitungsöffnungen müssen im unteren Teil des Motors angeordnet sein. Wenn keine Gefahr für den Schutz des Motors besteht, können die Abflusstöpfe entfernt werden.

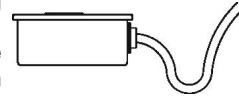
6.4.1 Elektrischer Anschluss

Die elektrischen Anschlüsse sind durch Fachpersonal und stets bei abgeschalteter Spannung herzustellen.

- Die zu verwendenden Kabel müssen einen für den Höchststrom des Motors ausreichenden Querschnitt aufweisen, so dass eine Überhitzung

bzw. Spannungsabfall vermieden wird (der Spannungsabfall beim Anlaufen des Motors muss unter 3% betragen).

- Bei der Heranführung der Kabel an das Klemmleistengehäuse müssen diese einen Bogen bilden, um zu vermeiden, dass das Wasser darüber läuft.



- Die Kontaktflächen der Anschlüsse sind sauber zu halten und vor Korrosion zu schützen. Keine Unterlegscheiben oder Muttern zwischen die Klemmen des Motors und die Klemmen der Stromversorgung legen.

- Dichtung des Klemmleistengehäuses kontrollieren, um den auf dem Typenschild angegebenen Schutz zu gewährleisten.

- Klemmen des Motors möglichst nicht mechanisch belasten.

- Die auf dem Typenschild des Motors angegebenen Spannungs- und Frequenzgrenzen sind einzuhalten.

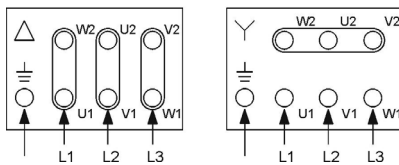
Anschlüsse je nach Fall entsprechend Abb. 3 vornehmen.

Um Störungen zu vermeiden, sollte ein Schalter gegen Überlast und Kurzschluss installiert

A) DIREKTSTART

(BIS 5.5 kW)

Doppelspannungs-Drehstrommotor
(230/400V bzw. 400/690V)



Niederspannung
(DREIECKSCHALTUNG)

Hochspannung
(STERNSCHALTUNG)

B) STERN-DREIECK

(EMPFOHLEN AB 5.5 kW)

Doppelspannungs-Drehstrommotor

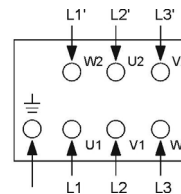


Abb. 3

6.4.2 Elektrische Wartung

.Alle Arbeiten sind bei abgeschaltetem und von der Stromversorgung getrenntem Motor vorzunehmen.

- Es ist häufig zu kontrollieren, ob die elektrischen Anschlüsse und die Spezifikationen beachtet werden.

- Schmierintervalle der Lager und Fettart beachten (falls auf dem Typenschild des Motors angegeben). In jedem Fall sollten die Lager nach drei Jahren Lebensdauer ausgetauscht werden.

7.- BETRIEB



7.1 Vor dem Einschalten der Pumpe

(1) Mit einer Hand kontrollieren, ob sich die Pumpe leicht dreht. Wenn die Bewegung schwergängig und unregelmäßig ist, könnte dies auf den Bruch der Gleitringdichtung oder auf Rost zurückzuführen sein.

(2) Bei Ausführung in Ölbad Lagerbock bis zum angegebenen Füllstand füllen. Mineral-/Synthetiköl SAE 15W / 20W oder gleichwertig verwenden.

Wenn die Temperatur nicht hoch ist (etwa 50°C), sollte das Öl einmal pro Jahr gewechselt werden.

Wenn die Temperatur hoch ist, könnten Fremdpartikel in den Lagerbock eindringen, daher sollte das Öl je nach seinem Zustand ausgetauscht werden.

(3) Nennstrom auf dem Typenschild des Motors kontrollieren.

(4) Pumpe nicht ohne Wasser anlaufen lassen. Wenn die Installation in der Saugleitung erfolgt, müssen die Pumpe und die Saugrohre über das Ventil im Druckrohr mit Wasser gefüllt werden. Bei Installation unter dem Wasserspiegel kann man die Pumpe ansaugen lassen, indem man die Ansaug- und Druckventile öffnet. Sicherstellen, dass die Luft aus der Pumpe ausgestoßen wird, dazu die Welle von Hand drehen.

(5) Richtige Drehrichtung der Pumpe durch folgende Schritte kontrollieren:

- Ansaug- und Ablassventil schließen.

- Pumpe 1 bis 2 Sekunden starten und dann stoppen.

- Über die Welle oder den Motorlüfter visuell kontrollieren, ob die Drehrichtung korrekt ist. Die korrekte Drehrichtung ist durch einen Pfeil auf dem Pumpenkörper angegeben. Normalerweise von der Motorlüfterseite aus gesehen im Uhrzeigersinn.

- Vor dem Starten der Pumpe den zur Kontrolle der Drehrichtung abgenommenen Deckel wieder aufsetzen.

7.2 Ingangsetzen

(1) Ansaugventil öffnen, wenn geschlossen. Ablassventil schließen.

(2) Ein oder zwei Mal ein- und ausschalten, um sicherzustellen, dass keine Störungen vorliegen.

(3) Bei Erreichen der Nenndrehzahl muss das Ablassventil allmählich bis zur vollständigen Öffnung geöffnet werden.

(4) Kontrollieren, ob nennenswerte Schwankungen des Drucks, der Stromstärke des Motors, starke Vibrationen und/oder ungewöhnliche Geräusche vorliegen. Ventil des Manometers geschlossen halten, außer bei der Messung.

(5) Sollte am Ablassrohr kein Rückschlagventil installiert sein, Druckleitungsventil allmählich schließen.

(6) Zum erneuten Starten des Motors sind dieselben Verfahren (wenn alle Betriebsbedingungen normal sind) und die Hinweise in Kapitel "8 - WARTUNG" zu beachten.

8.- WARTUNG

Vor allen Wartungsarbeiten Stecker abziehen und/oder Pumpe ausschalten, da sie bei Automatikbetrieb unerwartet anlaufen könnte.

8.1 Tägliche Kontrollen

(1) Anzeichen für Defekte können starke Veränderungen von Druck, Volumenstrom, Stromstärke, sowie Vibrationen und ungewöhnliche Geräusche sein. In diesem Fall ist im Kapitel "Defekte und ihre Behebung" (Tabelle 3) nachzuschlagen. Die Betriebsbedingungen sollten täglich überprüft werden, um Anzeichen für Defekte zu erkennen.

(2) Die maximal zulässige Temperatur für die Lager beträgt 40°C über Raumtemperatur, auf keinen Fall sollten 80°C überschritten werden.

(3) Die Gleitringdichtung verursacht keine Wasserlecks, sollte dies geschehen, ist sie auszutauschen. Bei der Ausführung der Stopfbuchspackungen ist ein Lecken von 20 ml pro Minute zulässig. Die Dichtung ist einzustellen, wenn die Pumpe in Funktion ist.

(4) Abb. 4 zeigt die Nennwerte für Vibrationen bei Installation und Betrieb mit ordnungsgemäß montierten Rohren.

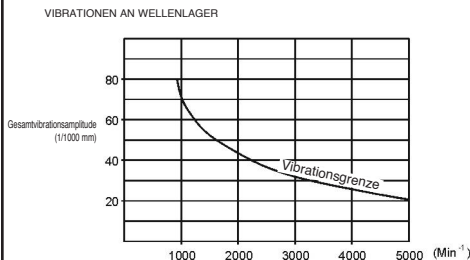


Abb. 4

8.2 Vorsichtsmaßnahmen während des Betriebs

(1) Wird die Pumpe über längere Zeit mit geschlossenem Druckleitungsventil betrieben, können einige Bauteile der Pumpe durch Überhitzung der Flüssigkeit beschädigt werden.

(2) Das häufige Anlaufen und Stoppen der Pumpe führt zu Schäden. Das Anlaufen der Pumpe sollte wie folgt begrenzt werden:

$N \leq 6$	wenn	$P \leq 7,5 \text{ kW}$
$N \leq 4$	wenn	$11 \text{ kW} \leq P \leq 22 \text{ kW}$
$N \leq 3$	wenn	$P > 22 \text{ kW}$

N = Anläufe pro Stunde

P = Motorleistung

(3) Bei Störungen an der Stromversorgung sofort Hauptschalter ausschalten.

Der Motor kann bei Rückkehr der Spannung plötzlich anlaufen.

8.3 Vorsichtsmaßnahmen während des Stillstands

(1) Der Pumpenkörper kann bersten, wenn Wasser darin gefriert. Pumpe isolieren oder Wasser vollständig entleeren.

(2) Seit längerer Zeit stillstehende Pumpen sollten gelegentlich laufen gelassen werden, um sie wieder verwenden zu können.

Wenn die Pumpe über einen längeren Zeitraum unbenutzt bleibt, ist sie abzutrocknen und zu fetten und dann zu verpacken, um Rostbildung an den Lagern, an der Welle und an der Kupplung und Schimmelbildung zu vermeiden.

	Störung	Causes	Lösungen
PUMPE	Der Motor startet nicht	<ul style="list-style-type: none"> - Der Schaltschrank arbeitet nicht ordnungsgemäß. - Motorschaden. - Defekt an der Speiseleitung. - Reibung an der Rotationsachse. - Pumpe verstopft. 	<ul style="list-style-type: none"> - Alle Bauteile kontrollieren. - Motor reparieren. - Überprüfen und reparieren. - Von Hand drehen. Wieder einbauen. Reparatur in Fachwerkstatt. - Fremdkörper entfernen.
	Keine Ansaugung	<ul style="list-style-type: none"> - Fremdkörper im Ventil. - Das Fußventil ist verschlissen. - Wasserleck aus dem Saugrohr. - Eindringen von Luft über das Saugrohr oder die Dichtung. 	<ul style="list-style-type: none"> - Fremdkörper entfernen. - Ventil austauschen. - Saugrohr kontrollieren. - Saugrohr und Gleitringdichtung kontrollieren.
	Volumenstrom = 0	<ul style="list-style-type: none"> - Es wurde nicht gefüllt. - Das Ventil ist geschlossen oder halb geschlossen. - Die Saughöhe ist zu hoch für die Pumpe. 	<ul style="list-style-type: none"> - Füllen. - Ventil öffnen. - Planung kontrollieren.
	Geringer Volumenstrom	<ul style="list-style-type: none"> - Falsche Rotationsrichtung. - Niedrige Drehzahl. - Niedrige Spannung. - Blockierung des Ventils oder des Filters. - Pumpenrad blockiert. - Rohr verstopft. - Lufteinschluss. - Leck am Druckrohr. - Verschleiß des Pumpenrads. - Starke Volumenstromverluste durch die Installation. - Flüssigkeit mit hoher Temperatur. Leichtflüchtige Flüssigkeit. - Kavitation. 	<ul style="list-style-type: none"> - Elektrischen Anschluss korrigieren. - Mit Drehzahlmesser messen. - Stromversorgung kontrollieren. - Fremdkörper entfernen. - Saugrohr und Dichtung der Welle überprüfen und reparieren seal. - Kontrollieren und reparieren. - Pumpenrad kontrollieren. - Installation überarbeiten. - Installation überarbeiten. - Installation überarbeiten. - Installation überarbeiten. - Fachleute hinzuziehen.
	Zu Anfang kommt Wasser aus der Pumpe, bleibt dann aber aus Überlast	<ul style="list-style-type: none"> - Es wurde nicht ordnungsgemäß gefüllt. - Lufteinschluss. - Luftsäcke im Saugrohr. - Die Saughöhe ist zu hoch für die Pumpe. 	<ul style="list-style-type: none"> - Ordnungsgemäß füllen. - Saugrohr und Dichtung der Welle überprüfen und reparieren. - Rohrleitungen neu installieren. - Planung kontrollieren.
	Überhitzung	<ul style="list-style-type: none"> - Zu niedrige Spannung und große Differenz zwischen den Phasen. - Eine Pumpe für 50 Hz wird mit 60 Hz betrieben. - Fremdkörper in der Pumpe. - Die Gleitringdichtung wurde nicht ordnungsgemäß eingebaut. - Lager beschädigt. - Reibung im Rotationsbereich. Die Welle ist verbogen. - Flüssigkeit mit hoher Dichte und Viskosität. 	<ul style="list-style-type: none"> - Stromversorgung kontrollieren. - Betriebsdaten kontrollieren. - Fremdkörper entfernen. - Ordnungsgemäß installieren. - Lager austauschen. - Reparatur in einer Fachwerkstatt. - Planung überarbeiten.
	Lager	<ul style="list-style-type: none"> - Lager beschädigt. - Betrieb mit geschlossenem Ventil über längere Zeit. 	<ul style="list-style-type: none"> - Lager austauschen. - Diese Situation vermeiden, Ventil öffnen oder Pumpe anhalten.
	Vibration und/oder Geräuschentwicklung	<ul style="list-style-type: none"> - Installationsfehler. - Lager beschädigt. - Volumenstrom zu hoch. - Volumenstrom zu gering. - Pumpenrad blockiert. - Falsche Rotationsrichtung. - Reibung im Rotationsbereich. Die Welle ist verbogen. - Kavitation. - Vibration in den Rohrleitungen. 	<ul style="list-style-type: none"> - Richtigkeit der Installation kontrollieren. - Lager austauschen. - Ventil öffnen, um den Volumenstrom zu regeln. - Ventil schließen, um den Volumenstrom zu regeln. - Fremdkörper entfernen. - Elektrischen Anschluss korrigieren. - Reparatur in einer Fachwerkstatt. - Fachleute hinzuziehen. - Rohrleitung austauschen.
	Starkes Lecken aus der Dichtung	<ul style="list-style-type: none"> - Installationsfehler der Gleitringdichtung. - Gleitringdichtung beschädigt. - Zu hoher Pumpendruck. - Welle verbogen. 	<ul style="list-style-type: none"> - Ordnungsgemäß installieren. - Gleitringdichtung austauschen. - Planung überarbeiten. - Reparatur in einer Fachwerkstatt.
	MOTOR	Funktioniert nicht	<ul style="list-style-type: none"> - Stator defekt. - Kurzschluss im Stator. - Erdschluss am Stator. - Lager blockiert. - Niedrige Spannung. - Fehlen von Phasen in der Stromversorgung. - Betrieb mit fehlender Phase.
Ungewöhnliche Vibrationen oder starke Geräuschentwicklung		<ul style="list-style-type: none"> - Spannungssprünge. - Reibung zwischen Stator und Rotor. - Verklümmung des Lüfters durch Fremdkörper. - Installationsfehler des Motors. 	<ul style="list-style-type: none"> - Stromversorgung kontrollieren. - Spannungssprünge korrigieren. - Lager ausrichten bzw. austauschen. - Fremdkörper entfernen. - Pumpe ordnungsgemäß anschließen.
Motor überhitzt. Rauch und/oder Geruchsentwicklung		<ul style="list-style-type: none"> - Starke Spannungssprünge. - Lüftung blockiert. - Falsche Spannung. - Lager blockiert. - Stator Kurzschluss. - Stator an Masse. 	<ul style="list-style-type: none"> - Spannungssprünge korrigieren. - Unblock. - Lüfterblockierung lösen. - Motor mit geeigneter Spannung einbauen. - Lager reparieren. - Reparatur in einer Fachwerkstatt.
Niedrige Drehzahl		<ul style="list-style-type: none"> - Niedrige Spannung. - Überlast. - Elektrischer Anschluss fehlerhaft. 	<ul style="list-style-type: none"> - Nennspannung wechseln. - Stromstärke reduzieren. - Anschlüsse ordnungsgemäß festziehen.

Tabelle 3

8.4 Ersatzteile

angegeben.

Die Teile müssen wie in Tabelle 5 ausgetauscht werden

In Tabelle 4 sind die austauschbaren Bauteile

Pumpengröße	Gleitringdichtung	Verpackung		Lager		Dichtung
		Abmessungen	N°	Abmessungen	N°	
ENR 32-125	DIN 24960- ø24	ø32xø48x8	3	6306 2Z C3	2	S. 125
ENR 32-160	DIN 24960- ø24	ø32xø48x8	3	6306 2Z C3	2	S. 160
ENR 32-200	DIN 24960- ø24	ø32xø48x8	3	6306 2Z C3	2	S. 200
ENR 32-250	DIN 24960- ø24	ø32xø48x8	3	6306 2Z C3	2	S. 250
ENR 40-125	DIN 24960- ø24	ø32xø48x8	3	6306 2Z C3	2	S. 125
ENR 40-160	DIN 24960- ø24	ø32xø48x8	3	6306 2Z C3	2	S. 160
ENR 40-200	DIN 24960- ø24	ø32xø48x8	3	6306 2Z C3	2	S. 200
ENR 40-250	DIN 24960- ø24	ø32xø48x8	3	6306 2Z C3	2	S. 250
ENR 40-315	DIN 24960- ø32	ø40xø60x10	3	6308 2Z C3	2	S. 315
ENR 50-125	DIN 24960- ø24	ø32xø48x8	3	6306 2Z C3	2	S. 125
ENR 50-160	DIN 24960- ø24	ø32xø48x8	3	6306 2Z C3	2	S. 160
ENR 50-200	DIN 24960- ø24	ø32xø48x8	3	6306 2Z C3	2	S. 200
ENR 50-250	DIN 24960- ø24	ø32xø48x8	3	6306 2Z C3	2	S. 250
ENR 50-315	DIN 24960- ø32	ø40xø60x10	3	6308 2Z C3	2	S. 315
ENR 65-125	DIN 24960- ø24	ø32xø48x8	3	6306 2Z C3	2	S. 125
ENR 65-160	DIN 24960- ø24	ø32xø48x8	3	6306 2Z C3	2	S. 160
ENR 65-200	DIN 24960- ø24	ø32xø48x8	3	6306 2Z C3	2	S. 200
ENR 65-250	DIN 24960- ø32	ø40xø60x10	3	6308 2Z C3	2	S. 250
ENR 65-315	DIN 24960- ø32	ø40xø60x10	3	6308 2Z C3	2	S. 315
ENR 80-160	DIN 24960- ø24	ø32xø48x8	3	6306 2Z C3	2	S. 160
ENR 80-200	DIN 24960- ø32	ø40xø60x10	3	6308 2Z C3	2	S. 200
ENR 80-250	DIN 24960- ø32	ø40xø60x10	3	6308 2Z C3	2	S. 250
ENR 80-315	DIN 24960- ø32	ø40xø60x10	3	6308 2Z C3	2	S. 315
ENR 80-400	DIN 24960- ø45	ø55xø75x10	3	6311 2Z C3	2	S. 400
ENR 100-160	DIN 24960- ø32	ø40xø60x10	3	6308 2Z C3	2	S. 100-160
ENR 100-200	DIN 24960- ø32	ø40xø60x10	3	6308 2Z C3	2	S. 200
ENR 100-250	DIN 24960- ø32	ø40xø60x10	3	6308 2Z C3	2	S. 250
ENR 100-315	DIN 24960- ø32	ø40xø60x10	3	6308 2Z C3	2	S. 315
ENR 100-400	DIN 24960- ø45	ø55xø75x10	3	6311 2Z C3	2	S. 400
ENR 125-200	DIN 24960- ø32	ø40xø60x10	3	6308 2Z C3	2	S. 125-200
ENR 125-250	DIN 24960- ø32	ø40xø60x10	3	6308 2Z C3	2	S. 250
ENR 125-315	DIN 24960- ø45	ø55xø75x10	3	6311 2Z C3	2	S. 125-315
ENR 125-400	DIN 24960- ø45	ø55xø75x10	3	6311 2Z C3	2	S. 400
ENR 150-200	DIN 24960- ø32	ø40xø60x10	3	6308 2Z C3	2	S. 150-200
ENR 150-250	DIN 24960- ø32	ø40xø60x10	3	6308 2Z C3	2	S. 250
ENR 150-315	DIN 24960- ø45	ø55xø75x10	3	6311 2Z C3	2	S. 150-315
ENR 150-400	DIN 24960- ø45	ø55xø75x10	3	6311 2Z C3	2	S. 400
ENR 200-250	DIN 24960- ø45	ø55xø75x10	3	6311 2Z C3	2	S. 200-250

Tabelle 4

TEILE	ZUSTAND	AUSTAUSCHINTERVALL
Gleitringdichtung	Beim Auftreten von Lecks	Einmal pro Jahr
Stopfbuchspackung	Wenn die Lecks nicht gestopft werden können	Einmal pro Jahr
Lager	Bei starker Geräuschentwicklung und/oder Vibration	Alle 2 bis 3 Jahre
Pumpendichtungen	Bei jeder Demontage oder Überholung	---
Gummikupplung	Bei Abnutzungserscheinungen	Einmal pro Jahr

Tabelle 5

9.- KONSTRUKTION

Abb. 5 zeigt die Pumpe ENR Standard. Je nach Baugröße können Abweichungen vorliegen.

10.- ZERLEGUNG

Vor dem Zerlegen der Pumpe sicherstellen, dass sie still steht und der Motor von der Stromversorgung getrennt ist.

(1) Motor vom Sockel entfernen.
Elastische Kupplung kontrollieren.

(2) Um das Innere der Pumpe zu inspizieren, Bolzen aus dem Rahmen entfernen und Pumpenkörper vom Rest der Pumpe trennen. Kontrollieren, ob Verschleiß oder Auswaschung an Teilen oder andere Störungen vorliegen. Der verschlissene Ring muss gewechselt werden, wenn das Spiel zwischen Pumpenrad und Ring ungefähr 1 mm beträgt.

(3) Pumpenrad fassen und U-Scheibe und Mutter entfernen. Wenn das Pumpenrad durch Rost blockiert ist, leicht mit einem Kunststoffhammer auf das Ende der Welle klopfen.

(4) RemoFederkeil der Welle entfernen.
Rotierenden Teil der Dichtung entfernen.
Bolzen des Lagerbocks entfernen.
Dichtungshaltescheibe entfernen, ohne die Gleitringdichtung dabei zu beschädigen.

Der feste Teil der Gleitringdichtung kann mit einem Spezialwerkzeug entnommen werden. Bei Ausführung mit Stopfbuchspackung die Muttern der Stopfbüchse entfernen und die Ringe der Packung und die Packung entnehmen. Leitblechring herausnehmen.

(5) Lagerbock entfernen.

Mit dem Hammer leicht von der Gegenseite gegen die Welle klopfen bis das Lager aus seinem Sitz herauskommt. Zweites Lager durch Hämmern von der Gegenseite herauslösen. Zustand der Lager kontrollieren, dazu prüfen, ob sie sich flüssig drehen, ohne dabei seltsame Geräusche zu erzeugen. Es dürfen keine Fettlecks auftreten (in dieser Ausführung).

(6) Die Pumpe ist in umgekehrter Reihenfolge wieder zusammenzubauen.
Bitte auf folgende Punkte achten:

- Seiten der Gleitringdichtung mit einem trockenen weichen Tuch reinigen. Festen Teil der Dichtung bei der Montage in ein Bad aus Pflanzenöl tauchen.

- Dichtungen der Pumpe austauschen.

- Alle verschlissenen oder beschädigten Teile austauschen.

- Bolzen allmählich symmetrisch festziehen

- Motor montieren und mit der Pumpe ausrichten, dabei gemäß Prozedur in Abschnitt "6.3Zentrierung" vorgehen.

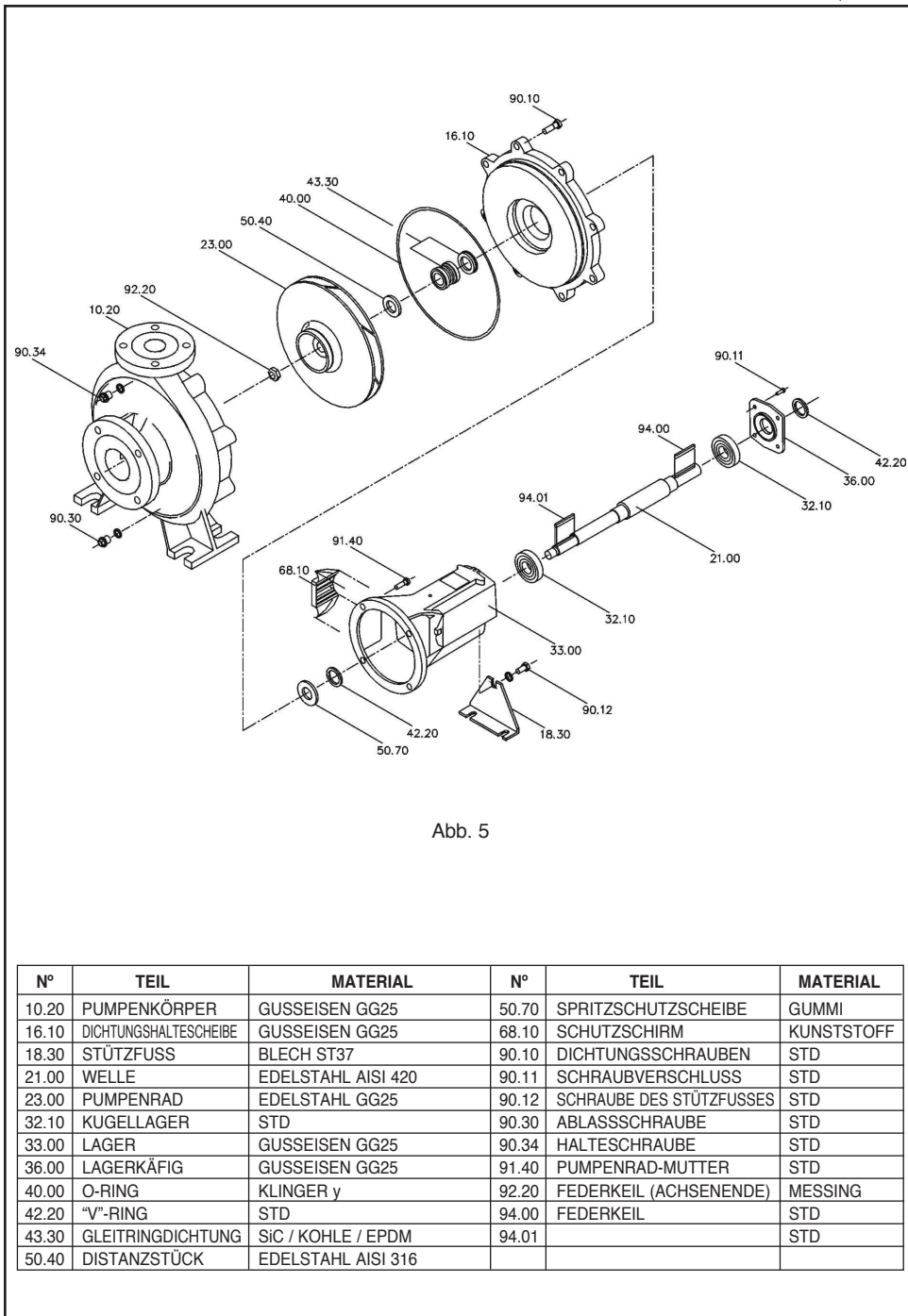


Abb. 5

N°	TEIL	MATERIAL	N°	TEIL	MATERIAL
10.20	PUMPENKÖRPER	GUSSEISEN GG25	50.70	SPRITZSCHUTZSCHEIBE	GUMMI
16.10	DICHTUNGSHALTESCHEIBE	GUSSEISEN GG25	68.10	SCHUTZSCHIRM	KUNSTSTOFF
18.30	STÜTZFUSS	BLECH ST37	90.10	DICHTUNGSSCHRAUBEN	STD
21.00	WELLE	EDELSTAHL AISI 420	90.11	SCHRAUBVERSCHLUSS	STD
23.00	PUMPENRAD	EDELSTAHL GG25	90.12	SCHRAUBE DES STÜTZFUSSES	STD
32.10	KUGELLAGER	STD	90.30	ABLASSSCHRAUBE	STD
33.00	LAGER	GUSSEISEN GG25	90.34	HALTESCHRAUBE	STD
36.00	LAGERKÄFIG	GUSSEISEN GG25	91.40	PUMPENRAD-MUTTER	STD
40.00	O-RING	KLINGER y	92.20	FEDERKEIL (ACHSENENDE)	MESSING
42.20	"V"-RING	STD	94.00	FEDERKEIL	STD
43.30	GLEITRINGDICHTUNG	SiC / KOHLE / EPDM	94.01		STD
50.40	DISTANZSTÜCK	EDELSTAHL AISI 316			

11.- REPARATUR UND GARANTIE

Bitte wenden Sie sich für die erworbenen Produkte an unsere Gesellschaft und unseren technischen Kundendienst.

EBARA führt gemäß folgenden Bedingungen kostenlos Reparaturen aus:

(1) Die Garantiezeit beträgt ein Jahr (1) ab Auslieferungsdatum.

(2) Während der Garantiezeit werden Teile, die infolge Konstruktions- oder Montagefehlern durch unsere Gesellschaft trotz eines ordnungsgemäßen Gebrauchs Defekte oder Schäden aufweisen, kostenlos repariert.

In solchen Fällen verpflichten wir uns, fehlerhafte Teile in unserem Werk zu reparieren oder zu ersetzen. Jedoch wird jede Haftung für eventuelle weitere Kosten abgelehnt.

(3) Die Reparatur fällt nicht unter die Garantie, wenn Defekte nach Ablauf der Garantiezeit,

infolge nicht ordnungsgemäßen Gebrauchs der Pumpe, Naturkatastrophen, Einsatzes von nicht von EBARA genehmigten Bauteilen auftreten, oder bei Reparaturen und Modifikationen durch nicht autorisiertes Personal.

(4) EBARA übernimmt keine Haftung für Schäden am Produkt, an Dingen und Personen, die auf nicht ordnungsgemäßen Gebrauch der Pumpe zurückzuführen sind.

Werden während des Gebrauchs des Produkts Unstimmigkeiten festgestellt, sofort abschalten und auf Defekte kontrollieren.

(Siehe Abschnitt "8.- WARTUNG"). In solchen Fällen bitte sofort mit uns in Verbindung setzen und die Typenschilddaten der Pumpe sowie das festgestellte Problem angeben.

Bitte zögern Sie nicht, mit EBARA Verbindung aufzunehmen, um ggf. Fragen zum erworbenen Produkt abzuklären.

ÍNDICE**1.-INTRODUCCIÓN****2.-SEGURIDAD**

- 2.1.- Preparación y cualificación del personal
- 2.2.- Manipulación
- 2.3.- Instrucciones de seguridad para el uso en áreas con peligro de explosión
 - 2.3.1.- Grupos motobombas completos
 - 2.3.2.- Ejecución de protecciones de acoplamiento
 - 2.3.3.- Comprobación de parámetros técnicos
 - 2.3.4.- Evitar impactos externos

3.-TRANSPORTE Y ALMACENAMIENTO**4.-ESPECIFICACIONES****5.-LÍMITES DE OPERACIÓN****6.-INSTALACIÓN**

- 6.1.- Lugar de instalación
- 6.2.- Tuberías
- 6.3.- Alineación
- 6.4.- Instalación eléctrica
 - 6.4.1.- Conexión eléctrica
 - 6.4.2.- Mantenimiento eléctrico

7.-FUNCIONAMIENTO

- 7.1.- Antes de poner en marcha la bomba
- 7.2.- Puesta en marcha de la bomba

8.-MANTENIMIENTO

- 8.1.- Inspección diaria
- 8.2.- Cuidados durante el funcionamiento
- 8.3.- Cuidados durante el almacenaje
- 8.4.- Reposición de piezas

9.-CONSTRUCCIÓN**10.-DESMONTAJE****11.-REPARACIÓN Y GARANTÍA****1.- INTRODUCCIÓN**

Todos nuestros equipos se entregan una vez verificados en fábrica y, por lo tanto, están en condiciones de funcionar correctamente tras ser efectuadas las conexiones eléctricas e hidráulicas correspondientes, siguiendo las instrucciones expuestas en el presente manual.

A la recepción del equipo:

(1) Comprobar las placas de características. Es particularmente importante comprobar la tensión de utilización (voltaje) de la bomba. Verificar además el valor de la altura de impulsión, el caudal y la velocidad de giro de las bombas, así como el consumo máximo de los motores.

(2) Revisar el equipo para ver si se ha producido algún desperfecto ocasionado durante el envío, o si existe algún tornillo o tuerca flojos.

(3) Verificar que se han recibido todos los accesorios, repuestos y elementos opcionales que se pidieron.

Se recomienda conservar este manual de instrucciones en lugar seguro para futuras consultas.

2.- SEGURIDAD

Este manual de instrucciones y mantenimiento contiene instrucciones básicas, las cuales deberán tenerse en cuenta al hacerse la instalación, puesta en marcha y mantenimiento del equipo.



Peligro indefinido



Tensión eléctrica

Es absolutamente necesario que el operario/instalador lea cuidadosamente todos los apartados de este manual antes de hacer la instalación y puesta en marcha. Será conveniente mantener este manual en el lugar en el que va a trabajar el equipo. Deberán tenerse en cuenta, junto con las indicaciones de seguridad indicadas en este manual, todas las normas de seguridad reglamentarias vigentes en el país donde vaya a ser utiliza-

do del equipo para una protección más segura. La omisión de las instrucciones de seguridad del presente manual puede causar peligros para las personas y para el equipo.

2.1 Preparación y cualificación del personal

El personal de instalación, servicio, mantenimiento e inspección del equipo deberá estar perfectamente cualificado para este tipo de trabajo. La responsabilidad, competencia y supervisión del personal será asumida por el propietario. El personal deberá ser preparado en el caso de no tener los suficientes conocimientos. Si se solicita, el propietario recibirá la preparación adecuada de mano de EBARA o del distribuidor de este equipo.

2.2 Manipulación

Las modificaciones técnicas o los cambios en la estructura del equipo no están permitidos sin haber sido discutidos con EBARA. Solamente las piezas de repuesto originales y otros accesorios autorizados por EBARA son adecuados para cumplir con las normas de seguridad. Reconstruir, modificar o utilizar otras piezas de recambio puede invalidar la garantía.

El buen funcionamiento del equipo esta únicamente asegurado cuando éste se utiliza de la forma especificada en este manual de instrucciones. Tanto las condiciones de trabajo como los límites estipulados en este manual no pueden en ningún caso ser sobrepasados.

Mantener las placas de características del equipo en buen estado y siempre legibles, estos datos serán necesarios para cualquier consulta o solicitud de repuestos.

2.3 Instrucciones de seguridad para el uso en áreas con peligro de explosión



En este apartado se da información para un funcionamiento en áreas con peligro de explosión.

2.3.1 Grupos motobombas completos

Si la bomba está funcionando con otros componentes eléctricos o mecánicos formando un equipo, la categoría de la unidad completa corresponderá, según la Directiva 94/9/EC, sólo a aquella categoría con la cual cumplan todos los componentes.

Notas:

Este comentario es de particular importancia cuando bombas que cumplen con una categoría dada de la Directiva 94/9/EC están acopladas a un accionamiento que no cumple con la misma categoría. O sea, que aunque la bomba puede llevar la marca **Ex**, el equipo no será usado en áreas con peligro de explosión si el motor y el resto de componentes no están clasificados para esta aplicación.

Esto significa que el personal responsable de planta tiene siempre que comprobar que todos los elementos que constituyan el equipo cumplan con la Directiva 94/9/EC.

2.3.2 Ejecución de protecciones de acoplamiento

Las protecciones de acoplamiento que vayan a ser usadas en áreas con peligro de explosión, tienen que cumplir con uno de los siguientes criterios:

- Estar fabricadas con material antichispa, por ejemplo latón.
- Si están fabricadas con materiales que pueden producir chispa, como acero inoxidable, tienen que estar diseñadas de tal manera que las partes giratorias no puedan entrar en contacto con ninguna parte de la protección aunque se produzcan errores previsibles por parte del usuario, como que una persona se suba sobre la protección.

2.3.3 Comprobación de parámetros técnicos

Cuando se utilicen bombas en áreas con peligro de explosión el usuario tiene que comprobar los siguientes parámetros regularmente:

- Fugas de los cierres de eje
- Temperatura de cojinetes
- Que la bomba está siempre llena de líquido durante la operación
- Que la bomba no trabaja contra una válvula cerrada por un largo espacio de tiempo.

El operador tiene que asegurarse de que bombas que muestran evidencias de un funciona-

miento anormal sean puestas fuera de servicio y que no serán puestas de nuevo en marcha hasta que la causa del funcionamiento anormal haya sido eliminada.

2.3.4 Evitar impactos externos

En áreas con peligro de explosión, el operador tiene que asegurar que las bombas y/o el equipo de bombeo no estarán sujetos a impactos externos, como, por ejemplo, objetos pesados.

3.- TRANSPORTE Y ALMACENAMIENTO

En caso de necesidad, el equipo debe ser transportado y almacenado en un embalaje apropiado. Se debe evitar su almacenamiento en ambientes húmedos con fuertes fluctuaciones de temperatura, o en atmósferas corrosivas. La condensación puede afectar a las zonas de sellado, a los componentes metálicos y al funcionamiento eléctrico. En este caso las reclamaciones por garantía serán rechazadas.

4.- ESPECIFICACIONES

Comprobar, en la placa de características, el valor de la altura de impulsión (H), el caudal (Q) y la velocidad de la bomba (RPM), así como el voltaje y la intensidad de corriente nominales del motor.

Otras especificaciones se indican en la Tabla 1.

5.- LÍMITES DE OPERACIÓN

En general, salvo que se haya indicado previamente a EBARA, el equipo debe ser instalado en interior (bajo techo), en locales suficientemente ventilados y de acceso restringido a personal autorizado, y operar dentro de los siguientes límites:

-Temperatura ambiente: No sobrepasará los 40°C y la temperatura media durante un periodo de 24 horas no será superior a 35°C. La temperatura mínima del aire ambiente será de 4°C.

-Humedad: La humedad no sobrepasará el 50% a una temperatura de 40°C. Pueden admitirse

grados de humedad relativa más elevados a temperaturas más bajas.

-Contaminación: El aire ambiente será limpio y no corrosivo, o en su defecto tendrá una baja contaminación y eléctricamente no conductora por condensación.

-Altitud: La altitud del lugar de instalación no sobrepasará los 1000 metros.

Condiciones de empleo diferentes a las expuestas deberán indicarse a EBARA; tales como instalación en el exterior o en lugares de acceso público, valores de temperatura, humedad, y altitud diferentes a los descritos, contaminación importante por polvo, humos, vapores o sales, exposición a campos eléctricos o magnéticos intensos, emplazamientos expuestos a explosión, a vibraciones y a choques importantes, o expuestos a ataques por hongos o pequeños animales.

6.- INSTALACIÓN



6.1 Lugar de instalación

(1) Instalar el equipo en un lugar de fácil acceso para la revisión y el mantenimiento.

(2) Evitar el acceso de personas no autorizadas mediante los cerramientos adecuados.

(3) Situar el equipo lo más cerca posible del suministro de agua, procurando que la diferencia de altura entre la superficie del agua y el eje de la bomba (altura geométrica) sea mínima, y la longitud de la tubería de aspiración sea lo más corta posible.

(4) La suma de la presión en la aspiración y la presión manométrica de la bomba siempre debe ser inferior a la máxima presión admisible (ver cuadro de "ESPECIFICACIONES").

ESPECIFICACIONES		
Gama	Tamaño nominal de las bocas, DN	32 ~ 350 (DIN 2532 PN10, EN 1092-2)
	Velocidad máxima	3000 r.p.m./50 Hz ~ 3600 r.p.m./60 Hz
	Caudal máximo / Presión máxima	2000 m ³ /h - 150 m.c.a.
Fluidos	Características	Líquidos limpios
	Temperatura	-20 ~ +120°C
	Máxima presión admisible	16 / 10 ⁽¹⁾ / 14 ⁽²⁾ bar
Materiales	Cuerpo de impulsión	Fundición GG25
	Impulsor	Fundición GG25
	Eje	Acero inoxidable AISI 420 (1.4021)
	Camisa del eje	Acero inoxidable AISI 420 (1.4021)
Construcción	Tipo de impulsor	Cerrado radial
	Rodamientos	De bolas engrasados
	Estanqueidad del eje	Cierre mecánico: Carburo de Silicio / Carbón / EPDM ⁽³⁾
Accionamiento	Motor	Eléctrico, explosión, turbina de vapor
Accesorios	Con motor	Bancada común
		Acoplamiento
Opcional	Estanqueidad del eje	Empaquetadura: Fibra de lino / PTFE
	Rodamientos	De bolas lubricados por aceite
	Acoplamiento	Acoplamiento con espaciador
	Bridas	Norma ANSI 150

⁽¹⁾ Desde tamaño de bomba 80-400 hasta 300-500, excepto 150-500

⁽²⁾ Tamaño 150-500

⁽³⁾ Comprobar límites de aplicación según el líquido bombeado

Tabla 1

6.2 Tuberías

(1) Evitar que las tuberías de aspiración y de impulsión transmitan esfuerzos a la bomba, mediante la instalación de soportes suficientemente resistentes, de lo contrario la bomba podría desalinearse e incluso romperse.

(2) Instalar válvulas de retención (entre la bomba y la válvula de impulsión) en los siguientes casos:

- En tuberías de gran longitud.
- Cuando la altura manométrica sea elevada.
- Cuando el funcionamiento sea automático.
- Cuando se abastece a un depósito a presión.
- Cuando el funcionamiento sea en paralelo.

(3) Instalar válvulas de aireación en los puntos de la instalación donde sea imposible evitar la formación de bolsas de aire. No obstante, no deben instalarse en puntos donde la presión sea menor que la presión atmosférica, ya que la válvula aspirará aire en vez de expulsarlo.

(4) Para reducir el efecto de un golpe de agua (golpe de ariete), instalar una válvula de retención con muelle.

(5) Instalaciones en aspiración (ver Fig. 1):

- El extremo inferior de la tubería de aspiración debe estar sumergido a una profundidad de, al menos, dos veces el diámetro de la tubería (2D) y a una distancia del fondo de 1 o 1.5 veces este diámetro (1~1.5D).

- Instalar una válvula de pie con filtro al comienzo de la tubería de aspiración para evitar la entrada de cuerpos extraños.

- La tubería de aspiración se instalará con una pendiente ascendente hacia la bomba (mayor que 1%) para evitar la formación de bolsas de aire. Las uniones entre tuberías y otros accesorios se llevarán a cabo de manera que no se produzca aspiración de aire a través de ellas.

- Procurar que la tubería de aspiración sea lo

más corta y recta posible, tratando de evitar curvas y recorridos innecesarios. No instalar ninguna válvula de corte en este tramo.

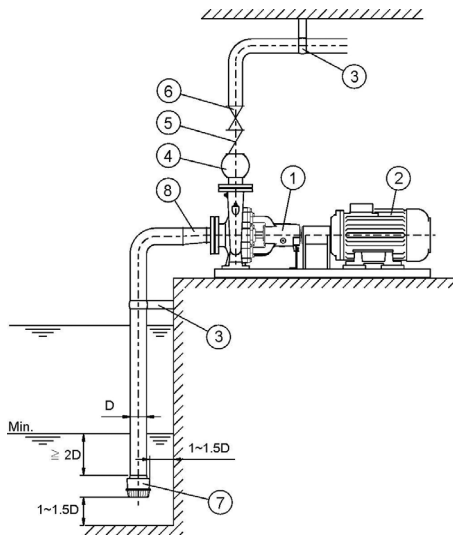


Fig. 1

- Utilizar los tamaños de tubería de aspiración y de reducciones excéntricas recomendadas en la Tabla 2. La reducción excéntrica se instalará con la pendiente ascendente hacia la bomba para evitar la formación de bolsas de aire.

Tamaño de bomba øasp. x øimp.	1500 r.p.m.		3000 r.p.m.	
	Tubería	Reducción	Tubería	Reducción
50 x 32	65	65x50	80	80x50
65 x 40	80	80x65	100	100x65
65 x 50	100	100x65	125	125x65
80 x 65	125	125x80	150	150x80
100 x 80	150	150x100	200	200x100
125 x 100	200	200x125	250	250x125
150 x 125	250	250x150	300	300x150
200 x 150	300	300x200	----	----

Tabla 2

(6) En instalaciones con aspiración en carga:

- Se recomienda instalar una válvula de corte en

la tubería de aspiración para facilitar el desmontaje y la revisión.

- Instalar la tubería de aspiración con una pendiente descendente hacia la bomba para evitar la formación de bolsas de aire.

6.3 Alineación

Las bombas suministradas con motor son unidas a éste mediante un acoplamiento elástico sencillo o con espaciador.

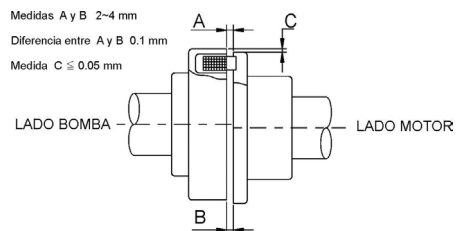


Fig. 2

Las bombas salen al mercado después de haber sido alineadas en la fábrica; sin embargo, a la hora de su instalación, la bancada suele alabearse al apretar los pernos de anclaje. Por lo tanto, ajustar la bancada introduciendo debajo de ésta galgas metálicas, y alinear la bomba manteniendo las distancias y diferencias dentro de los límites señalados en la figura 2.

Si la compra se realizó sin el motor y piensan acoplarlo en el momento de la instalación, corrijan la desalineación del acoplamiento insertando una placa fina por debajo de las patas del motor, ajustando su disparidad dentro del límite señalado en la figura.

La alineación se practica quitando el protector del acoplamiento, si bien se deberá reponer sin falta antes de la puesta en funcionamiento de la bomba.

El tamaño del acoplamiento depende de la potencia del motor acoplado a la bomba. Para mayor información consultar a EBARA.

6.4 Instalación eléctrica



Verificar la correcta refrigeración del motor manteniendo despejadas las entradas y salidas de aire. Se aconseja instalar el equipo en un lugar aireado y en una posición alejada de fuentes de calor.

- Los orificios de evacuación de las condensaciones deben estar situados en la parte baja del motor. Cuando no sea perjudicial para la protección del motor, se podrán retirar los tapones de evacuación.

6.4.1 Conexión eléctrica

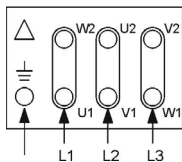
Las operaciones de conexión eléctrica del equipo deben ser realizadas por personal cualificado y sin tensión eléctrica.

- Emplear cables de alimentación de sección suficiente para conducir la corriente máxima consumida por el motor, evitando así sobrecalentamiento y/o caída de tensión (la caída de tensión en la fase de arranque debe ser inferior al 3%).

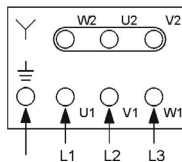
A) ARRANQUE DIRECTO

(HASTA 5.5 kW)

Motor trifásico doble tensión (230/400V y 400/690V)



Tensión inferior
(CONEXION TRIANGULO)



Tensión superior
(CONEXION ESTRELLA)

- Hacer llegar los cables a la caja de bornas con una curvatura que impida que el agua penetre resbalando por éstos.

- Las superficies de contacto de las conexiones deben mantenerse limpias y protegidas contra la corrosión. No poner ni arandelas ni tuercas entre los terminales del motor y los de entrada de la red.

- Verificar la estanqueidad del prensaestopas, garantizando así el grado de protección indicado en la placa.

- Impedir la transmisión de tensiones mecánicas a los bornes del motor.

- Respetar los límites de tensión y frecuencia indicados en la placa de características.

- Realizar las conexiones, dependiendo del caso, según la figura 3.

- Se recomienda la instalación de un disyuntor de cortocircuito, para prevenir los posibles accidentes de descarga eléctrica, así como un protector de sobrecarga específico para motores con el fin de impedir daños por sobrecalentamiento.

B) ARRANQUE ESTRELLA - TRIÁNGULO

(RECOMENDADO A PARTIR DE 5.5 kW)

Motor trifásico doble tensión

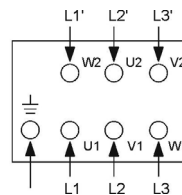


Fig. 3

6.4.2 Mantenimiento eléctrico

Toda operación sobre el motor se efectuará con el equipo parado y en desconexión de la red de alimentación.

- Verificar periódicamente que se respetan las es-

pecificaciones de instalación y conexión eléctrica.

- Respetar la periodicidad de engrase de los rodamientos y tipo de grasa (en caso de venir reflejado en la placa del motor). En todo caso, es conveniente sustituir los rodamientos después de tres años.

7.- FUNCIONAMIENTO**7.1 Antes de poner en marcha la bomba**

(1) Comprobar que la bomba gira suavemente, haciendo girar el eje con la mano. Si el movimiento fuese duro o irregular, revisar la bomba ya que el cierre mecánico podría estar dañado, la empaquetadura demasiado apretada o existir oxidación en el interior de la bomba.

(2) En la ejecución con lubricación de los rodamientos por baño de aceite, llenar el soporte de los cojinetes con aceite hasta la marca indicada en el nivel de aceite. Se utilizará un aceite mineral o sintético SAE 15W / 20W o equivalente.

Se recomienda sustituir el aceite una vez al año cuando la temperatura de funcionamiento no sea elevada (aprox. 50°C). Cuando la temperatura sea elevada y/o cuando puedan penetrar partículas extrañas en el interior del soporte de los cojinetes, la sustitución del aceite se llevará a cabo con una mayor periodicidad atendiendo al estado del aceite.

(3) Comprobar la intensidad máxima de funcionamiento del motor, reflejada en la placa de características.

(4) No poner en marcha la bomba sin haber sido cebada previamente. Si la instalación está en aspiración, se llenará de agua tanto la bomba como la tubería de aspiración a través del dispositivo instalado, a tal efecto, en la tubería de impulsión. Si la aspiración está en carga, la bomba se llenará de agua abriendo las válvulas de aspiración y de impulsión. Procurar que no quede aire dentro de la bomba, para lo cual se hará girar el eje con la mano.

(5) Verificar el sentido de giro del motor mediante los siguientes pasos:

- Cerrar las válvulas de impulsión y de aspiración.

- Poner en marcha el motor durante 1 ó 2 segun-

dos, y después pararlo.

- Comprobar visualmente que el sentido de giro es el correcto mediante el acoplamiento o el ventilador del motor. El sentido de giro está indicado mediante una flecha en el cuerpo de la bomba; como norma general éste es en sentido horario (a derechas) cuando el observador está situado en el lado del motor.

- Cuando se haya desmontado el protector del acoplamiento, montarlo seguidamente a la comprobación del sentido de giro.

7.2 Puesta en marcha de la bomba

(1) Cerrar la válvula de impulsión. Abrir la válvula de aspiración si ésta estuviese cerrada.

(2) Conectar y desconectar, una o dos veces, el interruptor de puesta en marcha del motor para comprobar que no existen anomalías en el arranque.

(3) Cuando el régimen de giro se estabilice en la velocidad nominal, abrir la válvula de impulsión gradualmente.

(4) Comprobar que no se producen fluctuaciones considerables en la presión que da la bomba y en el consumo de corriente del motor, y que no hay grandes vibraciones y/o ruidos extraños. Se recomienda mantener las llaves de corte del manómetro y del manovacuómetro cerradas excepto en el momento de tomar las mediciones.

(5) Cuando no esté instalada una válvula de retención en la tubería de impulsión, cerrar gradualmente la válvula de impulsión antes de parar el motor.

(6) Para posteriores arranques proceder de la misma manera, si todas las condiciones de funcionamiento son normales, atendiendo a las indicaciones expuestas en capítulo de "MANTENIMIENTO".

8.- MANTENIMIENTO

Asegurarse de que el interruptor de funcionamiento está desconectado a la hora de realizar

operaciones de mantenimiento; la bomba podría arrancar repentinamente en el caso de funcionamiento automático.

8.1 Inspección diaria

(1) Grandes variaciones de presión, caudal, corriente eléctrica, vibraciones o ruidos pueden ser síntomas de un mal funcionamiento de la bomba. Consultar el cuadro de "Averías y Medidas a tomar" (Tabla 3). Se recomienda guardar un registro diario de las condiciones de funcionamiento al objeto de detectar con rapidez cualquier síntoma de avería.

(2) La temperatura máxima tolerada por el rodamiento es de 40° C por encima de la temperatura ambiente, con un límite total máximo de 80° C.

(3) El sellado del eje mediante cierre mecánico no admite ninguna fuga de agua. Si esto ocurriese sustituir el cierre completo. En el caso de sellado por empaquetadura se debe mantener un goteo moderado de agua (20 ml / min. aprox.). No apretar la empaquetadura excesiva o desigualmente, o cuando la bomba esté parada.

Vibración en el eje del rodamiento

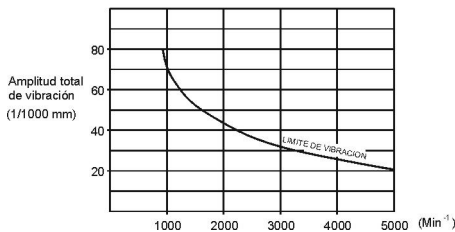


Fig. 4

(4) En la figura 4 se indican los valores de vibración cuando la instalación es correcta. Una vibración excesiva puede ser debida a tuberías forzadas o al aflojamiento de los pernos de anclaje de la bancada.

8.2 Cuidados durante el funcionamiento

(1) El funcionamiento de la bomba durante un largo periodo de tiempo con la válvula de impulsión cerrada puede producir daños en algunas de las piezas de la bomba debido al calentamiento en el interior de la misma.

(2) Demasiados arranques y paradas de la bomba pueden causar daños. Se recomienda limitar los arranques como se indica a continuación:

$N \leq 6$	cuando	$P \leq 7,5 \text{ kW}$
$N \leq 4$	cuando	$11 \text{ kW} \leq P \leq 22 \text{ kW}$
$N \leq 3$	cuando	$P > 22 \text{ kW}$

N = arranques/hora
P = potencia motor

(3) En caso de corte de suministro eléctrico, desconectar el interruptor de puesta en marcha de la bomba. Si se deja conectado el motor se pondrá en marcha repentinamente en el momento de restablecerse el mismo.

8.3 Cuidados durante el almacenaje

(1) El cuerpo de la bomba puede quebrarse si el agua de su interior se congela. Aislar la bomba o evacuar todo el agua de su interior.

(2) Si tienen bombas de reserva háganlas funcionar ocasionalmente y manténgalas preparadas para ser utilizadas en cualquier momento.

Cuando la bomba esté parada durante un largo tiempo tengan cuidado de prevenir oxidaciones en la superficie del rodamiento, eje, acoplamiento, etc. En el caso de empaquetadura ésta se puede enmohecer. Para evitar esto, extraer la empaquetadura, secarla y untarla de grasa, procediendo después a su reposición.

	Síntomas	Causas	Medidas a tomar
BOMBA	No arranca el motor	<ul style="list-style-type: none"> - El cuadro de control no reúne las condiciones de arranque. - Avería del motor. - Anomalías en la alimentación eléctrica. - Roco en el eje de rotación. Agarrotamiento. - Cuerpos extraños en el impulsor. 	<ul style="list-style-type: none"> - Revisar todas las condiciones. - Reparar el motor. - Revisar y reparar. - Girarlo con la mano. Reacomponerlo. Repararlo en taller especializado. - Eliminar los cuerpos extraños.
	No se puede cebar la bomba	<ul style="list-style-type: none"> - Cuerpo extraños en la válvula de pie. - Desgaste en el asiento de la válvula de pie. - Pérdida de agua por la tubería de aspiración. - Entrada de aire por la tubería de aspiración o por el cierre del eje. 	<ul style="list-style-type: none"> - Eliminar los cuerpos extraños. - Sustituir la válvula. - Revisar la tubería de aspiración. - Revisar la tubería de aspiración y el cierre del eje.
	La bomba gira pero no sale agua	<ul style="list-style-type: none"> - La bomba no está cebada. - La válvula de compuerta está cerrada o semicerrada. - Excesiva altura de aspiración. 	<ul style="list-style-type: none"> - Cebar la bomba. - Abrir la válvula. - Revisar el proyecto.
	No se logra el caudal nominal	<ul style="list-style-type: none"> - El sentido de giro no es el correcto. - Velocidad de giro baja. - Tensión baja. - Obstrucción en la válvula de pie o en el filtro. - Obstrucción en el impulsor. - Obstrucción en la tubería. - Existe entrada de aire. - Existen fugas de aire en la tubería de impulsión. - Desgaste del impulsor. - Pérdida de carga en la instalación muy grandes. - Temperatura de líquido muy alta. El líquido es volátil. - Existencia de cavitación. 	<ul style="list-style-type: none"> - Corregir la conexión eléctrica. - Medir con un tacómetro. - Revisar la fuente de alimentación eléctrica. - Eliminar los cuerpos extraños. - Eliminar los cuerpos extraños. - Eliminar los cuerpos extraños. - Revisar y reparar la tubería de aspiración y el cierre del eje. - Revisar y reparar. - Sustituir el impulsor. - Revisar el proyecto. - Revisar el proyecto. - Consultar a expertos.
	Al inicio sale agua pero enseguida se corta	<ul style="list-style-type: none"> - La bomba no está cebada lo suficiente. - Existe entrada de aire. - Existen bolsas de aire en la tubería de aspiración. - La altura de aspiración es demasiado alta para la bomba. 	<ul style="list-style-type: none"> - Cebar la bomba. - Revisar y reparar la tubería de aspiración y el cierre del eje. - Reinstalar la tubería. - Revisar el proyecto.
	Se produce una sobrecarga	<ul style="list-style-type: none"> - El voltaje es bajo y el desequilibrio entre cada fase, grande. - Bomba para 50 Hz está siendo utilizada en 60 Hz. - Existen cuerpos extraños dentro de la bomba. - El cierre mecánico no está bien montado. - Deterioros en los rodamientos. - Rocos en las zonas de rotación. El eje está retorcido. - Alta densidad y/o viscosidad del líquido. 	<ul style="list-style-type: none"> - Revisar la fuente de alimentación eléctrica. - Comprobar la placa de características. - Eliminar los cuerpos extraños. - Montarlo correctamente. - Sustituir los rodamientos. - Repararlo en taller especializado. - Revisar el proyecto.
	Calentamiento del rodamiento	<ul style="list-style-type: none"> - Deterioros en los rodamientos. - Funcionamiento durante largo tiempo con la válvula cerrada. 	<ul style="list-style-type: none"> - Sustituir los rodamientos. - Evitar dicha situación.
	Vibración Excesivo ruido de funcionamiento	<ul style="list-style-type: none"> - Instalación defectuosa. - Deterioros en los rodamientos. - Caudal elevado. - Caudal pequeño. - Obstrucción en el impulsor. - Sentido de giro incorrecto. - Rocos en las zonas de rotación. El eje está retorcido. - Existencia de cavitación. - Vibraciones en la tubería. 	<ul style="list-style-type: none"> - Revisar la instalación. - Sustituir los rodamientos. - Reducir la apertura de la válvula de impulsión. - Aumentar la apertura de la válvula de impulsión. - Eliminar los cuerpos extraños. - Comprobar y corregir la conexión. - Repararlo en taller especializado. - Consultar a expertos. - Reformar la tubería.
	Excesiva pérdida de agua por el cierre del eje	<ul style="list-style-type: none"> - El cierre mecánico no está bien montado. - El cierre mecánico está dañado. - Sobrepresión en la impulsión. - El eje está retorcido. 	<ul style="list-style-type: none"> - Montarlo correctamente. - Sustituir el cierre mecánico. - Revisar el proyecto. - Repararlo en taller especializado.
	MOTOR	No gira	<ul style="list-style-type: none"> - La bobina está rota. - Cortocircuito en la bobina. - La bobina está conectada a tierra. - Los rodamientos están bloqueados. - El voltaje es bajo. - No hay fases en la fuente de alimentación eléctrica.
Ruidos anormales o excesivas vibraciones		<ul style="list-style-type: none"> - Fallo en alguna fase de la fuente de alimentación eléctrica. - Alto desequilibrio de voltaje. - Rocos entre el rotor y el estator. - Hay cuerpos extraños en el ventilador de refrigeración. - Motor mal instalado. 	<ul style="list-style-type: none"> - Revisar la fuente de alimentación eléctrica. - Corregir el desequilibrio de voltaje. - Alinear y/o cambiar el rodamiento. - Eliminar los cuerpos extraños. - Alinear el motor con la bomba.
Temperatura elevada. Aparición de humo y/o mal olor		<ul style="list-style-type: none"> - Alto desequilibrio de voltaje. - Vía de ventilación cerrada. - Error en el voltaje. - Los rodamientos están bloqueados. - Cortocircuito en la bobina. - La bobina está conectada a tierra. 	<ul style="list-style-type: none"> - Corregir el desequilibrio de voltaje. - Eliminar las causas del cierre. - Cambiar el motor por otro con el voltaje correcto. - Reparar los rodamientos. - Repararla en taller especializado. - Repararla en taller especializado.
Velocidad de giro baja		<ul style="list-style-type: none"> - El voltaje es bajo. - Sobrecarga. - Conexión eléctrica incorrecta. 	<ul style="list-style-type: none"> - Cambiar el voltaje nominal. - Reducir la intensidad. - Corregir la conexión eléctrica.

Tabla 3

8.4 Reposición de piezas

ño de las piezas susceptibles de sustitución.
Sustituirlas según se recomienda en la Tabla 5.

En la Tabla 4 se indican la cantidad y el tama-

Tamaño de bomba	Cierre mecánico	Empaquetadura		Rodamientos		Junta del cuerpo
		Tamaño	Nº	Tamaño	Nº	
ENR 32-125	DIN 24960- 024	032x048x8	3	6306 2Z C3	2	S. 125
ENR 32-160	DIN 24960- 024	032x048x8	3	6306 2Z C3	2	S. 160
ENR 32-200	DIN 24960- 024	032x048x8	3	6306 2Z C3	2	S. 200
ENR 32-250	DIN 24960- 024	032x048x8	3	6306 2Z C3	2	S. 250
ENR 40-125	DIN 24960- 024	032x048x8	3	6306 2Z C3	2	S. 125
ENR 40-160	DIN 24960- 024	032x048x8	3	6306 2Z C3	2	S. 160
ENR 40-200	DIN 24960- 024	032x048x8	3	6306 2Z C3	2	S. 200
ENR 40-250	DIN 24960- 024	032x048x8	3	6306 2Z C3	2	S. 250
ENR 40-315	DIN 24960- 032	040x060x10	3	6308 2Z C3	2	S. 315
ENR 50-125	DIN 24960- 024	032x048x8	3	6306 2Z C3	2	S. 125
ENR 50-160	DIN 24960- 024	032x048x8	3	6306 2Z C3	2	S. 160
ENR 50-200	DIN 24960- 024	032x048x8	3	6306 2Z C3	2	S. 200
ENR 50-250	DIN 24960- 024	032x048x8	3	6306 2Z C3	2	S. 250
ENR 50-315	DIN 24960- 032	040x060x10	3	6308 2Z C3	2	S. 315
ENR 65-125	DIN 24960- 024	032x048x8	3	6306 2Z C3	2	S. 125
ENR 65-160	DIN 24960- 024	032x048x8	3	6306 2Z C3	2	S. 160
ENR 65-200	DIN 24960- 024	032x048x8	3	6306 2Z C3	2	S. 200
ENR 65-250	DIN 24960- 032	040x060x10	3	6308 2Z C3	2	S. 250
ENR 65-315	DIN 24960- 032	040x060x10	3	6308 2Z C3	2	S. 315
ENR 80-160	DIN 24960- 024	032x048x8	3	6306 2Z C3	2	S. 160
ENR 80-200	DIN 24960- 032	040x060x10	3	6308 2Z C3	2	S. 200
ENR 80-250	DIN 24960- 032	040x060x10	3	6308 2Z C3	2	S. 250
ENR 80-315	DIN 24960- 032	040x060x10	3	6308 2Z C3	2	S. 315
ENR 80-400	DIN 24960- 045	055x075x10	3	6311 2Z C3	2	S. 400
ENR 100-160	DIN 24960- 032	040x060x10	3	6308 2Z C3	2	S. 100-160
ENR 100-200	DIN 24960- 032	040x060x10	3	6308 2Z C3	2	S. 200
ENR 100-250	DIN 24960- 032	040x060x10	3	6308 2Z C3	2	S. 250
ENR 100-315	DIN 24960- 032	040x060x10	3	6308 2Z C3	2	S. 315
ENR 100-400	DIN 24960- 045	055x075x10	3	6311 2Z C3	2	S. 400
ENR 125-200	DIN 24960- 032	040x060x10	3	6308 2Z C3	2	S. 125-200
ENR 125-250	DIN 24960- 032	040x060x10	3	6308 2Z C3	2	S. 250
ENR 125-315	DIN 24960- 045	055x075x10	3	6311 2Z C3	2	S. 125-315
ENR 125-400	DIN 24960- 045	055x075x10	3	6311 2Z C3	2	S. 400
ENR 150-200	DIN 24960- 032	040x060x10	3	6308 2Z C3	2	S. 150-200
ENR 150-250	DIN 24960- 032	040x060x10	3	6308 2Z C3	2	S. 250
ENR 150-315	DIN 24960- 045	055x075x10	3	6311 2Z C3	2	S. 150-315
ENR 150-400	DIN 24960- 045	055x075x10	3	6311 2Z C3	2	S. 400
ENR 200-250	DIN 24960- 045	055x075x10	3	6311 2Z C3	2	S. 200-250

Tabla 4

PIEZA	ESTADO	PERIODO DE SUSTITUCION
Cierre mecánico	Cuando se observe fuga de agua	Anual
Empaquetadura	Cuando sea imposible controlar el goteo	Anual
Rodamientos	Cuando haya exceso de ruido o vibraciones	2 ó 3 años
Juntas	Cada desmontaje	---
Gomas acoplamiento	Cuando aparezcan signos de deterioro	Anual

Tabla 5

9.- CONSTRUCCIÓN

En la figura 5 se representa un modelo ENR estándar. Pueden existir variaciones dependiendo del modelo.

10.- DESMONTAJE

Antes del desmontaje del equipo se deberá asegurar que la bomba está parada y el motor desconectado de la fuente de alimentación.

(1) Quitar el motor de la bancada. Revisar el elemento elástico del acoplamiento.

(2) Quitar las tuercas del cuerpo de impulsión de la bomba y los tornillos de unión entre de la pata de apoyo de la bomba y la bancada. Separar el bloque rotor de la bomba; en este estado se puede acceder al interior. Revisar los desgastes entre elementos rozantes u otras anomalías. En el caso de montaje con anillo rozante, éste deberá cambiarse cuando la hol-gura, en el diámetro de ajuste, entre el impulsor y el anillo sea de 1 mm aproximadamente.

(3) Quitar la tuerca y arandela del impulsor, y extraerlo. Si éste no sale, debido al óxido o a otras causas, golpear ligeramente el extremo del eje con un martillo de plástico o madera.

(4) Quitar la chaveta del eje. Quitar los tornillos de unión entre el cuerpo portacierre y el soporte-cojinetes. Extraer el cuerpo portacierre con cuidado de no dañar las caras del cierre mecánico. La parte fija del cierre se puede extraer empujándola desde la parte posterior con un útil adecuado (destornillador o herramienta similar).

En la ejecución con empaquetadura, quitar las

tuercas de la tapa prensaestopas y extraer la tapa, los anillos de empaquetadura y el anillo de bloqueaje.

Extraer el anillo rompeaguas.

(5) Quitar la tapa del soporte-cojinetes. Extraer el eje golpeándolo con cuidado por su parte posterior con un martillo de plástico o madera, hasta que el primer rodamiento salga de su alojamiento. Situar el segundo rodamiento en posición y seguir golpeando el eje ayudándose con un útil complementario (de plástico o madera) hasta la extracción total del eje. Revisar el estado de los rodamientos verificando que éstos giran de forma suave y sin ruidos extraños, y que no existan pérdidas de grasa.

(6) El montaje de la bomba se realizará siguiendo un proceso inverso al de desmontaje prestando atención a los siguientes puntos:

- Limpiar las caras de contacto del cierre mecánico con un paño seco y suave. Montar la parte fija del cierre impregnándolo de aceite vegetal.

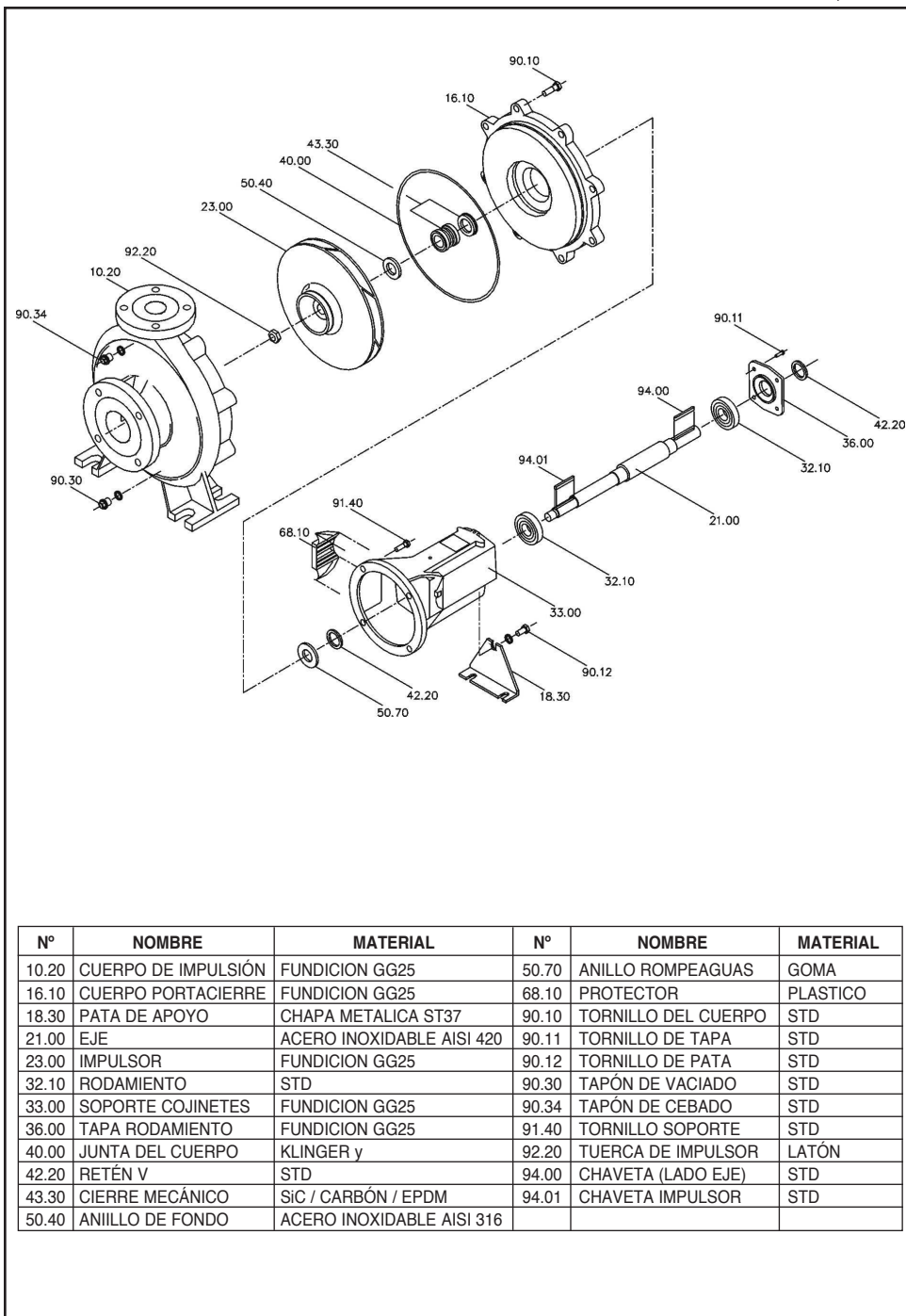
- En ejecución de empaquetadura, sustituir los anillos por unos nuevos colocándolos de manera que los cortes queden girados 180° entre anillos.

- Cambiar las juntas de la bomba.

- Cambiar las piezas desgastadas o dañadas.

- Apretar los tornillos de forma gradual y simétrica.

- Montar el motor y alinearlos con la bomba siguiendo el procedimiento indicado en la sección correspondiente (6.3 Alineación).



Nº	NOMBRE	MATERIAL	Nº	NOMBRE	MATERIAL
10.20	CUERPO DE IMPULSIÓN	FUNDICION GG25	50.70	ANILLO ROMPEAGUAS	GOMA
16.10	CUERPO PORTACIERRE	FUNDICION GG25	68.10	PROTECTOR	PLASTICO
18.30	PATA DE APOYO	CHAPA METALICA ST37	90.10	TORNILLO DEL CUERPO	STD
21.00	EJE	ACERO INOXIDABLE AISI 420	90.11	TORNILLO DE TAPA	STD
23.00	IMPULSOR	FUNDICION GG25	90.12	TORNILLO DE PATA	STD
32.10	RODAMIENTO	STD	90.30	TAPÓN DE VACIADO	STD
33.00	SOPORTE COJINETES	FUNDICION GG25	90.34	TAPÓN DE CEBADO	STD
36.00	TAPA RODAMIENTO	FUNDICION GG25	91.40	TORNILLO SOPORTE	STD
40.00	JUNTA DEL CUERPO	KLINGER y	92.20	TUERCA DE IMPULSOR	LATÓN
42.20	RETÉN V	STD	94.00	CHAVETA (LADO EJE)	STD
43.30	CIERRE MECÁNICO	SIC / CARBÓN / EPDM	94.01	CHAVETA IMPULSOR	STD
50.40	ANILLO DE FONDO	ACERO INOXIDABLE AISI 316			

11.- REPARACIÓN Y GARANTÍA

Encarguen las reparaciones del equipo adquirido a nuestra empresa o a nuestros servicios de asistencia técnica homologados. EBARA garantiza reparaciones gratuitas en las condiciones que más adelante se señalan:

(1) El período de garantía del equipo es de 1 año a partir de la fecha de entrega.

(2) Durante el período de garantía, si el equipo resulta averiado por diseño o montaje defectuosos por parte de nuestra firma, a pesar de su correcta utilización, será reparado gratuitamente. En este caso correremos con los gastos de reparación o reposición de las piezas reconocidas defectuosas en nuestra fábrica, pero no aceptaremos otros gastos.

(3) No serán gratuitas las reparaciones de averías producidas después de caducar el período

de garantía, las ocasionadas por un uso o mantenimiento indebidos, las producidas por fuerza mayor o desastres naturales, las derivadas de utilizar piezas o repuestos no indicados por nuestra firma, ni las causadas por reparaciones o transformaciones realizadas por personas o empresas no designadas por EBARA.

(4) No garantizamos gastos ni otros daños causados por averías producidas durante el uso del producto.

Si perciben anomalías en el uso del equipo, paren su funcionamiento cuanto antes y comprueben si se trata de una avería (consulten el apartado "8.-MANTENIMIENTO"). Si es así, comuníquennoslo rápidamente, indicando los datos registrados en las placas de características y la anomalía detectada.

Asimismo, no duden en contactar con EBARA si existen dudas sobre el equipo adquirido.

DECLARACIÓN DE CONFORMIDAD

Nosotros, EBARA ESPAÑA BOMBAS, S.A., declaramos bajo nuestra responsabilidad que nuestros productos "ENR" (suministrados con motor ya instalado) son conformes con la Directiva de Máquinas 98/37/CEE y la Directiva que la modificó 98/79/CEE; con la Directiva de Baja Tensión 73/23/CEE y su modificación Directiva 93/68/CEE; y con la Directiva de Compatibilidad Electromagnética 89/336/CEE y su modificación Directiva 93/68/CEE.

KONFORMITÄTSEKRLARUNG

Wir, EBARA ESPAÑA BOMBAS, S.A., erklären unter unserer Verantwortung, dass unsere Erzeugnisse "ENR" (schon mit installiertem Motor geliefert) mit der Maschinenvorschrift 98/37/CEE wie von den Norm 98/79/CEE abgeändert übereinstimmen, sowie sie auch mit der Richtlinie über Tiefspannung 73/23/CEE wie von der Richtlinie 93/68/CEE abgeändert und mit der Vorschrift über elektromagnetische Verträglichkeit 89/336/CEE wie von der Norm 93/68/CEE abgeändert übereinstimmen.

DECLARATION OF CONFORMITY

We, EBARA ESPAÑA BOMBAS, S.A., declare under our own responsibility that our products "ENR" (supplied with motor already installed) conform to the Machinery Directive 98/37/CEE as modified by Directive 98/79/CEE, to the Low Tension Directive 73/23/CEE, as modified by Directive 93/68/CEE and to the Electromagnetic Compatibility Directive 89/336/CEE as modified by Directive 93/68/CEE.

DICHIARAZIONE DI CONFORMITÀ

Noi, EBARA ESPAÑA BOMBAS, S.A., dichiariamo sotto la nostra responsabilità che i ns. prodotti "ENR" (forniti con motore già installato) sono in conformità alla Direttiva Macchine 98/37/CEE come modificato dalla direttiva 98/79/CEE, alla Direttiva Bassa Tensione 73/23/CEE come modificato dalla direttiva 93/68/CEE e alla Direttiva Compatibilità Elettromagnetica 89/336/CEE come modificate dalla direttiva 93/68 CEE.

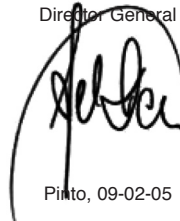
DÉCLARATION DE CONFORMITÉ

Nous soussignons, EBARA ESPAÑA BOMBAS, S.A., déclarons sous notre responsabilité que nos produits "ENR" (fournis avec le moteur déjà installé) sont conformes à la Directive sur les Machines 98/37/CEE comme modifiée par la Directive 98/79/CEE, à la Directive sur la Tension Basse 73/23/CEE, comme modifiée par la Directive 93/68/CEE et à la Directive sur la Compatibilité Electromagnétique 89/336/CEE comme modifiée par la Directive 93/68/CEE.

DECLARAÇÃO DE CONFORMIDADE

Nós, EBARA ESPAÑA BOMBAS, S.A., declaramos sobre nossa responsabilidade que, os produtos "ENR" são em conformidades à Diretriz Macchine 98/37/CEE, sendo modificado da Diretriz 98/79/CEE, a Diretriz Baixa Tensao 73/23/CEE, sendo modificado da Diretriz 93/68/CEE e a Diretriz de Compatibilidade Electromagnética 89/336/CEE sendo modificada da Diretriz 93/68/CEE.

ANGEL DÍAZ
Director General



Pinto, 09-02-05



EBARA ESPAÑA BOMBAS, S.A.

Dirección General / Fábrica (España)

Polígono Ind. La Estación
C/ Cormoranes, 6-8
28320 PINTO (Madrid)
Telf: 916 923 630 - *902 101 206
Fax: 916 910 818 - 916 923 891
<http://www.ebara.es>
E-mail: correo@ebara.es
marketing@ebara.es
ventas@ebara.es
export@ebara.es
produccion@ebara.es
administracion@ebara.es

Delegación BARCELONA

Santander, 42-48, Nave 36
08020 Barcelona
Telf: 932 781 669 - 669 876 171
Fax: 932 782 784
E-mail: barcelona@ebara.es

Delegación BILBAO

Polígono Industrial Kareaga-Goikoa
C/ Junquera, 13 - Oficina, 23
48903 Barakaldo (Vizcaya)
Telf: 944 354 978
Fax: 944 850 070
E-mail: norte@ebara.es

Delegación MADRID

Polígono Ind. La Estación
C/ Cormoranes, 6-8
28320 PINTO (Madrid)
Telf: 916 923 630 - 902 101 206
Fax: 916 910 818 - 916 923 891
E-mail: madrid@ebara.es

Delegación SEVILLA

J. S. Elcano, 6B dup.
41011 Sevilla
Telf: 954 279 601/2 - 954 278 129
Fax: 954 281 219
E-mail: sevilla@ebara.es

Sucursal Málaga

Telf.: 650 456 565
E-mail: malaga@ebara.es

Delegación VALENCIA

Pol. El Oliveral
Fase III, Nave 11, Bloque B
Ctra. N III, Salida 342
46190 Ribarroja de Turia (Valencia)
Telf: 961 668 061 - 629 323 657
Fax: 961 668 177
E-mail: valencia@ebara.es

Delegación ZARAGOZA

C/ Valdealgofa, 8.
50014 Zaragoza
Telf: 976 471 914 - 976 470 005 - 669 876 174
Fax: 976 471 983
E-mail: zaragoza@ebara.es

* Tarifa reducida en llamadas fuera de la provincia.
EBARA ESPAÑA BOMBAS, S.A., se reserva el derecho de introducir cambios y mejoras en los datos que figuran en este manual.

©EBARA ESPAÑA BOMBAS, S.A. Impreso en España