

Pompe dosatrici elettromagnetiche  
Serie DLX & DLX (B)

# Solenoid Driven Dosing Pumps DLX & DLX (B) Series





# DLX & DLX (B) Series solenoid dosing pumps



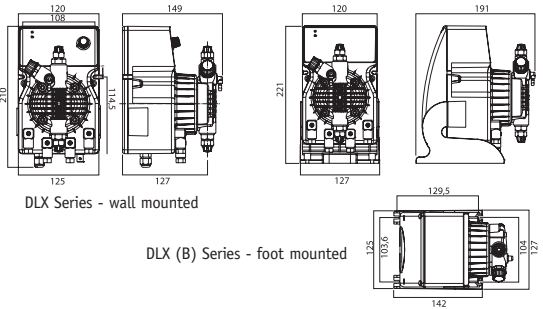
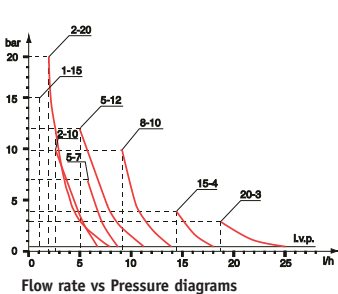
## Caratteristiche Generali

- Pompe dosatrici per montaggio a parete (DLX) o a basamento (DLX (B))
- Cassa in plastica resistente agli acidi - protezione IP65
- Pompe fornite con spurgo manuale • Predisposizione controllo di livello (escluso sonda): Serie -/M (Serie -/AD su richiesta)
- Alimentazione elettrica standard: 230V - 50/60Hz
- Alimentazione elettrica a richiesta: 110V 50-60Hz, 24V 50-60Hz, 24Vdc, 12Vdc

## Common Features

- Wall mounted (DLX) or foot mounted (DLX (B)) dosing pumps
- Antiacid plastic casing - IP65 protection • Pump supplied with manual air bleed pump head • Level control setting (supplied without probe): -/M Series (-/AD Series upon request)
- Standard power supply: 230V - 50/60Hz
- 24V 50/60Hz, 24Vdc, 12Vdc

Tipo Type Typ Typo Тип	Portata max Max flow Débit max Max Fördermenge Caudal máx Pressão máx Caudal máximo	Pressione max Max pressure Pression max Max Gegendruck Pressão máx Pressão máximo	Max imp/min Max pulse/minute Max inj/min Max Hubfrequenz Max imp/min Max inj/min	Dosaggio per imp. Output per stroke Dosage par inj. Max Hubvolumen Dosis de imp. Volume de injeção	Corsa Stroke Course Max Hublänge Carrera Golpe	Altezza di aspirazione Suction height Hauter d'aspiration Max ansaughöhe Carrera Altura de aspiración Altura de sucção	Potenza assorbita Power consump. Puissance abs. Leistungsaufnahme Potencia abs. Consumo de poder	Corrente ass. Current consump. Courant abs. Stromaufnahme Corriente abs. Corrente absorvida	Peso netto Net weight Poids net Netto gewicht Peso neto
Max. производительность الحد الأقصى للتحميل النوع	Max. производительность الحد الأقصى للتحميل	Max. количество импульсов/минуту القوة دفع الجرعات الحركة	Длина хода الحركة	Высота забора ارتفاع سحب الهواء	Потребляемая мощность القوة المستهلكة	Потребляемый ток التيار المستهلك	Вес нетто الوزن الصافي		
	l/h	bar	imp/min	ml	mm	m	Watt	Ampère	Kg
1-15	1	15	120	0,14	0,8	2,0	3,7	0,16	2,3
2-10	2	10	120	0,28	0,8	2,0	37	0,16	2,3
5-7	5	7	120	0,69	1,0	2,0	37	0,16	2,3
5-12	5	12	120	0,69	1,0	2,0	58	0,25	2,9
8-10	8	10	120	1,11	1,4	2,0	58	0,25	2,9
15-4	15	4	120	2,08	2,2	2,0	58	0,25	2,9
20-3	20	3	120	2,60	2,2	2,0	58	0,25	2,9
2-20	2	20	120	0,28	1,1	2,0	58	0,25	2,9



## (F) Caratteristiche Communes

- Pompe doseuse murale (DLX) ou sur pied (DLX (B)) • Boîtier en plastique antiacide - Protection IP65 • Pompe fournie avec purge manuelle • Prééquipement niveau (sonde non fournie): modèles -/M (option sur modèles -/AD) • Alimentation électrique standard: 230V - 50/60Hz • Alimentation électrique optionnelle: 110V - 50/60Hz, 24V - 50/60Hz, 24Vdc, 12Vdc

## (D) Technische Daten

- Dosierpumpen für Wandmontage (DLX) oder Fußmontage (DLX (B)) • Kunststoffgehäuse antiaacid - Schutzart IP65 • Pumpenköpfe mit manueller Entlüftung • Anschluss für Niveauschalter, -/M Serie (optional Serie -/AD) • Spannungsversorgung: 230V - 50/60Hz • Optional: 110V - 50/60Hz, 24V - 50/60Hz, 24Vdc, 12Vdc

## (E) Características Técnicas

- Bomba dosificadora para montar en la pared (DLX) o sobre una base (DLX (B)) • Caja de plástico antiaácido - Protección IP65 • Bombas compuestas con purga manual • Preparadas para control de nivel (excluida la sonda), -/M (a elegir serie -/AD) • Alimentación eléctrica estándar: 230V - 50/60Hz • Alimentación eléctrica opcional: 110V - 50/60Hz, 24V - 50/60Hz, 24Vdc, 12Vdc

## (P) Características Técnicas

- Bomba dosadora de montagem na parede (DLX) ou base (DLX (B)) • Embalagem de plástico antiaácido - Índice de proteção IP65 • Cabeçote das bombas com válvula de purga • Controle de nível (fornecida sem sonda): série -/M (opcionais série -/AD) • Alimentação elétrica standard: 230V - 50/60Hz • Alimentações eléctricas opcionais: 110V - 50/60Hz, 24V - 50/60Hz, 24Vdc, 12Vdc

## (Ru)

- Общие характеристики
- Дозирующие насосы для настенного (DLX) или горизонтального монтажа (DLXB)
- Пластиковый корпус, устойчивый к кислотам, класс защиты IP65 • Ручной клапан стравливания воздуха
- Возможность подключения датчика уровня только для моделей DLX(B)-/M (за исключением моделей DLX(B)-MA/AD), датчик уровня в комплект поставки не входит
- Стандартное напряжение питания: 230 В - 50/60 Гц
- Напряжение питания по запросу: 110 В 50-60 Гц, 24 В 50-60 Гц, 24 В пост.т., 12 В пост.т.

## (Ar)

- المصنوع من البلاستيك المضاد للأحماض
- محمية مصنوعة من البلاستيك مضادة للأحماض القوية - مستوى الحماية IP65
- المعدات مزودة بمكبسة لتنظيف اليدوي
- إمكانية التحكم في المستوى (إماستثناء المحسن) - سلسلة -/M فقط (سلسلة -/AD حسب الطلب)
- مستوى التغذية الكهربائية: 230 فولت - 60/50 هرتز
- مستوى التغذية الكهربائية حسب الطلب: 110 فولت 50-60 هرتز، 24 فولت 50-60 هرتز، 24 فولت تيار متردد، 12 فولت تيار متردد.

# Pump Types

## DLX (B) MA/AD • DLX (B) MA/AD+LIV.

### Pompa dosatrice analogica.

- Regolazione manuale della portata 10÷100% su doppia scala di regolazione
- Disponibile anche con predisposizione per sonda di livello - MA/AD+LIV. (sonda esclusa).

### Analogic dosing pump

- Manual flow rate adjustment 10÷100% with double regulation scale
- Available with level control - MA/AD+LIV. (supplied without probe).



## DLX (B) MA/M • DLX (B) MA/MB

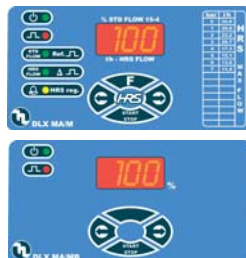


### Pompa dosatrice a microcontrollore

- Portata regolabile manualmente 0÷100%
- Display 3 segmenti
- Predisposta per controllo di livello (escluso sonda) e sensore di flusso. Funzione HRS - High Rating System: sistema avanzato di controllo della pressione che garantisce le condizioni di massimo rendimento alle diverse condizioni di esercizio. Disponibile senza HRS e sensore di flusso (MA/MB).

### Microcontroller dosing pump

- 3 digits display
- Manually adjustable flow rate from 0÷100%
- Level control and flow sensor setting (supplied without probe)
- High Rating System - HRS: advanced pressure control equipment grants the highest pressure/flow ratio at the different working conditions. Available without HRS mode and flow sensor (MA/MB).



## DLX CC/M • DLX (B) CC/M

### Pompa proporzionale comandata in corrente

La pompa, collegata ad uno strumento trasmettitore/indicatore (o che comunque fornisca una corrente modulata compresa tra 0 e 20mA), effettuerà un numero di iniezioni proporzionali a questo segnale, maggiore è la corrente, maggiore sarà il numero delle iniezioni della pompa. Programmabile anche con funzione inversa. Predisposta per qualsiasi segnale esterno in mA (0-20mA; 4-20mA; 20-4mA; ecc.).

### Proportional pump controlled by mA signal

The pump can be connected to a transmitter/indicator instrument or other device which supplies a modulated current signal from 0 to 20mA. The pump impulse frequency rate will be proportional to the mA signal received: higher the signal higher the pump flow. The pump can be adapted for inverse function: to the higher signal corresponds to the lowest flow. Same model can be adapted for a different mA signals (0-20mA; 4-20mA; 20-4mA; etc.).



## DLX (B) VFT/M • DLX (B) VFT/MB

### Pompa dosatrice proporzionale

Funzioni operative: **Manual**: regolazione manuale della portata da 0 a 100%. **1xn**: per ogni impulso ricevuto la pompa fornisce il numero di iniezioni selezionato dall'operatore. **1xn(M)**: per ogni impulso ricevuto la pompa fornisce il numero di iniezioni selezionato dall'operatore. In the instance where a second pulse is received before the pump unit has completed the cycle, the pump retains this external pulse within its memory and re-starts at the end of the completed cycle. This is particularly suited for high concentration dosing. **1:n**: the pump counts the number of external pulses received until reaching the value set by the operator, at which point the pump will effect one injection. **TTL**: Proporzionale mediante impulsi in ingresso. Disponibile in versione senza sensore di flusso (VFT/MB).

### Proportional dosing pump

Operative functions: **Manual**: manual flow rate adjustment from 0÷100%. **1xn**: for each pulse received, the pump will effect the number of injections selected by the operator. **1xn(M)**: for each pulse received, the pump will effect the number of injections selected by the operator. In the instance where a second pulse is received before the pump unit has completed the cycle, the pump retains this external pulse within its memory and re-starts at the end of the completed cycle. This is particularly suited for high concentration dosing. **1:n**: the pump counts the number of external pulses received until reaching the value set by the operator, at which point the pump will effect one injection. **TTL**: Proportional mode by pulses input. Available without flow sensor option (VFT/MB).



## DLX MF/M • DLX (B) MF/M

### Pompa dosatrice multifunzione

- Funzioni operative: Manuale; 1xn; 1xn(M); 1:n; ppm e mA
- Ingresso contatore/segnale mA.
- Funzioni supplementari: Sensore di flusso • Controllo di livello (escluse sonde) • Uscita relé • Buzzer
- Orologio • Timer • Lingua italiano/inglese.

### Multifunctions dosing pump

- Operating functions: Manual; 1xn; 1xn(M); 1:n; ppm e mA
- Water meter input/mA input.
- Additional features: Flow sensor • Level control (without probe) • Relay output • Buzzer • Clock • Timer
- Italian/English languages.



(F)

**DLX (B) MA/AD • DLX (B) MA/AD +LIV.**

**Pompe doseuse analogique**

Réglage manuel du débit de 10+100% avec double échelle de réglage. Prééquipement alarme de niveau - MA/AD+LIV (fourni sans sonde).

**DLX (B) MA/M • DLX (B) MA/MB**

**Pompe doseuse à microprocesseur**

Affichage 3 digits • Réglage manuel du débit de 0 à 100% • Prééquipement niveau et détecteur de débit (fourni sans sonde). High Rating System - HRS: un système avancé du contrôle de la pression de travail optimisant le débit réel demandé. Disponible en version de base sans mode HRS et détecteur de débit (MA/MB).

**DLX CC/M • DLX (B) CC/M**

**Pompe doseuse proportionnelle à un signal mA**

Cette pompe raccordera à un instrument de mesure fournissant un signal entre 0 et 20mA, effectuera un nombre d'injections proportionnel à l'intensité de ce signal. Plus le signal est grand, plus le nombre d'injections sera important. Elle est également programmable en fonction inverse.

Cette pompe est prévue pour fonctionner avec n'importe quel signal externe mA (0-20mA; 4-20mA; 20-4mA; etc.).

**DLX (B) VFT/M • DLX (B) VFT/MB**

**Pompe doseuse proportionnelle**

Fonctions principales: **Manuel:** réglage manuel du débit de 0-100%. **1xm:** à la réception d'une impulsion la pompe fournit le nombre d'injections programmé par l'utilisateur. **1xm(M):** à la réception d'une impulsion la pompe fournit le nombre d'injections programmé par l'utilisateur. Dans le cas où une ou plusieurs impulsions arrivent pendant la phase de dosage, ces impulsions sont stockées en mémoire, et la pompe fournira un nombre d'injections égal au produit du nombre d'impulsions reçues et du nombre d'injections sélectionné. **1/n:** la pompe fournit une injection d'additif uniquement quand elle a détecté le nombre d'impulsions correspondant au nombre programmé. **TTL:** fonction proportionnelle par impulsions. Disponible en version de base sans détecteur de débit (VFT/MB).

**DLX MF/M • DLX (B) MF/M**

**Pompe doseuse multifonction**

Fonctions principales: **Manuel;** 1xm; 1xm(M); 1/n; ppm et mA • Entrée compteur d'eau. Autres fonctions: alarme de débit • Niveau (sans sonde) • Sortie ON/OFF • Buzzer • Horloge • Programmateur hebdomadaire • Langues Italien/anglais.

(D)

**DLX (B) MA/AD • DLX (B) MA/AD +LIV.**

**Analoge Dosierpumpe**

Manuelle Leistungsverstellung 10+100% auf doppelt beschrifteter Skala. Niveauschaltbereichung - MA/AD+LIV.

**DLX (B) MA/M • DLX (B) MA/MB**

**Mikroprozessor gesteuerte Dosierpumpe**

Dreistelliges Display • Manuelle Leistungsverstellung 0-100% • Anschluss für Niveauschalter und Dosierüberwachung. High Rating System - HRS: Arbeitsdruckkontrollsystem für genaue Dosierung bei unterschiedlichen Betriebsbedingungen. Verfügbar ohne HRS Funktion und Durchflussmesser (MA/MB).

**DLX CC/M • DLX (B) CC/M**

**Proportionaldosierpumpe für Normsignal mA**

Die Pumpe kann mit einem Signal zwischen 0 und 20mA angesteuert werden. Die Dosierfrequenz ändert sich proportional zum eingehenden Signal. Durch die frei programmierbare Steuerung kann die Pumpe auch umgekehrt proportional arbeiten und der Dosierbereich verstellbar werden.

**DLX (B) VFT/M • DLX (B) VFT/MB**

**Proportionaldosierpumpe für potentialfreie Kontaktsignale**  
Betriebsarten: **Manuell:** die Pumpe arbeitet konstant mit dem bei Wahlkontakt eingestellten Dosierfrequenz 0-100%. **1xm:** die Pumpe wird mit externen, potentialfreien Kontaktsignalen angesteuert. Jedes Signal wird mit einem eingestellten Faktor vervielfacht. **1/n:** eingehende Signale werden mit dem eingestellten Faktor untersezt. Die Pumpe macht eine Dosisierung, wenn die entsprechende Anzahl an Signalen eingegangen ist. **TTL:** Proportionaler Modus durch Impulseingang. Verfügbar ohne Durchflussmesser (VFT/MB).

**DLX MF/M • DLX (B) MF/M**

**Multifunktionsdosierpumpe**

Betriebsarten: **Manuell;** 1xm; 1xm(M); 1/n; ppm und mA; Kontakt eingang. Weitere Funktionen: Dosierüberwachung • Niveauschaltbereichung • Relaisausgang • Alarm-Symbol • Uhr • Zeitschaltuhr • Menü Englisch/Italienisch

(E)

**DLX (B) MA/AD • DLX (B) MA/AD +LIV.**

**Bomba dosificadora analógica**

Regulación manual del caudal, 10+100% con doble escala de regulación. Preparada para control de nivel - MA/AD+LIV (excluida la sonda).

**DLX (B) MA/M • DLX (B) MA/MB**

**Bomba dosificadora con microprocesador**

Display de tres cifras • Caudal regulable manualmente de 0-100% • Predispuesta para el control del nivel y de alarma de flujo (excluida la sonda). HRS - High Rating System: un avanzado sistema de control de la presión que garantiza el máximo rendimiento en las distintas condiciones de funcionamiento. Disponible sin HRS y sensor de flujo (MA/MB).

**DLX CC/M • DLX (B) CC/M**

**Bomba proporcional comandada por un señal mA**

La bomba conectada a un instrumento transmisor/indicador (o que en todo caso suministra una corriente modulada comprendida entre 0 y 20mA) efectuará un número de inyecciones proporcionales a esta señal, mayor es la corriente, mayor será el número de las inyecciones de la bomba. Programable también con función inversa. Predispuesta para cualquier señal externa en mA (0-20mA; 4-20mA; 20-4mA; etc.).

**DLX (B) VFT/M • DLX (B) VFT/MB**

**Bomba dosificadora proporcional**

Funciones operativas: **Manuel:** regulación manual del caudal de 0-100%. **1xm:** por cada impulso recibido, la bomba suministra el número de inyecciones implementado por el operador. **1xm(M):** por cada impulso recibido, la bomba su ministra el número de inyecciones implementado por el operador. En el caso que lleguen uno o más impulsos, durante la fase de dosificación éstos son considerados y la bomba suministra un número de inyecciones equivalentes al producto entre los contactos recibidos y la cifra implementada. **1/n:** la bomba su ministra una inyección de aditivo sólo cuando ha captado el número de impulsos (contactos) correspondientes a la cifra implementada. **TTL:** Función proporcional a través de pulsos. Disponible sin sensor de flujo (VFT/MB).

**DLX MF/M • DLX (B) MF/M**

**Bomba dosificadora multifuncional**

Funciones operativas: **Manuel;** 1xm; 1xm(M); 1/n; ppm y mA • Entrada contador. Funciones suplementarias: alarma de flujo • Control de nivel (excluida sonda) • Salida relé • Indicador • Reloj • Cronometro • Italiano/ingles

(P)

**DLX (B) MA/AD • DLX (B) MA/AD +LIV.**

**Bomba dosadora analógica**

Ajuste manual da vazão de 10+100% por meio de uma dupla escala de regulagem. Controle de nível - MA/AD+LIV (fornecida sem sonda).

**DLX (B) MA/M • DLX (B) MA/MB**

**Bomba dosadora com microprocessador**

Mostrador de 3 dígitos • Ajuste manual da vazão de 0-100% • Controle de nível (fornecida sem sonda) e alarme de fluxo. High Rating System - HRS: sistema avançado de controle da pressão que garante um alto rendimento com diferentes condições de trabalho. Disponível sem HRS e sensor de fluxo (MA/MB).

**DLX CC/M • DLX (B) CC/M**

**Bomba dosadora proporcional a sinal mA**

A bomba dosadora pode ser conectada a um instrumento transmisor/indicador ou outro dispositivo que forneça um sinal modulado de corrente 0 a 20mA. A taxa de frequência da bomba será proporcional ao sinal em mA recebido; maior o sinal maior a vazão da bomba dosadora. A bomba pode ser adaptada para responder na função inversa: para o maior sinal correspondente a menor vazão. Pode ser adaptada para diferentes sinais em mA (0-20mA; 4-20mA; 20-4mA; etc.).

**DLX (B) VFT/M • DLX (B) VFT/MB**

**Bomba dosadora proporcional**

Funções de operação: **Manuel:** Ajuste manual da vazão de 0-100%. **Multiplificador 1xm:** para cada pulso recebido, a bomba efetuará o número de injeções selecionado pelo operador. **Multiplificador 1xm(M):** para cada pulso recebido, a bomba efetuará o número de injeções selecionado pelo operador. Se a bomba dosadora receber um segundo impulso da fonte antes de terminar as injeções para o primeiro pulso, ela reterá na memória esse novo pulso e reiniciará até completar o ciclo. **Divisor 1/n:** a bomba dosadora contará o número de pulsos externos recebidos até alcançar o valor ajustado pelo operador; naquele ponto a bomba dosadora efetuará uma injeção. **TTL:** modo proporcional de entrada de pulsos. Disponível sem sensor de fluxo (VFT/MB).

**DLX MF/M • DLX (B) MF/M**

**Bomba dosadora multi-funções**

Características adicionais: Alarma de fluxo • Controle de nível (sem sonda) • Saída de relé • Alarme • Relógio • Cronômetro • Línguas: Italiano e Inglês.

(Ru)

**DLX (B) MA/AD • DLX (B) MA/AD +LIV.**

**Analogoviy doziruoyuyiy nassos.**

• Ручная регулировка производительности 10+100% с двойной шкалой регулировки. • Возможна подготовка с предустановленной клеммой датчика уровня - MA/AD+LIV (датчик в комплект не входит).

**DLX (B) MA/M • DLX (B) MA/MB**

**Doziruyuyiy nassos s mikroprozessornyim upravleniyem**

• Ручная регулировка производительности 0-100% с цифровой дисплей. • Возможно подключение датчика уровня (датчик в комплект поставки не входит) и аварийного сигнала потока. Функция HRS - High Rating System: передача система контроля давления, которая гарантирует максимальную производительность при различных рабочих условиях (модель MA/M). Модель MA/MB без режима HRS и поддержки датчика выходного потока.

**DLX CC/M • DLX (B) CC/M**

**Proportionalnyiy nassos upravlyemyy po vneshnemu MA signалу**

При подключении насоса к внешнему устройству, выдающему сигнал 0-20mA, дозирование будет происходить пропорционально получаемому сигналу, чем больше сигнал, тем больше количество импульсов насоса. Возможна настройка в обратном режиме. Работает пропорционально внешнему MA сигналу (0-20 mA; 4-20 mA; 20-4 mA-0 mA).

**DLX (B) VFT/M • DLX (B) VFT/MB**

**Proportionalnyiy doziruoyuyiy nassos**

Рабочие характеристики: Ручной режим: 1xm; 1xm(M); 1/n; ppm и mA. Ручной режим: ручная регулировка производительности от 0 до 100%. 1xm: Режим уменьшения: на каждый полученный импульс насос производит установленное оператором количество выстрелов. 1xm(M): Режим уменьшения с памятью: на каждый полученный импульс насос производит установленное оператором количество выстрелов. Если в процессе работы импульсы продолжают поступать, насос заносит их в память и производит дозирование после окончания предыдущего цикла. 1/n: Режим деления: на каждое несколько полученных импульсов насос производит один выстрел реagenta. TTL: Пропорциональный импульсам на выходе. Модель VFT/MB без поддержки датчика выходного потока.

**DLX MF/M • DLX (B) MF/M**

**Многофункциональный дозирующий насос**

Рабочие характеристики: Ручной режим: 1xm; 1xm(M); 1/n; ppm и mA. Дополнительные функции: Поддержка датчика выходного потока • Поддержка датчика уровня (датчик в комплект не входит) • Режим деления: на каждое несколько полученных импульсов насос производит один выстрел реagenta. • Часы • Таймер • Итальянский/английский языки.

(Ar)

**DLX (B) MA/AD • DLX (B) MA/AD +LIV.**

منظفة الجرعات التلقائية  
• إمكانية التنظيم اليدوي للحمّل 100+10% حسب المقاييس المزوج للتعظيم  
• المنظفة مزودة بمكالمة إلكترونية مجرب المنسوي - MA/AD+LIV (مستشاه المنسوي)

**DLX (B) MA/M • DLX (B) MA/MB**

منظفة قيس الجرعات ذات الجهاز التحكم الرقمي  
• مزودة بإمكانية التنظيم اليدوي للقرعة 100+10%  
• مزودة بشاشة عرض لثلاثة الأجزاء  
• منبهة التحكم في المنسوي (مستشاه المنسوي) ومزودة بأجهزة التنبيه الخاصة بالتحقق  
• مزودة بوظيفة بطارية التشغيل الآف (HRS) وهو نظام متقدم  
للتحكم في المنظفة بما يضمن مستوى الأداء في ظروف التشغيل المختلفة.  
• متوفرة بدون نظام HRS ومستشاه التفتق (MA/MB).

**DLX CC/M • DLX (B) CC/M**

المنظفة التلقائية المنضغطة في التهور  
تقوم المنظفة للمنسوي بجهاز الإرسال/المستشاه (أو التي تزود بغاز الوحدة بقوة كهربائية تتراوح بين 0 إلى 20 مللي أمبير) بجهاز معد من صلبات الفلن التلقائية لبدء الإثارة والفلن الأكثر من هذه المعاليم يتم للتلار ولعدد من صلبات الفلن الخاصة بالمنسوي - قالة للقرعة حتى في حالة التنظيم الكمي.  
منبهة لورسد أي إشارة خارجة قادمة من المنسوي (20-0 مللي أمبير؛ 20-4 مللي أمبير؛ 4-20 مللي أمبير) وهكذا.

**DLX (B) VFT/M • DLX (B) VFT/MB**

المنظفة التلقائية القيس الجرعات

**Manual** (يدويًا) يمكن تنظيم القرعة يدويًا فيما بين 0 إلى 100%  
**1xm:** تقوم المنظفة بتزويد عدد صلبات الفلن المستخرجة لكل دفعه مع قطع فلنهم مثل المنخل.  
**1xm(M)** تقوم المنظفة بتزويد عدد صلبات الفلن المستخرجة لكل دفعه مع قطع فلنهم مثل المنخل. وفي حالة تلقي دفعه واحد أو أكثر فلن ماضيه، أتت مرحلة أخذ الجرعات، يتم وضع فلنك في الإغارة، وتقوم المنظفة بتزويد عدد من صلبات الفلن مساو للفلن، بما بين الاتصال المنطلي والرقم المعد.  
**1/n:** تقوم المنظفة بتزويد الفلن (الاضطلي فقط في حالة التنظيم الكمي. (المستشاه) والتناسبية مع إفر المعد.  
**TTL:** تقوم المنظفة بشكل تلقائي أثناء إجراء دفعه خلال المنخل.  
وتتوفر في إصدار بدون مستشاه التفتق (VFT/MB).

**DLX CC/M • DLX (B) CC/M**

المنظفة التلقائية المنضغطة في التهور

تقوم المنظفة للمنسوي بجهاز الإرسال/المستشاه (أو التي تزود بغاز الوحدة بقوة كهربائية تتراوح بين 0 إلى 20 مللي أمبير) بجهاز معد من صلبات الفلن التلقائية لبدء الإثارة والفلن الأكثر من هذه المعاليم يتم للتلار ولعدد من صلبات الفلن الخاصة بالمنسوي - قالة للقرعة حتى في حالة التنظيم الكمي.  
منبهة لورسد أي إشارة خارجة قادمة من المنسوي (20-0 مللي أمبير؛ 20-4 مللي أمبير؛ 4-20 مللي أمبير) وهكذا.

# Pump Types

## DLX (B) pH-RX-CL/M • DLX (B) pH-RX-CL/MB

**Pompa dosatrice con strumento incorporato per il controllo e regolazione di pH, RX(mV) e Cloro (ppm)**

- Display LCD retroilluminato • Funzionamento ON/OFF - proporzionale
- Campo di misura 0-14pH; -1000mV ÷ +1400mV; 0-20ppm
- Ingresso da elettrodo pH, RX (10 Tera Ohm)
- Regolazione guadagno sonda 40-80 mV/pH
- Compensazione manuale/automatica della temperatura 0-100°C
- Programmazione isteresi Set point
- Programmazione ritardo Set point
- Risoluzione misure: 0,01pH; ±1mV; 0,1ppm; 0,1°C.

**Microcontroller dosing pump with pH, RX(mV), free Chlorine control and regulation instrument**

- Backlight LCD display • ON/OFF - proportional operation modes
- 0-14pH; -1000 ÷ +1400mV; 0-20ppm measuring range • 4-20mA output
- pH, RX (ORP) electrodes input (10 Tera Ohm)
- Probe gain regulation 40-80 mV/pH
- Manual/automatic temperature compensation 0-100°C
- Hysteresis programming of Set point
- Delay programming of Set point
- Display resolution: 0,01pH; ±1mV; 0,1ppm; 0,1°C.



## DLX CD/M • DLX (B) CD/M

**Pompa dosatrice con strumento incorporato per il controllo e regolazione della conducibilità**

- Display LCD • Funzionamento ON/OFF - proporzionale
- Campo di misura 0-1000µS (K5) o 0-10000µS (K1)
- Uscita 4-20mA • Risoluzione misura display 1µS; 10µS
- Compensazione manuale temperatura 0-100°C
- Programmazione isteresi Set point • Programmazione ritardo Set point.

**Microcontroller dosing pump with conductivity control and regulation instrument built-in**

- LCD display • ON/OFF - proportional operation modes
- 0-1000µS (K5) or 0-10000 µS (K1) measuring range
- 4-20mA output • Display resolution 1µS; 10µS
- Manual temperature compensation 0-100°C
- Hysteresis programming of Set point • Delay programming of Set point



Su richiesta:  
Regolazione manuale della corsa  
(solo versione DLX(B))

Upon request:  
manual stroke length adjustment  
(only DLX(B) Series)

### (F) DLX (B) pH-RX-CL/M • DLX (B) pH-RX-CL/MB

**Pompe doseuse à microprocesseur avec pH, RX(mV), Cl2 régulateur intégré**

- Ecran LCD • Fonctionnement ON/OFF - proportionnel
- Echelle de mesure 0-14pH; -1000mV ÷ +1400mV; 0-20ppm
- Sortie 4-20mA
- Entrée électrodes pH, RX (10 Tera Ohm)
- Réglage de la pente 40-80mV/pH
- Compensation manuelle/automatique de la température 0-100°C
- Programmation d'hystérésis du seuil
- Programmation de retard du seuil
- Résolution: 0,01pH; ±1mV; 0,1ppm; 0,1°C.

### DLX CD/M • DLX (B) CD/M

**Pompe doseuse à microprocesseur avec conductivimètre-régulateur intégré**

- Ecran LCD • Fonctionnement ON/OFF - proportionnel
- Compensation de la température 0-100°C
- Echelle 0-1000µS (K5) or 0-10000µS (K1)
- Sortie 4-20mA
- Résolution 1µS; 10µS
- Compensation manuelle de la température 0-100°C
- Programmation d'hystérésis du seuil
- Programmation de retard sur le seuil.

### (E) DLX (B) pH-RX-CL/M • DLX (B) pH-RX-CL/MB

**Bomba dosificadora con microprocesador y con un instrumento de control y regulación de pH, RX(mV), Cl2 incorporado**

- Display LCD • Funcionamiento ON/OFF - proporcional
- Campo de medida 0-14pH; -1000mV ÷ +1400mV; 0-20ppm
- Salida 4-20mA
- Entrada de los electrodos pH/RX (10 TeraOhm)
- Regulación óptima de la sonda 40-80 mV/pH
- Compensación manual de la temperatura 0-100°C
- Programación de histeresis set point
- Programación de retraso set point
- Resolución de medida del display: 0,01pH; ±1mV; 0,1ppm; 0,1°C.

### DLX CD/M • DLX (B) CD/M

**Bomba dosificadora con microprocesador y con un instrumento de control y regulación de conductión incorporado**

- Display LCD • Funcionamiento ON/OFF - Proporcional
- Campo de medida 0-1000µS (K5) o 0-10000µS (K1)
- Salida 4-20mA
- Resolución de medida del display 1µS; 10µS
- Compensación manual de temperatura 0-100°C
- Programación de histeresis setpoint.
- Programación de retraso setpoint.

### (Ru)

### DLX (B) pH-RX-CL/M • DLX (B) pH-RX-CL/MB

**Дозировщик нанос с встроенным контроллером pH, RX mV и свободного хлора (ppm)**

- ЖК-дисплей с подсветкой
- Режим работы ON/OFF - пропорциональный
- Диапазон измерения 0-14pH; -1000 mV ÷ +1400 mV; 0-20ppm выход 4-20 mA
- Вход с электрода pH, RX (10 тера-Ом) • Регулировка усиления датчика 40-80 мВ/рН
- Ручная/автоматическая компенсация температуры 0-100°C
- Программирование значения гистерезиса
- Программирование времени задержки срабатывания
- Разрешение измерений: 0,01рН; ±1 мВ; 0,1ррм; 0,1°C.

### DLX CD/M • DLX (B) CD/M

**Дозировщик нанос со встроенным контроллером электропроводности**

- ЖК-дисплей
- Режим работы ON/OFF - пропорциональный
- Диапазон измерения 0-1000µS (K5) и 0-10000µS (K1)
- Выход 4-20 мА • Разрешение измерений 1µS; 10µS
- Ручная компенсация температуры 0-100°C
- Программирование значения гистерезиса
- Программирование времени задержки.

### (Ar)

### DLX (B) pH-RX-CL/M • DLX (B) pH-RX-CL/MB

**منشقة قياس الجرعات المزودة بجهز مسخن للمكتم وضبط الالاس الهيدروجيني**

**و DLX (B) pH-RX-CL/M • DLX (B) pH-RX-CL/MB**

منشقة قياس الجرعات المزودة بجهز مسخن للمكتم وضبط الالاس الهيدروجيني

منشقة قياس الجرعات المزودة بجهز مسخن للمكتم وضبط الالاس الهيدروجيني

منشقة قياس الجرعات المزودة بجهز مسخن للمكتم وضبط الالاس الهيدروجيني

منشقة قياس الجرعات المزودة بجهز مسخن للمكتم وضبط الالاس الهيدروجيني

منشقة قياس الجرعات المزودة بجهز مسخن للمكتم وضبط الالاس الهيدروجيني

منشقة قياس الجرعات المزودة بجهز مسخن للمكتم وضبط الالاس الهيدروجيني

منشقة قياس الجرعات المزودة بجهز مسخن للمكتم وضبط الالاس الهيدروجيني

منشقة قياس الجرعات المزودة بجهز مسخن للمكتم وضبط الالاس الهيدروجيني

منشقة قياس الجرعات المزودة بجهز مسخن للمكتم وضبط الالاس الهيدروجيني

### (D) DLX (B) pH-RX-CL/M • DLX (B) pH-RX-CL/MB

**Mikroprozessor gesteuerte Dosierpumpe mit pH, RX(mV), Cl2 Auswertung in einem Gerät**

- LCD Display • EIN/AUS - proportionale Dosierung • pH, RXmV, CL2 Bereich: 0-14pH; -1000mV ÷ +1400mV; 0-20ppm
- 4-20mA Ausgang • pH/RX Elektrodeneingang (10 Tera Ohm)
- Elektrodenstellhöhe 40-80 mV/pH • Manuelle/Automatische Temperaturkompensation 0-100°C
- Hysteresis für Einschaltpunkt
- Einschaltverzögerung • Auflösung: 0,01pH; ±1mV; 0,1ppm; 0,1°C.

### DLX CD/M • DLX (B) CD/M

**Mikroprozessor gesteuerte Dosierpumpe mit Auswertung der Leitfähigkeit in einem Gerät**

- LCD Display • EIN/AUS - Proportionale Dosierung • 0-1000µS (K5) oder 0-10000µS (K1) Messbereich • 4-20mA Ausgang
- Auflösung 1µS; 10µS • Manuelle Temperaturkompensation 0-100°C
- Hysteresis für Einschaltpunkt
- Einschaltverzögerung.

### (P)

### DLX (B) pH-RX-CL/M • DLX (B) pH-RX-CL/MB

**Bomba dosadora con microprocesador e com controlador e regulador de pH, RX(mV), Cl2 incorporado**

- Visor LCD • Modos de Operação ON/OFF ou proporcional
- Valores de medida de 0-14pH; -1000mV ÷ +1400mV; 0-20ppm
- Saída de 4-20mA • Entrada de eletrodo de pH/RX (10 TeraOhm) • Regulagem da sonda 40-80mV/pH
- Compensação manual/automática de temperatura 0-100°C
- Programação de histerese e temporização de sinal
- Resolução: 0,01pH; ±1mV; 0,1ppm; 0,1°C.

### DLX CD/M • DLX (B) CD/M

**Bomba dosadora com microprocesador e com controlador e regulador de conductividade incorporado**

- Visor LCD • Modos de operação • ON/OFF ou proporcional
- Valores de medição de 0-1000µS (K5) ou 0-10000µS (K1)
- Saída de 4-20mA • Resolução de 1µS; 10µS • Compensação manual de temperatura 0-100°C
- Calibração do ZERO
- Programação da histeresia • Temporização do sinal.



# **ETATRON D.S.** S.p.A.

## HEAD OFFICE - ITALY

00040 Pavona di Albano Laziale (Roma) - Via Catania, 4 ITALY

**Phone +39 06 93 49 891 - Fax +39 06 93 43 924**  
**E-mail: info@etatronds.com - Web: www.etatronds.com**

### ITALY (BRANCH OFFICE)

#### ETATRON D.S.

Via Ghisalba, 13  
 20021 Ospiate di Bollate  
 (MI) ITALY  
 Phone +39 02 35 04 588  
 Fax +39 02 35 05 421  
 E-mail: milan.branch@etatronds.com  
 Web: www.etatronds.com

### ASIA

#### ETATRON D.S. (Asia-Pacific) PTE Ltd

67 Ubi Crescent, #03-05  
 Techniques Centre  
 SINGAPORE 408560  
 Phone +65 67 43 79 59  
 Fax +65 67 43 03 97  
 E-mail: andrew@etatron-asia.com.sg  
 Web: www.etatron-asia.com.sg

### BRASIL

#### ETATRON do Brasil LTDA

Rua Vidal de Negreiros, 108  
 Bairro Caninde - Sao Paulo - S.P.  
 CEP 03033-050 BRASIL  
 Phone +55 11 32 28 5774  
 Fax +55 11 32 28 5887  
 E-mail: info@etatron.com.br  
 Web: www.etatron.com.br

### IRELAND

#### ETATRON (Ireland) Limited

The Pike  
 Lisavauid Clonakilty Co. Cork  
 REPUBLIC OF IRELAND  
 Phone +353 1883 44 66  
 Fax +353 1883 44 68  
 E-mail: info@etatronds.ie  
 Web: www.etatronds.ie

### RUSSIAN FEDERATION

000 ETATRON  
 3-rd Mytishchinskaja, 16/2  
 123626 Moscow,  
 RUSSIAN FEDERATION  
 Phone +7 495 787 1459  
 Fax +7 495 787 1459  
 E-mail: etatron@etatron.ru  
 Web: www.etatron.ru

### SPAIN

ETATRON South Europe SL  
 C/Ponent, 9  
 08732 La Munia  
 BARCELONA  
 Phone +34 66 76 42 832  
 Fax +34 93 89 18 406  
 E-mail: etatron@etatron-se.com  
 Web: www.etatron-se.com

### UKRAINE

000 ETATRON-UKRAINE  
 Soborna Street, 446  
 Rivne, 33024 Rivne Region,  
 UKRAINE  
 Phone +380 36 26 10 681  
 Fax +380 36 26 22 033  
 E-mail: etatron@ukrwest.net  
 Web: www.etatron.com.ua

### UNITED KINGDOM

ETATRON (U.K.) LIMITED  
 Unit 1, Oakside Park Industrial  
 Estate East Road, Sleaford,  
 Lincolnshire, NG34 7EQ  
 ENGLAND  
 Phone +44 1529 30 05 67  
 Fax +44 1529 30 05 03  
 E-mail: sales@etatron.co.uk  
 Web: www.etatron.co.uk

Distributed by:



UNI EN ISO 9001:2000 9190-ETAD