

MOTOR DRIVEN DOSING PUMPS

- Motor driven dosing pumps
- Pompe dosatrici a motore
- Pompes doseuses motorisées
- Motor-dosierpumpen
- Bombas dosificadoras a motor
- Bombas dosadoras con motor
- Промышленные дозирующие насосы
- مضخات الحقن المدارة بمحرك

MOTOR DRIVEN DOSING PUMPS**TECHNICAL CHARACTERISTICS**

- All our products are manufactured in accordance with CE norms
- Die-cast aluminium housing protected by epoxy/anti-acid paint
- Flow rate is adjusted by a micrometer knob which control stroke length rate from 10%÷100%
- Vertical motor drives the pump via a flexible coupling
- Standard motors are vertical mounting "TEFC", 3 phase: 0.18 Kw - 0.25 Kw - 0.37 Kw - 0.55 Kw - 0.75 Kw; 1400 rpm; Isolation Class F; Protection rating IP55.

Standard power supply:

- 230/400 Vca / 3 phase / 50 Hz • 275/480 Vca / 3 phase / 60 Hz

Other power supply available upon request:

- 230 Vca Single-phase motors 50 or 60 Hz
- 110 Vca Single-phase 50 or 60Hz • Tropicalised motors

Other Options:

- Servo motor mechanism which accepts 4÷20 mA input to remotely control stroke length. • Frequency inverters.

ACCESSORIES AVAILABLE

- Relief valves/back pressure valves
- Safety valves in AISI (stainless steel) or PVC
- Pulsation dampeners
- Injection valves
- Foot valves with strainers

POMPES DOSEUSES MOTORISÉES**CARACTÉRISTIQUES TECHNIQUES GÉNÉRALES**

- Appareillage produit selon les normes CE
- Boîtier en aluminium moulé sous pression protégé avec peinture anticorrosion et anticorrosion
- Réglage du débit à travers de la course du piston de 10% à 100%
- Accouplement moteur-transmission pompe avec joint élastique
- Moteurs vertical triphasé auto-ventilée: 0.18 Kw - 0.25 Kw - 0.37 Kw - 0.55 Kw - 0.75 Kw; 1400 rpm; Classe d'isolation F; Classe de protection IP55.

Alimentation électrique standard:

- 230/400 Vac triphasé 50 Hz • 275/480 Vac triphasé 60 Hz.

Autres alimentation sur demande:

- Moteurs 230 Vac monophasée à 50 ou 60 Hz
- 110 Vac monophasée à 50 ou 60Hz • Tropicalisation

Sur demande:

- Réglage électrique à distance au moyen de l'actionneur électrique avec un signal de 4÷20 mA • Variateur de fréquence

ACCESSOIRES SUR DEMANDE

- Clapets de désaération et clapets de contre-pression
- Clapets de sécurité à calibrage fixe ou variable en INOX ou PVC
- Clapet d'injection
- Poumons amortisseur de pulsations
- Filtres e clapets de pied

POMPE DOSATRICI A MOTORE**CARATTERISTICHE TECNICHE GENERALI**

- Apparecchiatura prodotta secondo le norme CE
- Cassa in alluminio pressofuso protetta con vernice antiacida e anticorrosiva
- Regolazione della portata tramite regolazione della corsa del pistone da 10% a 100%
- Accoppiamento motore-trasmissione pompa con giunto elastico
- Motori verticali trifase auto-ventilati, con le seguente potenze: 0.18 Kw - 0.25 Kw - 0.37 Kw - 0.55 Kw - 0.75 Kw; 1400 giri/min; Isolamento Classe F; Protezione IP55.

Alimentazione elettrica standard:

- 230/400 Vac trifase 50 Hz • 275/480 Vac trifase 60 Hz

Alimentazioni elettriche su richiesta:

- Motori 230 Vac monofase a 50 o 60 Hz
- 110 Vac monofase a 50 o 60 Hz • Tropicalizzazione

Su richiesta:

- Regolazione elettrica a distanza tramite Servo motore con segnale 4÷20 mA • Variatori di frequenza

ACCESSORI SU RICHIESTA

- Valvole di sfioro e di contropressione
- Valvole di sicurezza a taratura fissa o variabile in INOX o PVC
- Polmoni di smorzamento
- Valvole di iniezione
- Filtri e valvole di fondo

MOTOR-DOSIERPUMPEN**MOTORDOSIERPUMPEN TECHNISCHE MERKMALE**

- Alle unsere Produkte wurden in Übereinstimmung mit der CE Kennzeichnung erzeugt
- Aluminium - Druckgussgehäuse mit säureabweisender Epoxy - Lackierung
- Durchfluss kann über einen Drehknopf, der die Hublänge begrenzt, verändert werden 10%÷100%
- Der vertikale Motor betreibt die Pumpe über eine flexible Kupplung
- Standardmotore vertikal, TEFC", 3-phasig; Isolationsklasse F; IP55. 0.18 Kw - 0.25 Kw - 0.37 Kw - 0.55 Kw - 0.75 Kw; 1400 U/min.

Standard Spannungsversorgung:

- 230/400 Vac /3 Phasen/50 Hz • 275/480 Vac /3 Phasen/60 Hz

Weitere Spannungsversorgungen sind auf Anfrage erhältlich:

- Motor 230 Vca / 1 Phase / 50 und 60 Hz
- 110 Vac / 1 Phase / 50 und 60Hz • Motor in Tropenausführung

Weitere Optionen:

- Servo-Motor mit Ansteuerung 4÷20 mA zur automatischen Hublängenverstellung • Frequenzumrichter.

ERHÄLTliches ZUBEHÖR

Etatron D.S. bietet auch folgendes Zubehör zur Steigerung der Effizienz von Dosieranlagen an:

- Überström/Druckhalteventile
- Sicherheitsventile in AISI (Edelstahl) oder PVC in Gewinde.
- Pulsationsdämpfer/ Dosierventile/ Fußventile mit Sieb

POMPE DOSATRICI A MOTORE

CARACTERÍSTICAS TÉCNICAS

- Fabricado de acuerdo con la normativa CE
- Carcasa de aluminio fundido, protegida por pintura epoxy/anti-ácido
- El caudal se ajusta con un regulador que varía la longitud de la carrera entre 10% y 100%
- El motor vertical acciona la bomba a través de un acople flexible
- Los motores estándares son verticales, trifásicos, auto-ventilados: 0.18 Kw - 0.25 Kw - 0.37 Kw - 0.55 Kw - 0.75 Kw, 1400 rpm; Aislamiento Clase F; Grado de protección IP55.

Fuente de alimentación estándar:

- 230/400 Vac trifásico 50 Hz • 275/480 Vac trifásico 60 Hz

Otras fuentes de alimentación disponibles bajo pedido:

- Motores 230 Vac monofásico a 50 o 60 Hz
- 110 Vac monofásico a 50 o 60 Hz • Tropicalización

Otras opciones:

- Mecanismo de servo motor de la longitud de la carrera comandado por una señal de 4÷20 mA • Variador de la frecuencia

ACCESORIOS DISPONIBLES

- Válvulas de descarga y válvulas de retención
- Válvulas de seguridad en acero INOX o en PVC
- Humidificadores amortiguador de pulsación
- Válvulas de inyección
- Válvulas de pie con filtro

MOTOR DRIVEN DOSING PUMPS

CARACTERÍSTICAS TÉCNICAS

- Todos os nossos produtos são produzidos de acordo com as normas CE
- Caixa em alumínio fundido protegida por pintura epóxi anti-ácida e anti-corrosiva
- Ajuste de vazão por meio de micrômetro que controla o comprimento do curso de 10% a 100%
- Acoplamento Motor-transmissão via junta elástica
- Motores standard verticais, 3 fase, auto ventilado são: 0.18 Kw - 0.25 Kw - 0.37 Kw - 0.55 Kw - 0.75 Kw: 1400 rpm; Isolação Classe F; Classe de proteção IP55.

Alimentação elétrica padrão:

- 230/400 Vac 3 fase 50 Hz • 275/480 Vac 3 fase 60 Hz

Outras alimentações elétricas sob requisição:

- Motores 230 VAC 1 fase a 50 ou 60 Hz
- 110 Vac 1 fase a 50 ou 60 Hz • Motorização tropicalizada

Outras opções:

- Mecanismo servo motor que aceita entrada de 4÷20 mA para ajuste remoto do comprimento do curso • Variators do frequency

ACESSÓRIOS DISPONÍVEIS

- Válvula de alívio/válvula de contrapressão
- Válvulas de segurança em INOX ou PVC
- Dampeners (amortecedores de pulsação)
- Válvulas de injeção
- Válvulas de pé com filtro

ПРОМЫШЛЕННЫЕ ДОЗИРУЮЩИЕ НАСОСЫ

ОБЩИЕ ТЕХНИЧЕСКИЕ ХАРАКТЕРИСТИКИ

- Все насосы изготовлены в соответствии с нормами CE
- Корпус насоса изготовлен из литого алюминия, защищенного эпоксидной, противокислотной краской
- Производительность насоса регулируется при помощи микрометрической ручки, которая управляет длиной хода поршня в диапазоне от 10 до 100%
- Насос управляется вертикально расположенным двигателем при помощи гибких соединений
- Стандартный вертикальный двигатель "TEFC", 3-х фазный: 0,18 кВт - 0,25 кВт - 0,37кВт - 0,55 кВт - 0,75 кВт; 1400 оборотов в минуту; Степень изоляции F; Класс защиты IP55.

Стандартное электропитание:

- 230/400 В 3 фазное 50 Гц • 275/480 В 3 фазное 60 Гц (.)

Другое электропитание, доступное по запросу:

- 230 В 1 фазное 50/60 Гц • 110 В 1 фазное 50/60 Гц
- Двигатели для работы в тропических условиях

Дополнительные варианты:

- Механизм Сервомотора, который принимает входной сигнал 4÷20 мА и управляет длиной хода поршня • Частотные инвертеры

ДОПОЛНИТЕЛЬНЫЕ АКСЕССУАРЫ

- Клапана стравливания давления/обратный клапан
- Защитные клапана из н/ст или ПВХ с резьбовыми или фланцевыми соединениями • Буферные устройства
- Инжекторы • Фильтры забора с сетчатыми фильтрами

مضخات الحقن المدارة بمحرك

مواصفات الفنية :

- كل المنتجات يتم صنعها وفق تعليمات CE .
- غلاف من الألمنيوم مصبوب في قالب و محمي بواسطة طلاء مقاوم للحوامض طلاء من الإيبوكسي.
- يتم معايرة التدفق بواسطة مقبض ميكروني يتحكم بطول الشوط من 10-100%.
- محرك عامودي لتشغيل المضخة بواسطة مقابل ازدواج مرن.
- حرك قياسي عامودي 3 فاز، و مركب بطريقة (TEFC).
- 0.18 كيلو واط ، 0.25 كيلو واط ، 0.37 كيلو واط ، 0.55 كيلو واط ، 0.75 كيلو واط ، 1400 دورة/دقيقة.
- طبقة العزل فئة (F).
- حماية فئة (IP55).

ويد الطاقة القياسي :

- 230/400 فولت ، 3 فاز ، 50 هيرتز - 275/480 فولت ، 3 فاز ، 60 هيرتز.

واصفات أخرى :

- محرك ذو خاصية تغذية 4-20 مل أمبير، للتحكم -عن بعد- بطول الشوط.
- مغيرات للتردد.

ضافات المتوفرة :

- صمامات للتنفيس/صمامات للضغط الراجع.
- صمامات أمان من الستانلس ستيل AISI ، أو بلاستيك PVC ، مع وصلة مسننة.
- مضائل النابض.
- صمام سفلي(رداد) مع مصفاة.

دة التصنيع للأطراف الملامسة للسائل :

تسلسل P ، تسلسل ST-P :

- خصائص AA : ستانلس ستيل 316 ، أو بلاستيك PVC لرأس المضخة.
- خصائص BB : بلاستيك PVC ، لرأس المضخة.

English

SPRING RETURN MOTOR DOSING PUMPS PISTON TYPE P series / ST-P series

Piston type pumps are suitable when:

- Higher pressures are required
- Pumped liquid is not abrasive and does not contain suspended solid particles
- Dosing viscous liquids (using low stroke rates)
- Zero leakage is not essential

Pump head

- Standard pump head materials are SS316 and PVC
- Check valve assemblies (single or double ball) are design for easy maintenance and access
- Standard connections are Gas Male-BPSm threads
- Piston seals are "lip" type

LIQUID ENDS MATERIALS

P series - ST-P series

- AA CONFIGURATION: AISI (Stainless Steel) 316 pump heads
- BA CONFIGURATION: PVC pump heads

Italiano

POMPE DOSATRICI A PISTONE A MOTORE CON RITORNO A MOLLA serie P / serie ST-P

La pompa a pistone è consigliata quando:

- Si debbono raggiungere pressioni particolarmente elevate
- Il liquido da dosare non contiene particelle solide in sospensione
- Per il dosaggio di liquidi viscosi (si suggerisce l'uso a bassi numero di colpi)
- Eventuali perdite attraverso il premistoppa dovute a normali usure non sono determinanti

Testate

- I materiali standard impiegati per le testate sono AISI 316 e PVC
- L'esecuzione standard è prevista con valvole a sfera singole o doppie, facilmente accessibili ed ispezionabili
- Attacchi di aspirazione e mandata standard Gas maschio
- Le tenute sul pistone sono normalmente in elastomero del tipo a labbro

MATERIALI A CONTATTO CON L'ADDITIVO serie P - serie ST-P

- ESECUZIONE AA: corpo testata in AISI 316
- ESECUZIONE BA: corpo testata in PVC

Français

POMPES DOSEUSES À PISTON À MOTOR AVEC RETOUR A' RESORT série P/ série ST-P

La pompe à piston est conseillée lorsque:

- On doit atteindre des pressions particulièrement élevées
- Le liquide à doser ne contient pas de particules solides en suspension
- Pour le dosage de liquides visqueux (on conseille l'utilisation à bas nombre de coups)
- Fuites éventuelles par le presse-étoupe dues aux usures normales ne sont pas déterminantes

Têtes

- Les matériaux standards employés pour les têtes sont AISI 316 et PVC
- L'exécution standard est prévue avec des clapets à bille uniques ou doubles, facilement accessibles et qui peuvent être inspectés
- Des raccords d'aspiration et de refoulement standard Gaz mâle
- Les étanchéités sur le piston sont normalement en élastomère du type à lèvres

MATÉRIAUX À CONTACT AVEC L'ADDITIF série P/ série ST-P

- EXÉCUTION AA: corps tête en AISI 316
- EXÉCUTION BA: corps tête en PVC

Deutsch

KOLBENDOSIERPUMPE MIT RÜCKHOLFEDER serie P/ serie ST-P

Kolbendosierpumpen sind geeignet wenn:

- Höhere Drücke erforderlich sind
- Das Dosiermedium nicht abrasiv ist und keine Feststoffe enthält
- Viskose Medien dosiert werden (langsame Hubfrequenz erforderlich)
- Leckagefreiheit nicht erforderlich ist

Pumpenkopf

- Standard Pumpenkopfmaterialien sind SS316 und PVC
- Rückschlagventile (einfach oder Doppelkugel) sind für einfache Funktion und Wartung konstruiert
- Standard – Anschlüsse sind Gas Male – BPSm Gewinde.
- Kolbendichtungen sind in Lippenausführung

MEDIUMBERÜHRTE TEILE serie P/ serie ST-P

- AA – Ausführung: AISI (Edelstahl) 316 Pumpenkopf
- BA – Ausführung: PVC Pumpenkopf

**BOMBAS DOSIFICADORAS DE PISTÓN A MOTOR
CON RETORNO A RESORTE serie P / serie ST-P****El tipo bombas de pistón es conveniente cuando:**

- Se requieren presiones altas
- El líquido bombeado no es abrasivo y no contiene partículas sólidas en suspensión
- Para líquidos viscosos (con cadencias lentas de bombeo)
- Productos altamente tóxicos o bien cuando se quiere evitar que el producto entre en contacto con la atmósfera

Cabeza de la bomba

- Los materiales estándares de la cabeza de la bomba son SS316 y PVC
- La ejecución standard esta prevista con válvulas de esfera simples o dobles y estan diseñadas para un fácil mantenimiento y acceso
- Las conexiones estándar son Gas macho -rosca BPSm
- Los sellos del pistón son de tipo "labio"

**MATERIALES EN CONTACTO CON EL LIQUIDO
serie P/ serie ST-P**

- CONFIGURACIÓN AA: Cabezal en AISI 316 (acero inoxidable)
- CONFIGURACIÓN BA: Cabezal en PVC

**BOMBAS DOSADORAS DE PISTÃO A MOTOR COM
RETORNO A MOLLA série P/ série ST-P****Bombas do tipo pistão são adequadas quando:**

- São requeridas altas pressões
- O líquido bombeado não é abrasivo e não contém partículas sólidas em suspensão
- Dosagem de líquidos viscosos (usando baixa pulsação)
- Vazamento zero não é essencial

Cabeçote

- Os materiais standard do cabeçote são Inox 316 e PVC.
- Montagem com válvulas de esfera (uma ou duas) desenhadas para acesso fácil, inclusive para manutenção
- Conexões standard são Gas Macho - rosca BSPm
- Gaxetas do pistão são do tipo "labial"

**MATERIAIS EM CONTATO COM O LÍQUIDO
série P/ série ST-P**

- CONFIGURAÇÃO AA: Cabeçote em Inox 316
- CONFIGURAÇÃO BA: Cabeçote em PVC

**ПЛУНЖЕРНЫЕ ДОЗИРУЮЩИЕ НАСОСЫ
СЕРИИ P / СЕРИИ ST-P****Плунжерные насосы используются когда:**

- Необходимо высокое рабочее давление
- Дозируемая жидкость не является абразивной и не содержит нерастворимых частиц
- Дозируются вязкие жидкости (при небольшой длине хода пистона)
- Минимальные протечки не являются критическими

Головка насоса

- Стандартный материал головки насоса н/ст 316 или ПВХ
- Шаровые клапана (одинарные или двойные), разработанные для простоты обслуживания с легким доступом
- Стандартные соединения – наружная резьба
- Прокладки пистона – фиксирующие, изготовленные из Нитрила или Витона

МАТЕРИАЛЫ ГОЛОВКИ НАСОСА серии P/ СЕРИИ ST-P

- AA конфигурация: н/ст AISI 316
- BA конфигурация: ПВХ

**مضخات الحقن ذات محرك نابض راجع/نوع مكبس
ST-P تسلسل P – تسلسل ST-P****إن مضخات الحقن من نوع المكبس ملائمة عندما :**

- يتطلب التشغيل ضغوط عالية.
- حقن السائل الذي يتم ضخه بحيث لا يقوم بالحك ولا يحتوى على شوائب صلبة معلقة
- حقن السوائل اللزجة (استخدام معدل شوط منخفض) .
- عدم التهريب غير ضروري.

رأس المضخة :

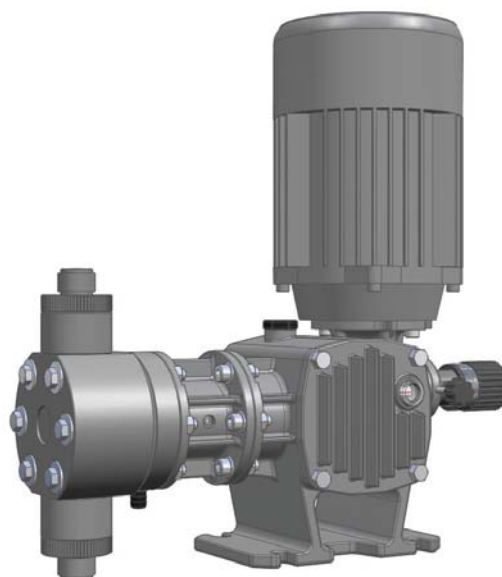
- رأس المضخة القياسي من مادة ستانلس ستيل ٣١٦ ، أو بلاستيك PVC.
- تصميم الصمام غير الراجع(الرداد) ذو كرة أحادية أو مزدوجة مصمم للسهولة
- في الصيانة، والسهولة في الوصول إليه.
- وصلات قياسية (Gas Male-BPSm Threads).
- مانع التسريب نوع (Lip Valve).

**مادة التصنيع للأطراف الملامسة للسائل
ST-P تسلسل P، تسلسل ST-P**

- خصائص AA : ستانلس ستيل ٣١٦ لرأس المضخة.
- خصائص BB : بلاستيك PVC لرأس المضخة.

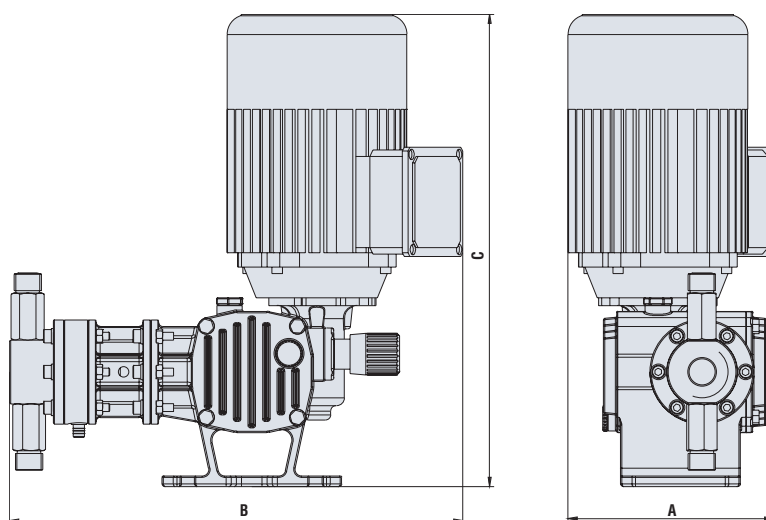


INOX



PVC

ST-P series



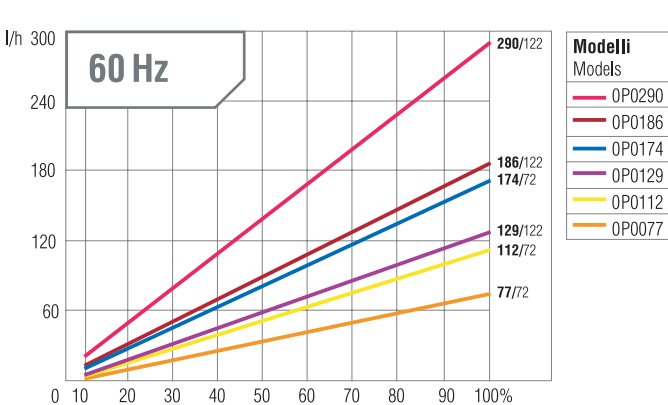
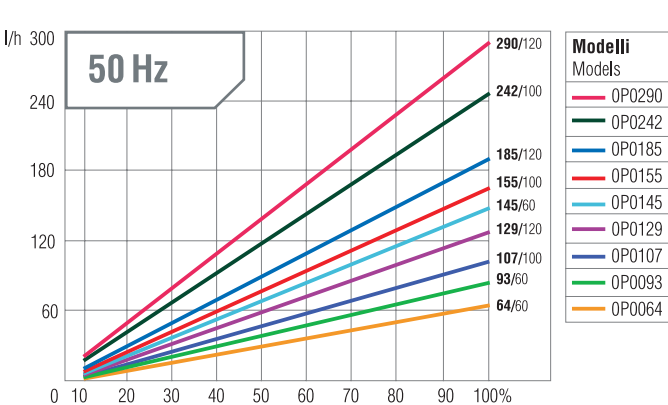
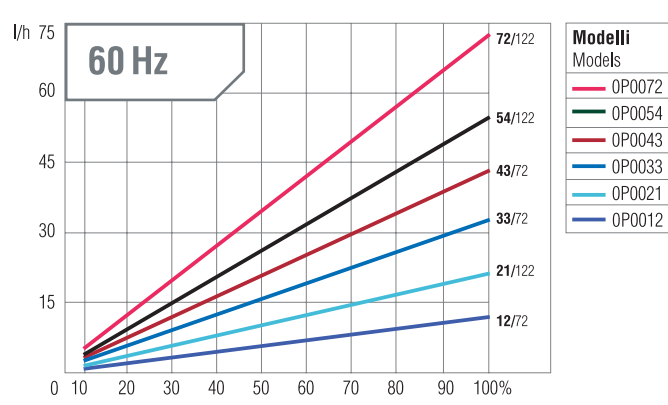
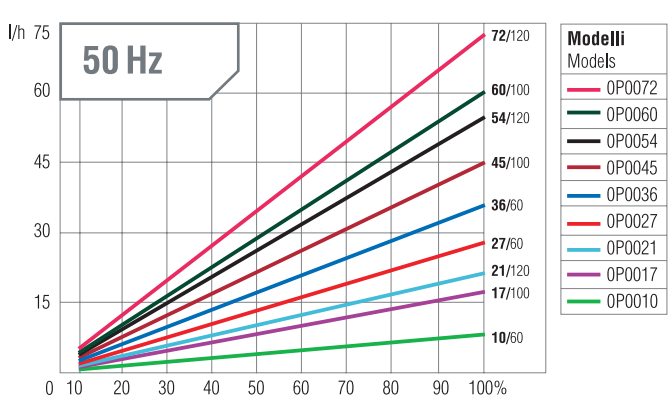
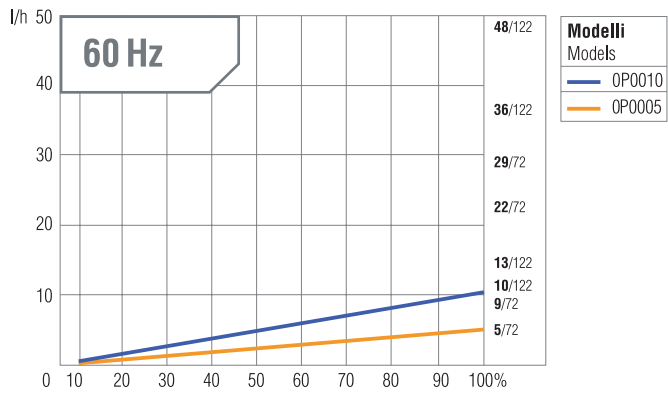
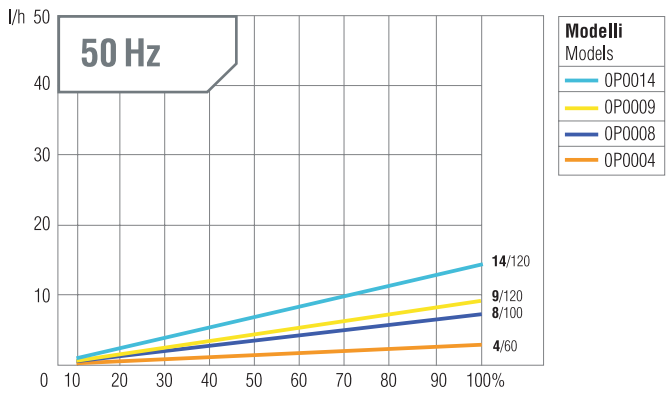
Overall dimensions / Dimensioni d'ingombro			Weight /Pesi		Packing weight/ Pesi imballo
A	B	C	PVC	AISI	2 kg
113 ÷ 198 mm	325 ÷ 375 mm	337 ÷ 421 mm	9 ÷ 11 kg	12 ÷ 16 kg	

WETTED PARTS COMPONENTE	AA CONFIGURATION ESECUZIONE AA	BA CONFIGURATION ESECUZIONE BA	OTHER MATERIALS AVAILABLE(*) ESECUZIONI SU RICHIESTA (*)
Pump Head/ Corpo testata	AISI 316	PVC	PVDF
Piston/ Pistone	AISI 316	CERAMIC	
Piston gaskets/ Guarnizioni pistone	NBR	VITON	EPDM
Valve Nipple/ Raccordo valvola	AISI 316	PVC	PTFE, PVDF
Valve Seat/ Sede valvola	PVDF	PVC	PTFE
Valves Seals/ Guarnizioni valvole	NBR	VITON	EPDM
Check Balls/ Sfere	AISI 316	PYREX	CERAMIC

(*) Out of standard configuration code shall be indicated only by ETATRON D.S. authorized staff upon request. (*) Le esecuzioni fuori standard devono essere concordate con il personale preposto della ETATRON D.S.

“ST-P” SERIES. Theoretical flow Vs back-pressure (AA and BA configuration)

- SERIE “ST-P”. Portata teorica in funzione della contropressione (Esecuzione AA e BA) • SÉRIE “ST-P” Débit théorique en fonction de la contrepession (Exécution AA et BA)/ SERIE “ST-P” Theoretische Förderleistung in Abhängigkeit der Hublängenverstellung
- SERIE “ST-P” Caudal teórico en función de la contrapresión (Configuración AA e BA) • SÉRIE “ST-P” Variações de vazão Vs contrapressão (Configuração AA e BA) • СЕРИИ “ST-P” Таблица производительностей и рабочего давления (конфигурация AA и BA)
- تسلسل ST-P . مخطط التدفق النظري مقارنة بالضغط الراجع (خصائص AA، BA)



Pump heads exploded view/Vista esplosa delle testate



INOX



PVC

ST-P AA

• MECHANICAL PISTON PUMPS AISI 316 PUMP HEAD • POMPE MECCANICHE A PISTONE TESTATA AISI 316 • POMPES MÉCANIQUES À PISTON TÊTE AISI 316 • MECHANISCHE KOLBENPUMPEN MIT AISI 316 PUMPENKOPF • BOMBAS DOSIFICADORAS DE PISTÓN CABEZAL INOX 316 • BOMBAS MECÂNICAS DE PISTÃO CABEÇOTE INOX 316 • ПОЛУНЖЕРНЫЕ ДОЗИРУЮЩИЕ НАСОСЫ ГОЛОВКА НЕРЖ/СТАЛЬ МАРКИ AISI 316 • مضخات المكبس الميكانيكي / رأس ستانلس ستيل ٣١٦ •

Code Codice	Flow Rate (US gal.) / Portata l/h		bar	psi	Power Potenza	Ø piston Ø pistone	Strokes/min Colpi/min		Stroke length Corsa Pist. mm	Valves type Tipi Valvole	Connections Attacchi
	50 Hz	60 Hz					50 hz	60 hz			
0P0004AA00100	4 - (1.05)	5 - (1.32)	20	290	0.18 kW	13 mm	60	72	10	DV ⁽²⁾ A ⁽³⁾	1/2" Gm ⁽¹⁾
0P0008AA00100	8 - (2.11)	10 - (2.64)					102	120			
0P0009AA00100	9 - (2.38)	-----					120	---			
0P0010AA00000	10 - (2.64)	12 - (3.17)	20	290	0.18 kW	16 mm	60	72	15	DV ⁽²⁾ A ⁽³⁾	1/2" Gm ⁽¹⁾
0P0017AA00000	17 - (4.49)	21 - (5.54)					102	120			
0P0021AA00000	21 - (5.54)	-----					120	---			
0P0027AA00000	27 - (7.13)	33 - (8.72)	18	261	0.18 kW	26 mm	60	72	15	DV ⁽²⁾ A ⁽³⁾	1/2" Gm ⁽¹⁾
0P0045AA00000	45 - (11.88)	54 - (14.26)	16	232			102	120			
0P0054AA00000	54 - (14.26)	-----	14	203			120	---			
0P0036AA00000	36 - (9.51)	43 - (11.36)	13.5	196	0.18 kW	30 mm	60	72	15	DV ⁽²⁾ A ⁽³⁾	1/2" Gm ⁽¹⁾
0P0060AA00000	60 - (15.85)	72 - (19.02)	12	174			102	120			
0P0072AA00000	72 - (19.02)	-----	10	145			120	---			
0P0064AA00000	64 - (16.90)	77 - (20.34)	16.5	239	0.25 kW	40 mm	60	72	15	A ⁽³⁾	3/4" Gm ⁽¹⁾
0P0107AA00000	107 - (28.27)	129 - (34.07)	13.5	196			102	120			
0P0129AA00000	129 - (34.07)	---	11	160			120	---			
0P0093AA00000	93 - (24.57)	112 - (29.59)	12.5	181	0.25 kW	48 mm	60	72	15	A ⁽³⁾	3/4" Gm ⁽¹⁾
0P0155AA00000	155 - (40.95)	186 - (49.14)	9	131			102	120			
0P0185AA00000	185 - (48.87)	---	7.5	109			120	---			
0P0145AA00000	145 - (38.30)	174 - (45.96)	7	102	0.25 kW	60 mm	60	72	15	A ⁽³⁾	3/4" Gm ⁽¹⁾
0P0242AA00000	242 - (63.93)	290 - (76.61)	5.5	80			102	120			
0P0290AA00000	290 - (76.61)	---	4.5	65			120	---			

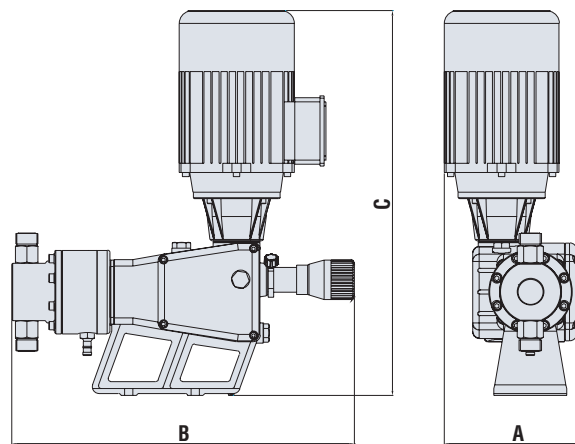
Thread gas male BSPm / Gm⁽¹⁾: Gas maschio • Double ball check valve / DV⁽²⁾: Doppia valvola a sfera • SS 316 Valve config. / A⁽³⁾: Valvola esec. INOX • Valve PVC config. / P⁽⁴⁾: Valvola esec. PVC

ST-P BA

• MECHANICAL PISTON PUMPS PVC PUMP HEAD • POMPE MECCANICHE A PISTONE TESTATA PVC • POMPES MÉCANIQUES À PISTON TÊTE PVC • MECHANISCHE KOLBENPUMPEN MIT PVC PUMPENKOPF • BOMBAS DOSIFICADORAS DE PISTÓN CABEZAL PVC • BOMBAS MECÂNICAS DE PISTÃO CABEÇOTE PVC • ПОЛУНЖЕРНЫЕ ДОЗИРУЮЩИЕ НАСОСЫ ГОЛОВКА - ПВХ • مضخات المكبس الميكانيكي / رأس بلاستيك PVC •

Code Codice	Flow Rate (US gal.) / Portata l/h		bar	psi	Power Potenza	Ø piston Ø pistone	Strokes/min Colpi/min		Stroke length Corsa Pist. mm	Valves type Tipi Valvole	Connections Attacchi
	50 Hz	60 Hz					50 hz	60 hz			
0P0004BA00100	4 - (1.05)	5 - (1.32)	10	145	0.18 kW	13 mm	60	72	10	DV ⁽²⁾ P ⁽⁴⁾	1/2" Gm ⁽¹⁾
0P0008BA00100	8 - (2.11)	10 - (2.64)					102	120			
0P0009BA00100	9 - (2.38)	-----					120	---			
0P0010BA00100	10 - (2.64)	12 - (3.17)	10	145	0.18 kW	16 mm	60	72	15	DV ⁽²⁾ P ⁽⁴⁾	1/2" Gm ⁽¹⁾
0P0017BA00100	17 - (4.49)	21 - (5.54)					102	120			
0P0021BA00100	21 - (5.54)	-----					120	---			
0P0027BA00100	27 - (7.13)	33 - (8.72)	10	145	0.18 kW	26 mm	60	72	15	DV ⁽²⁾ P ⁽⁴⁾	1/2" Gm ⁽¹⁾
0P0045BA00100	45 - (11.88)	54 - (14.26)					102	120			
0P0054BA00100	54 - (14.26)	-----					120	---			
0P0036BA00100	36 - (9.51)	43 - (11.36)	10	145	0.18 kW	30 mm	60	72	15	DV ⁽²⁾ P ⁽⁴⁾	1/2" Gm ⁽¹⁾
0P0060BA00100	60 - (15.85)	72 - (19.02)					102	120			
0P0072BA00100	72 - (19.02)	-----					120	---			
0P0064BA00000	64 - (16.90)	77 - (20.34)	10	145	0.25 kW	40 mm	60	72	15	DV ⁽²⁾ P ⁽⁴⁾	3/4" Gm ⁽¹⁾
0P0107BA00000	107 - (28.27)	129 - (34.07)					102	120			
0P0129BA00000	129 - (34.07)	---					120	---			
0P0093BA00000	93 - (24.57)	112 - (29.58)	10	145	0.25 kW	48 mm	60	72	15	DV ⁽²⁾ P ⁽⁴⁾	3/4" Gm ⁽¹⁾
0P0155BA00000	155 - (40.95)	186 - (49.13)	9	131			102	120			
0P0185BA00000	185 - (48.87)	---	7.5	109			120	---			
0P0145BA00000	145 - (38.30)	174 - (45.96)	7	102	0.25 kW	60 mm	60	72	15	DV ⁽²⁾ P ⁽⁴⁾	3/4" Gm ⁽¹⁾
0P0242BA00000	242 - (63.93)	290 - (76.60)	5.5	80			102	120			
0P0290BA00000	290 - (76.60)	---	4.5	65			120	---			

Thread gas male BSPm / Gm⁽¹⁾: Gas maschio • Double ball check valve / DV⁽²⁾: Doppia valvola a sfera • SS 316 Valve config. / A⁽³⁾: Valvola esec. INOX • Valve PVC config. / P⁽⁴⁾: Valvola esec. PVC

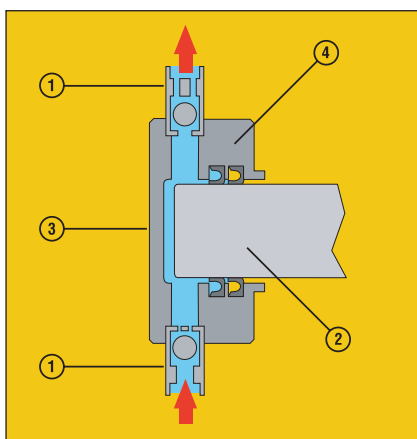
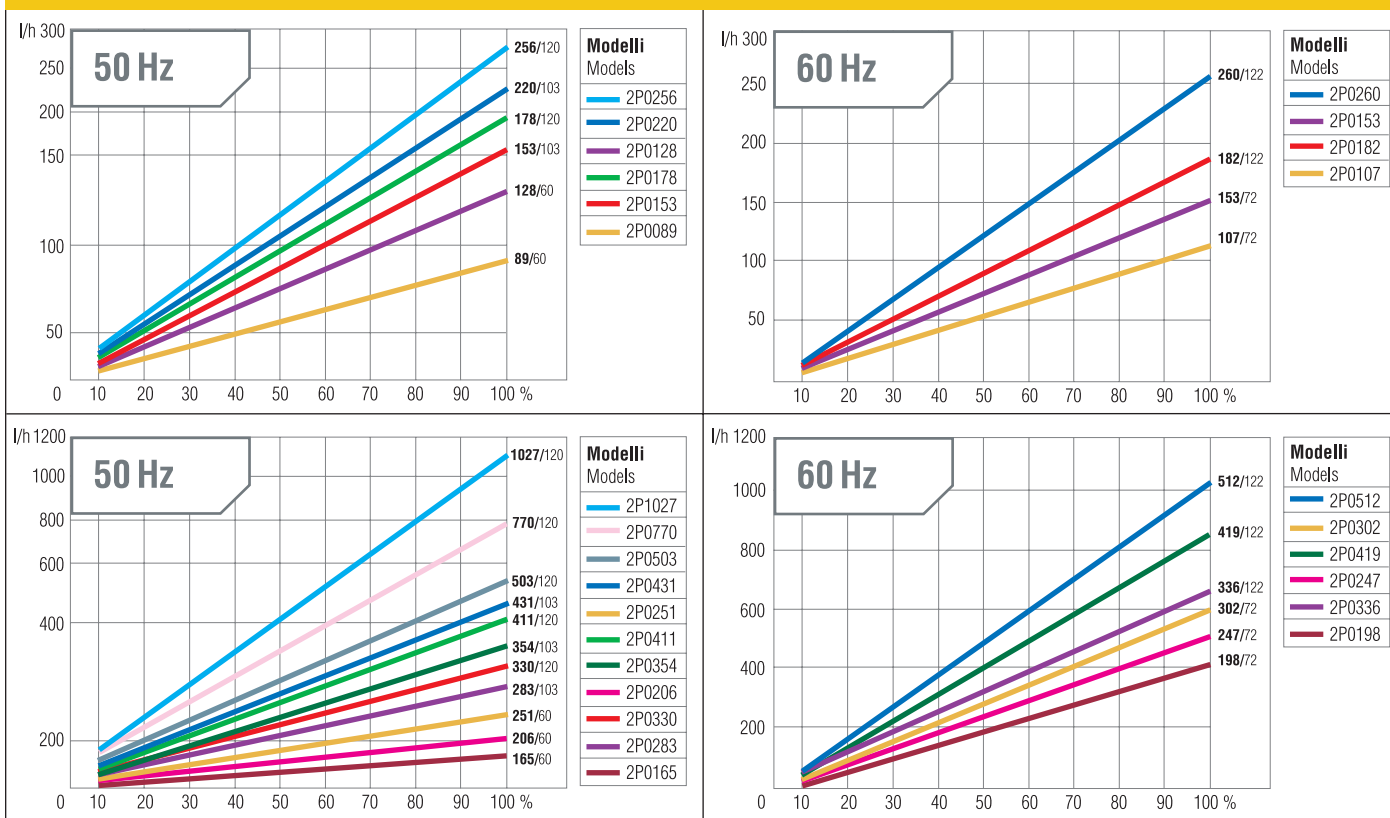


Overall dimensions/ Dimensioni d'ingombro			Weight / Pesci		Packing weight/ Pesci imballo
A	B	C	PVC	AISI	
167 ÷ 210 mm	425 ÷ 450 mm	435 ÷ 500 mm	11 ÷ 20 kg	14 ÷ 25 kg	2 kg

“P” SERIES. Theoretical flow Vs back-pressure (AA and BA configuration)

- SERIE “P”. Portata teorica in funzione della contropressione (Esecuzione AA e BA)
- SÉRIE “P” Debit theorique en fonction de la contropression (Exécution AA et BA)
- SER IE “P” Theoretische Förderleistung in Abhängigkeit der Hublängenverstellung
- SERIE “P” Caudal teorico en funcion de la contrapresión (Configuración AA e BA)
- SÉRIE “P” Variações de vazão Vs contrapressão (Configuração AA e BA)
- СЕРИЯ “P” Таблица производительностей и рабочего давления (конфигурация AA и BA)

• تسلسل P. مخطط التدفق النظري مقارنة بالضغط الراجع (خصائص AA، BA)



Pump Head Description

- 1. Valves
- 2. Piston
- 3. Pump head
- 4. Head shield

Descrizione Testata Pompa

- 1. Valvole
- 2. Pistone
- 3. Corpo testata
- 4. Supporto porta testata

Description Tête Pompe

- 1. Soupapes
- 2. Piston
- 3. Corps de tête
- 4. Support porte tête

Pumpenkopfbeschreibung

- 1. Ventile
- 2. Kolben
- 3. Pumpenkopf
- 4. Kopfschild

Descripción del cabezal de la bomba

- 1. Válvulas
- 2. Pistón
- 3. Cabezal
- 4. Soporte del cabezal

Descrição do Cabeçote

- 1. Válvulas
- 2. Pistão
- 3. Cabeçote
- 4. Suporte do cabeçote

Описание головки насоса

- 1. Клапана
- 2. Пистон
- 3. Головка насоса
- 4. Защита головки

وصف رأس المضخة :

- 1. صمامات
- 2. المكبس
- 3. رأس المضخة
- 4. درع واقى لرأس المضخة

P - AA

• MECHANICAL PISTON PUMPS AISI 316 PUMP HEAD • POMPE MECCANICHE A PISTONE TESTATA AISI 316 • POMPES MÉCANIQUES À PISTON TÊTE AISI 316 • MECHANISCHE KOLBENPUMPEN MIT AISI 316 PUMPENKOPF • BOMBAS DOSIFICADORAS DE PISTÓN CABEZAL INOX 316 • BOMBAS MECÂNICAS DE PISTÃO CABEÇOTE INOX 316 • ПЛУНЖЕРНЫЕ ДОЗИРУЮЩИЕ НАСОСЫ ГОЛОВКА - НЕРЖ/СТАЛЬ МАРКИ AISI 316 • مضخات المكبس الميكانيكي / رأس ستانلس ستيل ٣١٦

Code Codice	Flow Rate (US gal.)/Portata l/h		bar	psi	Power Potenza	Ø piston Ø pistone	Strokes/min Colpi/min		Stroke length Corsa Pist. mm	Valves type Tipi Valvole	Connections Attacchi
	50 Hz	60 Hz					50 hz	60 hz			
2P0037AA00100	37 - (9.77)	44 - (11.62)	20	290	0.18 kW	26 mm	60	72	20	DVA ⁽²⁾ A ⁽³⁾	1/2" Gm ⁽¹⁾
2P0064AA00100	64 - (16.90)	74 - (19.55)	18	261			103	122			
2P0073AA00100	73 - (19.28)	-----	14	203			120	---			
2P0052AA00100	52 - (13.74)	62 - (16.38)	20	290	0.18 kW	30 mm	60	72	20	DVA ⁽²⁾ A ⁽³⁾	1/2" Gm ⁽¹⁾
2P0088AA00100	88 - (23.25)	105 - (27.74)	12.5	181			103	122			
2P0103AA00100	103 - (27.21)	-----	9.5	138			120	---			
2P0064AA00000	64 - (16.19)	74 - (19.55)	20	290	0.25 kW	26 mm	103	122	20	DVA ⁽²⁾ A ⁽³⁾	1/2" Gm ⁽¹⁾
2P0073AA00000	73 - (19.28)	-----					120	---			
2P0052AA00000	52 - (13.74)	43 - (11.36)	20	290	0.25 kW	30 mm	60	72	20	DVA ⁽²⁾ A ⁽³⁾	1/2" Gm ⁽¹⁾
2P0088AA00000	88 - (23.25)	72 - (19.02)	20	290			103	122			
2P0103AA00000	103 - (27.21)	-----	18	261			120	---			
2P0089AA00000	89 - (23.51)	107 - (28.27)	18	261	0.25 kW	40 mm	60	72	20	A ⁽³⁾	3/4" Gm ⁽¹⁾
2P0153AA00000	153 - (40.42)	182 - (48.08)	13	189			103	122			
2P0178AA00000	178 - (47.02)	-----	11	160			120	---			
2P0128AA00000	128 - (33.81)	153 - (40.42)	12	174	0.25 kW	48 mm	60	72	20	A ⁽³⁾	3/4" Gm ⁽¹⁾
2P0220AA00000	220 - (58.12)	260 - (68.68)	9	130			103	122			
2P0256AA00000	256 - (67.63)	-----	7.5	109			120	---			
2P0165AA00000	165 - (43.59)	198 - (52.31)	10	145	0.25 kW	54 mm	60	72	20	A ⁽³⁾	1" Gm ⁽¹⁾
2P0283AA00000	283 - (74.76)	336 - (88.76)	7	101			103	122			
2P0330AA00000	330 - (87.18)	-----	5.5	80			120	---			
2P0206AA00000	206 - (55.42)	247 - (65.25)	8	116	0.25 kW	60 mm	60	72	20	A ⁽³⁾	1" Gm ⁽¹⁾
2P0354AA00000	354 - (95.24)	419 - (110.69)	5.5	80			103	122			
2P0411AA00000	411 - (108.57)	-----	4.5	65			120	---			
2P0251AA00000	251 - (66.31)	302 - (79.78)	6	87	0.25 kW	67 mm	60	72	20	A ⁽³⁾	1" Gm ⁽¹⁾
2P0431AA00000	431 - (113.86)	512 - (135.26)	4.5	65			103	122			
2P0503AA00000	503 - (132.88)	-----	3.5	51			120	---			
2P0089AA00600	89 - (23.51)	107 - (28.27)	20	290	0.37 kW	40 mm	60	72	20	A ⁽³⁾	3/4" Gm ⁽¹⁾
2P0153AA00600	153 - (40.42)	182 - (48.08)	18	261			103	122			
2P0178AA00600	178 - (47.02)	-----	16	232			120	---			
2P0128AA00600	128 - (33.81)	153 - (40.42)	19	276	0.37 kW	48 mm	60	72	20	A ⁽³⁾	3/4" Gm ⁽¹⁾
2P0220AA00600	220 - (58.12)	260 - (68.68)	16	232			103	122			
2P0256AA00600	256 - (67.63)	-----	13	188			120	---			
2P0165AA00600	165 - (43.59)	198 - (52.31)	16	232	0.37 kW	54 mm	60	72	20	A ⁽³⁾	1" Gm ⁽¹⁾
2P0283AA00600	283 - (74.76)	336 - (88.77)	12.5	181			103	122			
2P0330AA00600	330 - (87.18)	-----	10	145			120	---			
2P0206AA00600	206 - (55.42)	247 - (65.25)	11.5	167	0.37 kW	60 mm	60	72	20	A ⁽³⁾	1" Gm ⁽¹⁾
2P0354AA00600	354 - (95.24)	419 - (110.69)	9	130			103	122			
2P0411AA00600	411 - (108.57)	-----	7.5	108			120	---			
2P0251AA00600	251 - (66.31)	302 - (79.78)	9	131	0.37 kW	67 mm	60	72	20	A ⁽³⁾	1" Gm ⁽¹⁾
2P0431AA00600	431 - (113.86)	512 - (135.26)	7	102			103	122			
2P0503AA00600	503 - (132.88)	-----	6	87			120	---			
2P0210AA00700	210 - (55.48)	252 - (66.57)	20	290	0.55 kW	48 mm	99	119	20	A ⁽³⁾	3/4" Gm ⁽¹⁾
2P0256AA00700	256 - (67.63)	-----	19	276			120	---			
2P0165AA00700	165 - (43.59)	198 - (52.31)	19	276	0.55 kW	54 mm	60	72	20	A ⁽³⁾	1" Gm ⁽¹⁾
2P0272AA00700	272 - (74.76)	326 - (110.69)	17	247			99	119			
2P0330AA00700	330 - (87.18)	-----	14.5	210			120	---			
2P0206AA00700	206 - (55.42)	247 - (65.25)	14	203	0.55 kW	60 mm	60	72	20	A ⁽³⁾	1" Gm ⁽¹⁾
2P0340AA00700	340 - (89.82)	408 - (107.78)	12.5	181			99	119			
2P0411AA00700	411 - (108.57)	-----	11	160			120	---			
2P0251AA00700	251 - (66.31)	302 - (79.78)	11	160	0.55 kW	67 mm	60	72	20	A ⁽³⁾	1" Gm ⁽¹⁾
2P0431AA00700	431 - (113.86)	512 - (135.26)	9	131			99	119			
2P0504AA00700	504 - (133.14)	-----	8	116			120	---			
2P0385AA00700	385 - (101.71)	462 - (122.05)	8	116	0.55 kW	83 mm	60	72	20	A ⁽³⁾	1" ½ Gm ⁽¹⁾
2P0629AA00700	629 - (166.16)	754 - (199.19)	6.5	94			99	119			
2P0770AA00700	770 - (203.41)	-----	5.5	80			120	---			
2P0513AA00700	513 - (132.52)	614 - (162.20)	5.5	80	0.55 kW	95 mm	60	72	20	A ⁽³⁾	1" ½ Gm ⁽¹⁾
2P0838AA00700	838 - (221.38)	1004 - (265.23)	4	58			99	119			
2P1027AA00700	1027 - (271.30)	-----	3	44			120	---			
2P0272AA00900	272 - (74.76)	326 - (86.12)	20	290	0.75 kW	54 mm	99	119	20	A ⁽³⁾	1" Gm ⁽¹⁾
2P0330AA00900	330 - (87.18)	-----	19	276			120	---			
2P0206AA00700	206 - (55.42)	247 - (65.25)	20	290	0.75 kW	60 mm	60	72	20	A ⁽³⁾	1" Gm ⁽¹⁾
2P0340AA00700	340 - (89.82)	408 - (107.78)	18	261			99	119			
2P0411AA00700	411 - (108.57)	-----	16	232			120	---			
2P0251AA00700	251 - (66.31)	302 - (79.78)	19	276	0.75 kW	67 mm	60	72	20	A ⁽³⁾	1" Gm ⁽¹⁾
2P0431AA00700	431 - (113.86)	512 - (135.26)	16.5	239			99	119			
2P0504AA00700	504 - (133.14)	-----	14.5	210			120	---			

2P0385AA00900	385 - (101.71)	462 - (122.05)	14.5	210	0.75 kW	83 mm	60	72	20	A ⁽³⁾	1" ½ Gm ⁽¹⁾
2P0629AA00900	629 - (166.16)	754 - (199.19)	11	160			99	119			
2P0770AA00900	770 - (203.41)	-----	8	116			120	---			
2P0513AA00900	513 - (132.52)	614 - (162.20)	12	174	0.75 kW	95 mm	60	72	20	A ⁽³⁾	1" ½ Gm ⁽¹⁾
2P0838AA00900	838 - (221.38)	1004 - (265.23)	8	116			99	119			
2P1027AA00900	1027 - (271.30)	-----	6.5	94			120	---			

P - BA

MECHANICAL PISTON PUMPS PVC PUMP HEAD • POMPE MECCANICHE A PISTONE TESTATA PVC • POMPES MÉCANIQUES À PISTON TÊTE PVC • MECHANISCHE KOLBENPUMPEN MIT PVC PUMPENKOPF • BOMBAS DOSIFICADORAS DE PISTÓN CABEZAL PVC • BOMBAS MECÂNICAS DE PISTÃO CABEÇOTE PVC • ПЛУНЖЕРНЫЕ ДОЗИРУЮЩИЕ НАСОСЫ ГОЛОВКА-ПВХ
• PVC مضخات المكبس الميكانيكي / رأس بلاستيك •

Code Codice	Flow Rate (US gal.) / Portata l/h		bar	psi	Power Potenza	Ø piston Ø pistone	Strokes/min Colpi/min		Stroke length Corsa Pist. mm	Valves type Tipi Valvole	Connections Attacchi
	50 Hz	60 Hz					50 hz	60 hz			
2P0037BA00100	37 - (9.77)	44 - (11.62)	10	145	0.18 kW	26 mm	60	72	20	DV ⁽²⁾ P ⁽⁴⁾	1/2" Gm ⁽¹⁾
2P0064BA00100	64 - (16.90)	74 - (19.55)					103	122			
2P0073BA00100	73 - (19.28)	-----					120	---			
2P0052BA00100	52 - (13.74)	62 - (16.38)	10	145	0.18 kW	30 mm	60	72	20	DV ⁽²⁾ P ⁽⁴⁾	1/2" Gm ⁽¹⁾
2P0088BA00100	88 - (23.25)	105 - (27.74)	10	145			103	122			
2P0103BA00100	103 - (27.21)	-----	9.5	138			120	---			
2P0089BA00000	89 - (23.51)	107 - (28.27)	10	145	0.25 kW	40 mm	60	72	20	DV ⁽²⁾ P ⁽⁴⁾	3/4" Gm ⁽¹⁾
2P0153BA00000	153 - (40.42)	182 - (48.08)					103	122			
2P0178BA00000	178 - (47.02)	-----					120	---			
2P0128BA00000	128 - (33.81)	153 - (40.42)	10	145	0.25 kW	48 mm	60	72	20	DV ⁽²⁾ P ⁽⁴⁾	3/4" Gm ⁽¹⁾
2P0220BA00000	220 - (58.12)	260 - (68.68)	9	130			103	122			
2P0256BA00000	256 - (67.63)	-----	7.5	109			120	---			
2P0165BA00000	165 - (43.59)	198 - (52.31)	10	145	0.25 kW	54 mm	60	72	20	DV ⁽²⁾ P ⁽⁴⁾	1" Gm ⁽¹⁾
2P0283BA00000	283 - (74.76)	336 - (88.76)	7	101			103	122			
2P0330BA00000	330 - (87.18)	-----	5.5	80			120	---			
2P0206BA00000	206 - (55.42)	247 - (65.25)	8	116	0.25 kW	60 mm	60	72	20	DV ⁽²⁾ P ⁽⁴⁾	1" Gm ⁽¹⁾
2P0354BA00000	354 - (95.24)	419 - (110.69)	5.5	80			103	122			
2P0411BA00000	411 - (108.57)	-----	4.5	65			120	---			
2P0251BA00000	251 - (66.31)	302 - (79.78)	6	87	0.25 kW	67 mm	60	72	20	DV ⁽²⁾ P ⁽⁴⁾	1" Gm ⁽¹⁾
2P0431BA00000	431 - (113.86)	512 - (135.26)	4.5	65			103	122			
2P0503BA00000	503 - (132.88)	-----	3.5	51			120	---			
2P0220BA00600	220 - (58.12)	260 - (68.68)	10	145	0.37 kW	48 mm	103	122	20	DV ⁽²⁾ P ⁽⁴⁾	3/4" Gm ⁽¹⁾
2P0256BA00600	256 - (67.63)	-----					120	---			
2P0165BA00600	165 - (43.59)	198 - (52.31)					60	72			
2P0283BA00600	283 - (74.76)	336 - (88.77)	10	145	0.37 kW	54 mm	103	122	20	DV ⁽²⁾ P ⁽⁴⁾	1" Gm ⁽¹⁾
2P0330BA00600	330 - (87.18)	-----					120	---			
2P0206BA00600	206 - (55.42)	247 - (65.25)					10	145			
2P0354BA00600	354 - (95.24)	419 - (110.69)	9	130	0.37 kW	60 mm	103	122	20	DV ⁽²⁾ P ⁽⁴⁾	1" Gm ⁽¹⁾
2P0411BA00600	411 - (108.57)	-----	7.5	108			120	---			
2P0251BA00600	251 - (66.31)	302 - (79.78)	9	131			60	72			
2P0431BA00600	431 - (113.86)	512 - (135.26)	7	102	0.37 kW	67 mm	103	122	20	DV ⁽²⁾ P ⁽⁴⁾	1" Gm ⁽¹⁾
2P0503BA00600	503 - (132.88)	-----	6	87			120	---			
2P0340BA00700	340 - (89.82)	408 - (107.78)	10	145			0.55 kW	60 mm			
2P0411BA00700	411 - (108.57)	-----			120	---					
2P0251BA00700	251 - (66.30)	302 - (79.78)			10	145			60	72	
2P0431BA00700	431 - (113.86)	512 - (135.26)	9	131	0.55 kW	67 mm	99	119	20	DV ⁽²⁾ P ⁽⁴⁾	1" Gm ⁽¹⁾
2P0504BA00700	504 - (133.14)	-----	8	116			120	---			
2P0385BA00700	385 - (101.71)	462 - (122.05)	8	145			60	72			
2P0629BA00700	629 - (166.16)	754 - (199.19)	6.5	94	0.55 kW	83 mm	99	119	20	P ⁽⁴⁾	1" ½ Gm ⁽¹⁾
2P0770BA00700	770 - (203.41)	-----	5.5	80			120	---			
2P0513BA00700	513 - (132.52)	614 - (162.20)	5.5	80			60	72			
2P0838BA00700	838 - (221.38)	1004 - (265.23)	4	58	0.55 kW	95 mm	99	119	20	P ⁽⁴⁾	1" ½ Gm ⁽¹⁾
2P1027BA00700	1027 - (271.30)	-----	3	44			120	---			
2P0503BA00700	503 - (133.14)	-----	10	145			120	---			
2P0385BA00900	385 - (101.71)	462 - (122.05)	10	145	0.75 kW	83 mm	60	72	20	P ⁽⁴⁾	1" ½ Gm ⁽¹⁾
2P0629BA00900	629 - (166.16)	754 - (199.19)	10	145			99	119			
2P0770BA00900	770 - (203.41)	-----	8	116			120	---			
2P0513BA00900	513 - (132.52)	614 - (162.20)	10	145	0.75 kW	95 mm	60	72	20	P ⁽⁴⁾	1" ½ Gm ⁽¹⁾
2P0838BA00900	838 - (221.38)	1004 - (265.23)	8	116			99	119			
2P1027BA00900	1027 - (271.30)	-----	6.5	94			120	---			

WETTED PARTS COMPONENTE	AA CONFIGURATION ESECUZIONE AA	BA CONFIGURATION ESECUZIONE BA	OTHER MATERIALS AVAILABLE(*) ESECUZIONI SU RICHIESTA (*)
Pump Head/ Corpo testata	AISI 316	PVC	PTFE - PVDF
Piston/ Pistone	AISI 316	CERAMIC	
Piston gaskets/ Guarnizioni pistone	NBR	VITON	PTFE - EPDM - SILICONE
Valve Housing/ Contenitore valvola	AISI 316	PVC	PTFE - PVDF
Valve Seat/ Sede valvola	PVDF	PVC	PTFE
Valves Seals/ Guarnizioni valvole	NBR	VITON	EPDM
Check Balls/ Sfere	AISI 316	PYREX	CERAMIC

English

SPRING RETURN MECHANICAL DIAPHRAGM METERING PUMPS D series / ST-D series

Mechanical diaphragm type pumps are suitable when:

- Pumped liquid is abrasive or contains suspended solid particles
- Zero leakage is essential

Pump head

- Standard pump head materials are SS316 and PVC
- Check valve assemblies (single or double ball) are design for easy maintenance and access
- Standard connections are Gas Male/BPSm threads

LIQUID ENDS MATERIALS

D series - ST-D series

- AA CONFIGURATION: AISI (Stainless Steel) 316 pump heads
- BA CONFIGURATION: PVC pump heads

Italiano

POMPE DOSATRICI A DIAFRAMMA A MOTORE CON RITORNO A MOLLA serie D / serie ST-D

La pompa a diaframma è consigliata:

- Quando il liquido da dosare contiene particelle abrasive in sospensione
- Soluzioni altamente tossiche o comunque quando si voglia evitare che il prodotto entri in contatto con l'atmosfera

Testate

- I materiali standard impiegati nella realizzazione delle testate sono AISI 316 e PVC
- L'esecuzione standard è prevista con valvole a sfera singole o doppie
- Attacchi di aspirazione e mandata standard Gas maschio

MATERIALI A CONTATTO CON L'ADDITIVO serie D - serie ST-D

- ESECUZIONE AA: corpo testata in AISI 316
- ESECUZIONE BA: corpo testata in PVC

Français

POMPES DOSEUSES À DIAFRAGME AVEC RETOUR A' RESORT série D / série ST-D

La pompe à diaphragme est conseillée:

- Lorsque le liquide à doser contient des particules abrasives en suspension
- Solutions hautement toxiques ou de toute façon quand on veut éviter que le produit entre en contact avec l'atmosphère

Têtes

- Les matériels standards employés dans la réalisation des têtes sont AISI 316 et PVC
- L'exécution standard est prévue avec des clapets à bille uniques ou doubles
- Des raccordements d'aspiration et de refoulement standard Gaz mal

MATÉRIAUX À CONTACT AVEC L'ADDITIF série D - série ST-D

- EXÉCUTION AA: corps tête en AISI 316
- EXÉCUTION BA: corps tête en PVC

Deutsch

MEMBRANDOSIERPUMPE MIT RÜCKHOLFEDER serie D / serie ST-D

Membrandosierpumpen sind geeignet wenn:

- Das Dosiermedium abstraktiv ist und Feststoffe enthält
- Leckagefreiheit erforderlich ist

Pumpenkopf

- Standard Pumpenkopfmaterialien sind SS316 und PVC
- Rückschlagventile (einfach oder Doppelkugel) sind für einfache Funktion und Wartung konstruiert
- Standard – Anschlüsse sind Gas Male – BPSm Gewinde

MEDIUMBERÜHRTE TEILE serie D - serie ST-D

- AA – Ausführung: AISI (Edelstahl) 316 Pumpenkopf
- BA – Ausführung: PVC Pumpenkopf

Español

BOMBAS DOSIFICADORAS DE DIAFRAGMA CON RETORNO A RESORTE série D / série ST-D

El tipo bombas de pistón es conveniente cuando:

- El líquido bombeado es abrasivo y no contiene partículas sólidas en suspensión.
- Productos altamente tóxicos o bien cuando se quiere evitar que el producto entre en contacto con la atmósfera

Cabeza de la bomba

- Los materiales estándares de la cabeza de la bomba son SS316 y PVC. Disponibilidad de otros materiales bajo pedido
- La ejecución standard esta prevista con valvulas de esfera simples o dobles y estan diseñadas para un facil mantenimiento y acceso
- Las conexiones estándar son Gas macho -rosca BPSm

MATERIALES EN CONTACTO CON EL LIQUIDO serie D - serie ST-D

CONFIGURACIÓN AA: Cabezal en AISI 316 (acero inoxidable)
CONFIGURACIÓN BA: Cabezal en PVC

Русский

МЕМБРАННЫЕ ДОЗИРУЮЩИЕ НАСОСЫ СЕРИИ D / СЕРИИ ST-D

Механические мембранные насосы используются когда

- Дозируемая жидкость абразивная или содержит нерастворимые частицы
- Минимальные протечки не допустимы

Головка насоса

- Стандартный материал головки н/ст 316 и ПВХ
- Шаровые клапана (одинарные или двойные), разработанные для простоты обслуживания с легким доступом
- Стандартные соединения – наружная резьба

МАТЕРИАЛЫ ГОЛОВКИ НАСОСА СЕРИИ D - СЕРИИ ST-D

Etatron D.S. поставяет насосы с головками двух типов:

- AA конфигурация: н/ст AISI 316
- BA конфигурация: ПВХ

В таблице ниже отражены материалы, находящиеся в контакте с дозируемой жидкостью

Português

BOMBA DOSADORA MECÂNICA DIAFRAGMA COM RETORNO A MOLA série D / série ST-D

Bombas do tipo diafragma são adequadas quando:

- O líquido dosado é abrasivo ou contém partículas em suspensão
- Vazamento zero é essencial

Cabeçote

- Os materiais standard do cabeçote são Inox 316 e PVC
- Montagem com válvulas de esfera (uma ou duas) desenhadas para acesso fácil, inclusive para manutenção
- Conexões standard são Gas Macho -rosca BSPm

MATERIAIS EM CONTATO COM O LÍQUIDO série D - série ST-D

- CONFIGURAÇÃO AA: Cabeçote em Inox 316
- CONFIGURAÇÃO BA: Cabeçote em PVC

عربي

مضخات الغشاء الميكانيكي ذات النابض الراجع تسلسل D-ST - تسلسل D-ST

- إن أنواع مضخات الغشاء الميكانيكي ذات النابض الراجع ملائمة عندما :
 - السائل الذي يتم حقنه يقوم بالحك و يحتوي شوائب صلبة عالقة .
 - عدم التسريب ضروري.

رأس المضخة :

- رأس المضخة القياسي من مادة الستانلس ستيل 316 .
- تجميع الصمام غير الراجع (الرداد) ذو كرة أحادية أو مزدوجة مصمم للسهولة في الصيانة والسهولة في الرجوع إليه .
- وصلات قياسية هي (Gas Male-BPSm Threads).

مادة التصنيع للأطراف الملامسة للسائل

تسلسل D / تسلسل ST-D

- خصائص AA : ستانلس ستيل 316 لرأس المضخة.
- خصائص BB : بلاستيك PVC.

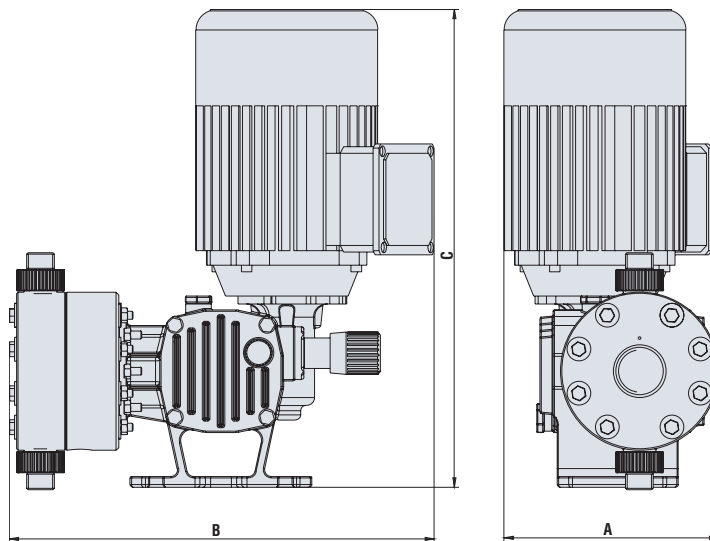


AISI 316



PVC

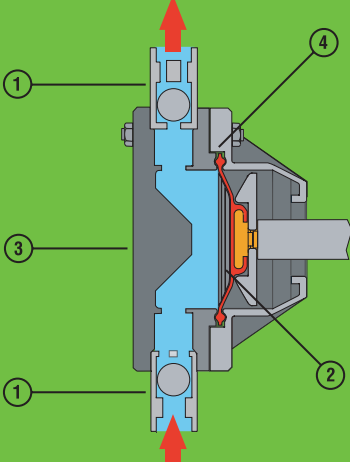
ST-D series



Overall dimensions/ Dimensioni d'ingombro			Weight/Pesi		Packing weight / Pesi imballo
A	B	C	PVC	AISI	2 kg
208 mm	303 mm	337 mm	9 ÷ 11 kg	12 ÷ 16 kg	

WETTED PARTS COMPONENTE	AA CONFIGURATION ESECUZIONE AA	BA CONFIGURATION ESECUZIONE BA	OTHER MATERIALS AVAILABLE(*) ESECUZIONI SU RICHIESTA (*)
Pump Head/ Corpo testata	AISI 316	PVC	PTFE - PVDF
Valve Housing/ Contenitore valvola	AISI 316	PVC	PTFE - PVDF
Valve Seat/ Sede valvola	PVDF	PVC	PTFE - PVDF
Valves Seals/ Guarnizioni valvole	NBR	VITON	EPDM
Check Balls/ Sfere	AISI 316	PYREX	PTFE - CERAMIC
Diaphragm/ Membrana	PTFE	PTFE	

(*) Out of standard configuration code shall be indicated only by ETATRON D.S. authorized staff upon request. (*) Le esecuzioni fuori standard devono essere concordate con il personale preposto della ETATRON D.S.



Pump Head Description

1. Valves 3. Pump head
2. Diaphragm 4. Head shield

Descrizione Testata Pompa

1. Valvole 3. Corpo testata
2. Diaframma 4. Supporto porta testata

Description Tête Pompe

1. Soupapes 3. Corps de tête
2. Diaphragme 4. Support porte tête

Pumpenkopfbeschreibung

1. Ventile 3. Pumpenkopf
2. Membrane 4. Kopfschild

Descripción del cabezal de la bomba

1. Válvulas 3. Cabezal
2. Diafragma 4. Soporte del cabezal

Descrição do Cabeçote

1. Válvulas 3. Cabeçote
2. Diafragma 4. Suporte do cabeçote

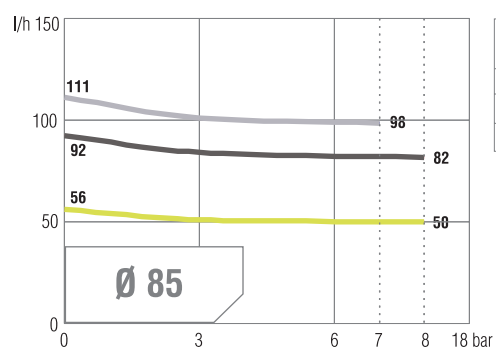
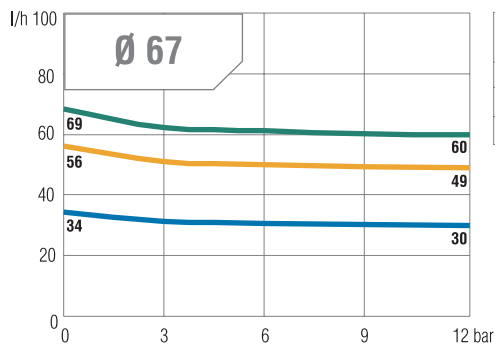
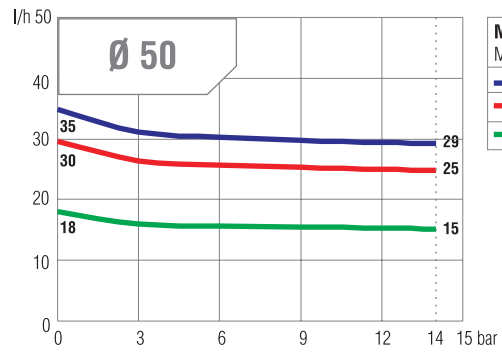
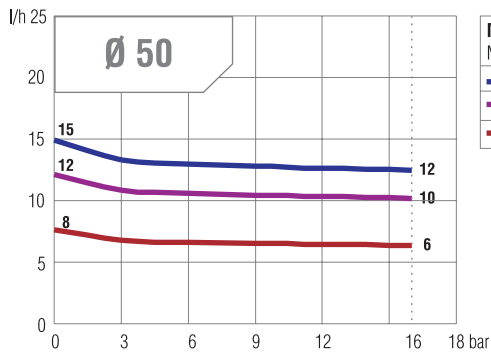
Описание головки насоса

1. Клапана 3. Головка насоса
2. Диафрагма 4. Защита головки

وصف رأس المضخة :
1. صمامات 3. رأس المضخة
2. غشاء 4. درع واقى لرأس المضخة

“ST-D” SERIES. Theoretical flow Vs back-pressure (AA and BA configuration)

- SERIE “ST-D”. Portata teorica in funzione della contropressione (Esecuzione AA e BA)
- SÉRIE “ST-D” Debit theorique en fonction de la contropression (Exécution AA et BA)
- SERIE “ST-D” Theoretische Förderleistung in Abhängigkeit der Hublängenverstellung
- SERIE “ST-D” Caudal teorica en funcion de la contrapresioón (Configuración AA e BA)
- SÉRIE “ST-D” Variações de vazão Vs contrapressão (Configuração AA e BA)
- СЕРИИ “ST-D”. Таблица производительностей и рабочего давления (конфигурация AA и BA)
- ST-D تسلسل . مخطط التدفق النظري مقارنة بالضغط الراجع (خصائص AA , BA)



ST-D AA

- MECHANICAL DIAPHRAGM PUMPS AISI 316 PUMP HEAD • POMPE MECCANICHE A DIAFRAMMA TESTATA AISI 316 • POMPES MÉCANIQUES À DIAFRAGME TÊTE AISI 316 • MECHANISCHE MEMBRANPUMPEN MIT AISI 316 PUMPENKOPF • BOMBAS DOSIFICADORAS DE DIAFRAGMA CABEZAL INOX 316 • BOMBA DOSADORA DE DIAFRAGMA CABEÇOTE INOX 316 • ДОЗИРУЮЩИЕ МЕМБРАННЫЕ НАСОСЫ ГОЛОВКА - НЕРЖУСТАЛЬ МАРКИ AISI 316 • مضخة الغشاء الميكانيكي/نوع الرأس ستانلس ستيل ٣١٦ •

Code Codice	Flow Rate (US gal.)/Portata l/h		bar	psi	Power Potenza	Ø diaphragm Ø membrana	Strokes/min Colpi/min		Stroke length Corsa Pist.	Valves type Tipi Valvole	Connections Attacchi
	50 Hz	60 Hz					50 hz	60 hz			
OD0006AA00100	6 - (1.59)	7.2 - (1.90)	16	232	0.18 kW	50	60	72	2	A ⁽³⁾	1/2" Gm ⁽¹⁾
OD0010AA00100	10 - (2.64)	12 - (3.17)					102	120			
OD0012AA00100	12 - (3.16)	-----					120	---			
OD0015AA00100	15 - (3.96)	18 - (4.75)	14	203	0.18 kW	50	60	72	4	A ⁽³⁾	1/2" Gm ⁽¹⁾
OD0025AA00100	25 - (6.60)	30 - (7.92)					102	120			
OD0029AA00100	29 - (7.65)	-----					120	---			
OD0030AA00100	30 - (7.92)	36 - (9.51)	11	160	0.18 kW	67	60	72	4	A ⁽³⁾	1/2" Gm ⁽¹⁾
OD0048AA00100	48 - (12.7)	57.6 - (15.0)					102	120			
OD0060AA00100	60 - (15.8)	-----					120	---			
OD0049AA00100	49 - (12.9)	58.8 - (15.5)	7	102	0.18 kW	85	60	72	4	A ⁽³⁾	1/2" Gm ⁽¹⁾
OD0082AA00100	82 - (21.6)	98.4 - (26.0)	7	102			102	120			
OD0098AA00100	98 - (25.8)	-----	6	87			120	---			

Thread gas male BSPm / Gm⁽¹⁾: Gas maschio • Double ball check valve/ DV⁽²⁾: Doppia valvola a sfera • SS 316 Valve config./ A⁽³⁾: Valvola esec. INOX • Valve PVC config./ P⁽⁴⁾: Valvola esec. PVC

ST-D BA

- MECHANICAL DIAPHRAGM PUMPS PVC PUMP HEAD • POMPE MECCANICHE A DIAFRAMMA TESTATA PVC • POMPES MÉCANIQUES À DIAFRAGME TÊTE PVC • MECHANISCHE MEMBRANPUMPEN MIT PVC PUMPENKOPF • BOMBA DOSADORA DE DIAFRAGMA CABEZAL PVC • BOMBAS DOSIFICADORAS DE DIAFRAGMA CABEÇOTE PVC • ДОЗИРУЮЩИЕ МЕМБРАННЫЕ НАСОСЫ ГОЛОВКА-ПВХ • مضخة الغشاء الميكانيكي/نوع الرأس بلاستيك PVC •

Code Codice	Flow Rate (US gal.)/Portata l/h		bar	psi	Power Potenza	Ø diaphragm Ø membrana	Strokes/min Colpi/min		Stroke length Corsa Pist.	Valves type Tipi Valvole	Connections Attacchi
	50 Hz	60 Hz					50 hz	60 hz			
OD0006BA00100	6 - (1.59)	7.2 - (1.90)	10	145	0.18 kW	50	60	72	2	DV ⁽²⁾ P ⁽⁴⁾	1/2" Gm ⁽¹⁾
OD0010BA00100	10 - (2.64)	12 - (3.17)					102	120			
OD0012BA00100	12 - (3.16)	-----					120	---			
OD0015BA00100	15 - (3.96)	18 - (4.75)	10	145	0.18 kW	50	60	72	4	DV ⁽²⁾ P ⁽⁴⁾	1/2" Gm ⁽¹⁾
OD0025BA00100	25 - (6.60)	30 - (7.92)					102	120			
OD0029BA00100	29 - (7.65)	-----					120	---			
OD0030BA00100	30 - (7.92)	36 - (9.51)	11	160	0.18 kW	67	60	72	4	DV ⁽²⁾ P ⁽⁴⁾	1/2" Gm ⁽¹⁾
OD0048BA00100	48 - (12.7)	57.6 - (15.0)					102	120			
OD0060BA00100	60 - (15.8)	-----					120	---			
OD0049BA00100	49 - (12.9)	58.8 - (15.5)	7	102	0.18 kW	85	60	72	4	DV ⁽²⁾ P ⁽⁴⁾	1/2" Gm ⁽¹⁾
OD0082BA00100	82 - (21.6)	98.4 - (26.0)	7	102			102	120			
OD0098BA00100	98 - (25.8)	-----	6	87			120	---			

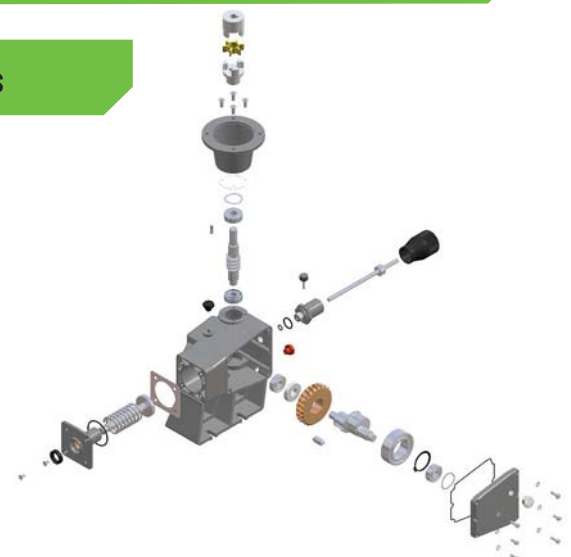
Thread gas male BSPm / Gm⁽¹⁾: Gas maschio • Double ball check valve/ DV⁽²⁾: Doppia valvola a sfera • SS 316 Valve config./ A⁽³⁾: Valvola esec. INOX • Valve PVC config./ P⁽⁴⁾: Valvola esec. PVC

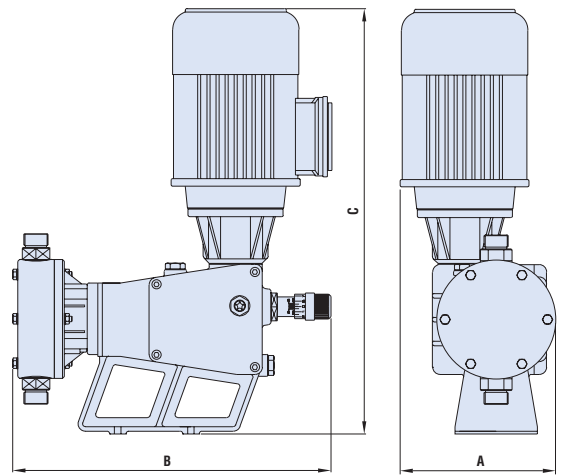
Gearbox exploded views/ Viste esplose dei riduttori

ST series



P&D series

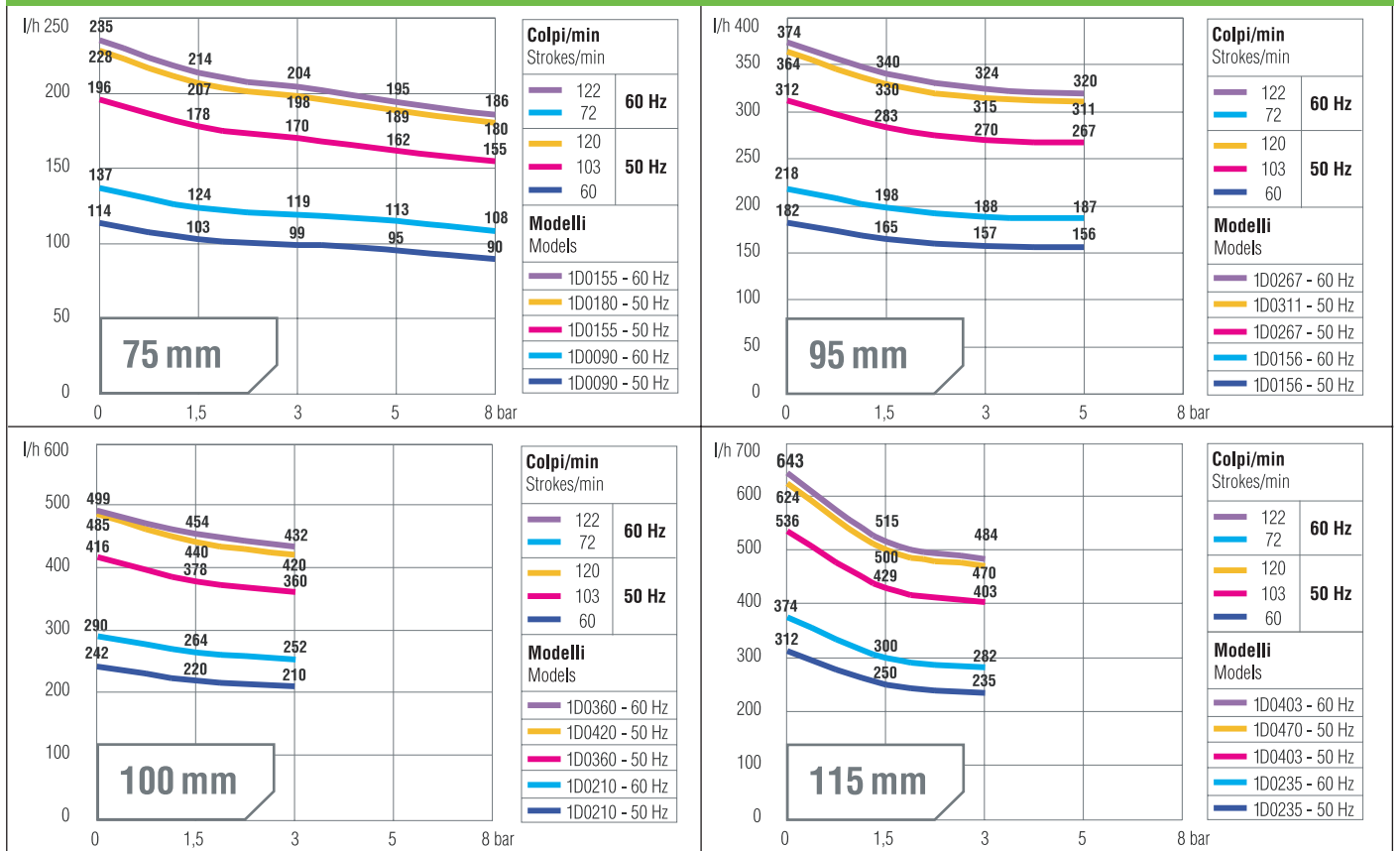




Overall dimensions/ Dimensioni d'ingombro			Weight/Pesi		Packing weight/ Pesì imballo
A	B	C	PVC	AISI	
170 ÷ 195 mm	390 ÷ 400 mm	465 mm	11÷20 kg	14 ÷25 kg	2 kg

“D” SERIES. Theoretical flow Vs back-pressure (AA and BA configuration)

- SERIE “D”. Portata teorica in funzione della contropressione (Esecuzione AA e BA)
- SÉRIE “D” Débit théorique en fonction de la contropression (Exécution AA et BA)
- SERIE “D” Theoretische Förderleistung in Abhängigkeit der Hublängenverstellung
- SERIE “D” Caudal teórico en función de la contrapresión (Configuración AA e BA)
- SÉRIE “D” Variações de vazão Vs contrapressão (Configuração AA e BA)
- СЕРИИ “D” Таблица производительностей и рабочего давления (конфигурация AA и BA)
- تسلسل D. مخطط التدفق النظري مقارنة بالضغط الراجع (خصائص AA, BA)



WETTED PARTS COMPONENTE	AA CONFIGURATION ESECUZIONE AA	BA CONFIGURATION ESECUZIONE BA	OTHER MATERIALS AVAILABLE(*) ESECUTIONI SU RICHIESTA (*)
Pump Head/ Corpo testata	AISI 316	PVC	PTFE - PVDF
Valve Housing/ Contenitore valvola	AISI 316	PVC	PTFE - PVDF
Valve Seat/ Sede valvola	PVDF	PVC	PTFE - PVDF
Valves Seals/ Guarnizioni valvole	NBR	VITON	EPDM
Check Balls/ Sfere	AISI 316	PYREX	CERAMIC
Diaphragm/ Membrana	PTFE/NBR	PTFE/NBR	

D - AA

• MECHANICAL DIAPHRAGM PUMPS AISI 316 PUMP HEAD • POMPE MECCANICHE A DIAFRAMMA TESTATA AISI 316 • POMPES MÉCANIQUES À DIAPHRAGME TÊTE AISI 316 • MECHANISCHE MEMBRANPUMPEN MIT AISI 316 PUMPENKOPF • BOMBAS DOSIFICADORAS DE DIAFRAGMA CABEZAL INOX 316 • BOMBA DOSADORA DE DIAFRAGMA CABEÇOTE INOX 316 • ДОЗИРУЮЩИЕ МЕМБРАННЫЕ НАСОСЫ ГОЛОВКА - НЕРЖ/СТАЛЬ МАРКИ AISI 316 • مضخة الغشاء الميكانيكي/نوع الرأس ستانلس ستيل ٣١٦

Code Codice	Flow Rate (US gal.)/Portata l/h		bar	psi	Power Potenza	Ø diaphragm Ø membrana	Strokes/min Colpi/min		Stroke length Corsa Pist. mm	Valves type Tipi Valvole	Connections Attacchi
	50 Hz	60 Hz					50 Hz	60 Hz			
1D0072AA00000	72 - (19.02)	806 - (22.82)	12	174	0,25 kW	75 mm	60	72	10	A ⁽³⁾	3/4" Gm ⁽¹⁾
1D0135AA00000	135 - (35.67)	186 - (49.14)	10	145			103	122			
1D0158AA00000	158 - (41.74)	---	8	116			120	---			
1D0090AA00000	90 - (23.77)	108 - (28.53)	11	160	0,25 kW	75 mm	60	72	10	A ⁽³⁾	3/4" Gm ⁽¹⁾
1D0155AA00000	155 - (40.95)	186 - (49.13)	9.5	138			102	120			
1D0180AA00000	180 - (41.73)	---	7.5	109			120	---			
1D0156AA00000	156 - (41.21)	187 - (49.40)	7.5	109	0,25 kW	95 mm	60	72	10	A ⁽³⁾	1" Gm ⁽¹⁾
1D0267AA00000	267 - (70.53)	320 - (84.54)	6	87			103	122			
1D0311AA00000	311 - (82.16)	---	5	72			120	---			
1D0210AA00000	210 - (55.48)	252 - (66.57)	5	73	0,25 kW	105 mm	60	72	10	A ⁽³⁾	1" Gm ⁽¹⁾
1D0360AA00000	360 - (95.10)	432 - (114.12)	4	58			103	122			
1D0420AA00000	420 - (110.95)	---	3	44			120	---			
1D0235AA00000	235 - (62.08)	282 - (74.50)	3.5	51	0,25 kW	115 mm	60	72	10	A ⁽³⁾	1" Gm ⁽¹⁾
1D0403AA00000	403 - (106.46)	484 - (127.86)	2.5	36			103	122			
1D0470AA00000	470 - (124.16)	---	2	29			120	---			
1D0072AA00600	72 - (19.02)	86 - (22.82)	13	189	0,37 kW	75 mm	60	72	10	A ⁽³⁾	3/4" Gm ⁽¹⁾
1D0135AA00600	135 - (35.67)	162 - (42.80)	10.5	152			103	122			
1D0158AA00600	158 - (41.74)	---	9	131			120	---			
1D0090AA00600	90 - (19.02)	108 - (28.53)	12	174	0,37 kW	75 mm	60	72	10	A ⁽³⁾	3/4" Gm ⁽¹⁾
1D0155AA00600	155 - (35.66)	186 - (42.79)	10	145			102	120			
1D0180AA00600	180 - (41.73)	---	8,5	123			120	---			
1D0156AA00600	156 - (41.21)	187 - (49.40)	8	116	0,37 kW	95 mm	60	72	10	A ⁽³⁾	1" Gm ⁽¹⁾
1D0267AA00600	267 - (70.53)	320 - (84.54)	6.5	94			103	122			
1D0311AA00600	311 - (82.16)	---	5.5	80			120	---			
1D0210AA00600	210 - (55.48)	252 - (66.57)	5.5	80	0,37 kW	105 mm	60	72	10	A ⁽³⁾	1" Gm ⁽¹⁾
1D0360AA00600	360 - (95.10)	432 - (114.12)	4.5	65			103	122			
1D0420AA00600	420 - (110.95)	---	4	58			120	---			
1D0235AA00600	235 - (62.08)	282 - (74.50)	4	58	0,37 kW	115 mm	60	72	10	A ⁽³⁾	1" Gm ⁽¹⁾
1D0403AA00600	403 - (106.46)	484 - (127.86)	3	44			103	122			
1D0470AA00600	470 - (124.16)	---	2.5	36			120	---			

D - BA

• MECHANICAL DIAPHRAGM PUMPS PVC PUMP HEAD • POMPE MECCANICHE A DIAFRAMMA TESTATA PVC • POMPES MÉCANIQUES À DIAPHRAGME TÊTE PVC • MECHANISCHE MEMBRANPUMPEN MIT PVC PUMPENKOPF • BOMBAS DOSIFICADORAS DE DIAFRAGMA CABEZAL PVC • BOMBA DOSADORA DE DIAFRAGMA CABEÇOTE PVC • ДОЗИРУЮЩИЕ МЕМБРАННЫЕ НАСОСЫ ГОЛОВКА-ПВХ • مضخة الغشاء الميكانيكي/نوع الرأس بلاستيك PVC

Code Codice	Flow Rate (US gal.)/Portata l/h		bar	psi	Power Potenza	Ø diaphragm Ø membrana	Strokes/min Colpi/min		Stroke length Corsa Pist. mm	Valves type Tipi Valvole	Connections Attacchi
	50 Hz	60 Hz					50 Hz	60 Hz			
1D0072BA00000	72 - (19.02)	86 - (22.82)	12	174	0,25 kW	75 mm	60	72	10	DV ⁽²⁾ P ⁽⁴⁾	3/4" Gm ⁽¹⁾
1D0135BA00000	155 - (40.95)	162 - (42.80)	10	145			103	122			
1D0158BA00000	158 - (41.74)	---	8	116			120	---			
1D0090BA00000	90 - (23.78)	108 - (28.53)	10	145	0,25 kW	75 mm	60	72	10	DV ⁽²⁾ P ⁽⁴⁾	3/4" Gm ⁽¹⁾
1D0155BA00000	155 - (40.95)	186 - (49.14)	10	145			103	122			
1D0180BA00000	180 - (47.55)	---	8	116			120	---			
1D0156BA00000	156 - (41.21)	187 - (49.40)	7.5	109	0,25 kW	95 mm	60	72	10	DV ⁽²⁾ P ⁽⁴⁾	1" Gm ⁽¹⁾
1D0267BA00000	267 - (70.53)	320 - (84.54)	6	87			103	122			
1D0311BA00000	311 - (82.16)	---	5	72			120	---			
1D0210BA00000	210 - (55.48)	252 - (66.57)	5	72	0,25 kW	105 mm	60	72	10	DV ⁽²⁾ P ⁽⁴⁾	1" Gm ⁽¹⁾
1D0360BA00000	360 - (95.10)	432 - (114.12)	4	58			103	122			
1D0420BA00000	420 - (110.95)	---	3	44			120	---			
1D0235BA00000	235 - (62.08)	282 - (74.50)	3.5	51	0,25 kW	115 mm	60	72	10	DV ⁽²⁾ P ⁽⁴⁾	1" Gm ⁽¹⁾
1D0403BA00000	403 - (106.46)	484 - (127.86)	2.5	36			103	122			
1D0470BA00000	470 - (124.16)	---	2	29			120	---			
1D0072BA00600	72 - (19.02)	86 - (22.82)	10	145	0,37 kW	75 mm	60	72	10	DV ⁽²⁾ P ⁽⁴⁾	3/4" Gm ⁽¹⁾
1D0135BA00600	135 - (35.67)	162 - (42.80)	10	145			103	122			
1D0158BA00600	158 - (41.74)	---	9	131			120	---			
1D0090BA00600	90 - (23.78)	108 - (28.53)	10	145	0,37 kW	75 mm	60	72	10	DV ⁽²⁾ P ⁽⁴⁾	3/4" Gm ⁽¹⁾
1D0155BA00600	155 - (40.95)	186 - (48.13)	10	145			130	122			
1D0180BA00600	180 - (47.55)	---	9	131			120	---			
1D0156BA00600	156 - (41.21)	187 - (49.40)	8	116	0,37 kW	95 mm	60	72	10	DV ⁽²⁾ P ⁽⁴⁾	1" Gm ⁽¹⁾
1D0267BA00600	267 - (70.53)	320 - (84.54)	6.5	94			103	122			
1D0311BA00600	311 - (82.16)	---	5.5	80			120	---			

D - BA

1D0210BA00600	210 - (55.48)	252 - (66.57)	5.5	80	0.37 kW	105 mm	60	72	10	DV ⁽²⁾ P ⁽⁴⁾	1" Gm ⁽¹⁾
1D0360BA00600	360 - (95.10)	432 - (114.12)	4.5	65			103	122			
1D0420BA00600	420 - (110.95)	---	4	58			120	---			
1D0235BA00600	235 - (62.08)	282 - (74.50)	4	58	0.37 kW	115 mm	60	72	10	DV ⁽²⁾ P ⁽⁴⁾	1" Gm ⁽¹⁾
1D0403BA00600	403 - (106.46)	484 - (127.86)	3	44			103	122			
1D0470BA00600	470 - (124.16)	---	2.5	36			120	---			

KEY WORDS • GLOSSAIRE • GLOSSAR • GLOSSÁRIO • СЛОВАРЬ • عربي

English	Français	Deutsch	Español	Português	Русский	عربي
Wetted parts	Composant	Medienberührte teile	Componentes	Componente	Рабочие части насоса	الأجزاء المبتلة
Configuration	Exécution	Ausführung	Configuración	Configuração	Конфигурация	خصائص
other materials AVAILABLE(*)	Exécution sur demande(*)	Auf Anfrage (*)	Otros materiales disponibles	Outros materiais opcionais(*)	Другие материалы (по запросу) (*)	مواد أخرى متوفرة
Pump Head	Corps tête	Pumpenkopf	Cabecal	Cabeçote	Головка насоса	رأس المضخة
Piston	Piston	Kolben	Pistón	Pistão	Пистон	مكبس
Piston seal	Joint du piston	Kolbendichtung	Sello del pistón	Gaxeta do Pistão	Прокладки пистона	مانع تسريب للمكبس
Valve Housing	Boîtier soupape	Ventilgehäuse	Soporte de la válvula	Corpo da Válvula	Кожух клапана	غطاء الصمام
Valve Seat	Siège soupape	Ventilsitz	Asiento de la válvula	Sede de Válvula	Седло клапана	قاعدة الصمام
Valves Seals	Joints des soupapes	Ventildichtungen	Sello de la válvula	Gaxeta da Válvula	Прокладки клапанов	مانع تسريب للصمام
Check Balls	Billes	Rückschlagkugeln	Esfemas	Esfemas	Шаровые клапана	رداد كرة
Overall dimensions	Dimensions d'encombrement	Abmessungen	Dimensiones	Dimensões gerais	Внешние размеры	الأبعاد الكلية
Diaphragm	Diaphragme	Membrane	Membrana	Diafragma	Мембрана	غشاء
Packing weight	Poids emballage	Verpackung	Peso en el embalaje	Embalagem	Вес упаковка	وزن التحميل
Weights	Poids	Gewicht	Peso	Pesos	ВЕС	الأوزان
PTFE/NBR	PTFE/NBR	PTFE/NBR	PTFE/NBR	PTFE/NBR	ТЕФЛОН/НИТРИЛ	PTFE/NBR
AISI 316	AISI 316	AISI 316	AISI 316	AISI 316	н/ст AISI 316	ستانلس ستيل ٣١٦
VITON®	VITON®	VITON®	VITON®	VITON®	Витон	VITON®
DUTRAL – NBR	DUTRAL – NBR	DUTRAL – NBR	DUTRAL – NBR	DUTRAL – NBR	ДЮТРАЛ - НИТРИЛ	DUTRAL – NBR
PP - PTFE - PVDF	PP - PTFE - PVDF	PP - PTFE - PVDF	PP - PTFE - PVDF	PP - PTFE - PVDF	ПП-тефлон-ПВДФ	PP - PTFE - PVDF
PVC	PVC	PVC	PVC	PVC	ПВХ	PVC
PYREX	PYREX	PYREX	PYREX	PYREX	ПИРЕКС	بايركس
Keramik					Керамика	سيراميك
AISI + OSS. CR - AISI 420	AISI + OSS. CR - AISI 420	AISI + OSS. CR - AISI 420	AISI + OSS. CR - AISI 420	AISI + OSS. CR - AISI 420	н/ст+керамика – н/ст 420	AISI + OSS. CR - AISI 420
Thread gas male BSPm	Gaz mâle	"Vater" Gasgewinde BSPm	Rosca Gas macho BSPm	Rosca Gas macho BSPm	Внешняя BSP резьба	وصلة مسننة BSPm
Double ball check valve	Double soupape à bille	Doppelkugelventil	Válvula de doble esfera	Válvula de dupla esfera	Двойные шаровые клапана	رداد ثنائي كرة
SS 316 Valve config.	Soupape exec.INOX	Ventil konfig. AISI 316	Válvula config.INOX	Válvula config.INOX	Клапан из н/с AISI 316	خصائص صمام الستالين ستيل ٣١٦
Valve PVC config.	Soupape exec.PVC	Ventil konfig.PVC	Válvula config.PVC	Válvula config.PVC	Клапан из конфигурация ПВХ.	خصائص صمام البلاستيك PVC
Out of standard configuration code shall be indicated only by ETATRON D.S. authorized staff upon request.	Les exécutions en dehors du standard doivent être concordées avec le personnel préposé de ETATRON D.S.	Weil dies keine Standardkonfiguration ist, wird die Bestellnummer bei der Anfrage im Werk von Etatron D.S. bekanntgegeben.	La fabricación fuera de la configuración estándar será acordada con personal autorizado de ETATRON D.S.	Fora da configuração standard o código será indicado somente por pessoal autorizado da ETATRON D.S.	Код нестандартной конфигурации может указываться только авторизованным персоналом Etatron	المواصفات والخصائص غير القياسية يتم تحديدها بواسطة الطاقم الفني المسؤول والمؤهل في شركة ETATRON D.S. وحسب الطلب



DCY00015ML1-A (03-2007)



UNI EN ISO 9001: 2000 9190.ETAD



ITALY (SEDE - HEAD OFFICE)

ETATRON D.S. S.p.A.

Via Catania, 4

**00040 Pavona di Albano Laziale
(RM) ITALY**

Phone +39 06 93 49 891 (r.a.)

Fax +39 06 93 43 924

E-mail: info@etatronds.com

Web: www.etatronds.com

ITALY (BRANCH OFFICE)

ETATRON D.S. S.p.A.

Via Ghisalba, 13

20021 Ospiate di Bollate (MI) ITALY

Phone +39 02 35 04 588

Fax +39 02 35 05 421

E-mail: milan.branch@etatronds.com

Web: www.etatronds.com

ASIA

ETATRON D.S. (Asia-Pacific) PTE Ltd

No. 7, Kaki Bukit Road 2 - #03-01

Great Pacific Warehouse

SINGAPORE 417840

Phone +65 67 43 79 59

Fax +65 67 43 03 97

E-mail: info@etatron.ru

Web: www.etatron.com

BRAZIL

ETATRON DO BRAZIL LTDA.

Rua Vidal de Negreiros, 108

Bairro Caninde - Sao Paulo - S.P.

CEP 03033-050 BRAZIL

Phone +55 11 32 38 57 74

Fax +55 11 32 28 58 87

e-mail: info@etatron.com.br

Web: www.etatron.com.br

IRELAND

ETATRON (Ireland) Limited

The Pike

Lisavaird Clonakilty Co.Cork

REPUBLIC OF IRELAND

Phone: +353 1883 44 66

Fax: + 353 1883 44 68

E-mail: sales@etatron.co.uk

Web: www.etatron.co.uk

RUSSIAN FEDERATION

000 ETATRON

3-rd Mytishchinskaja street, 16/2

123626 Moscow,

RUSSIAN FEDERATION

Phone +7 495 7871459

Fax +7 495 7871459

E-mail: etatron@etatron.ru

Web: www.etatron.ru

SPAIN

Etatron Iberica S.L.:

Polgono industrial can Calopa

C/Segre, 2 Nave 8 CP: 08190

San Cugat del Valles Barcelona SPAIN

Phone +34 93 67 56 766

Fax +34 93 59 01 960

E-mail: info@etatron.es

Web: www.etatron.es

UKRAINE

000 ETATRON

Soborna Street, 446

Rivne, 33024 Rivne Region, UKRAINE

Phone +380 362 61 06 81/82

Fax +380 362 62 20 33/62 20 33

E-mail: etatron@ukrwest.net

www.etatron.com.ua

UNITED KINGDOM

ETATRON (U.K.)

Moor Farm House East Road

Sleaford Lincolnshire, NG34 8SP

ENGLAND

Phone +44 1529 30 05 67

Fax +44 1529 30 05 03

E-mail: sales@etatron.co.uk

Web: www.etatron.co.uk