

Beste A-label op de markt

Wilo-Stratos ECO, hoogrendementpomp



Wilo-Stratos ECO

- Energiebesparing tot 80 %
t.o.v. standaard pompen



Pumpen Intelligenz.

Hoogrendementpomp, elektronisch geregeld met draadaansluiting



Wilo-Stratos ECO

Enkelpomp

Hoogrendementpomp, elektronisch geregeld met schroefdraadaansluiting

Verklaring van type-aanduiding

Voorbeeld: Wilo-Stratos ECO

Stratos ECO Hoogrendementpomp, elektronisch geregeld met schroefdraadaansluiting met
25/ Nominale aansluitdiameter
1-5 Nominale bereikbare opvoerhoogte in [m]

Toepassingsgebied

Alle waterverwarmingssystemen

Technische gegevens

Toegelaten pompmedia

Verwarmingscirculatiewater conform VDI 2035

Water/glycol-mengsels in verhouding max. 1:1.

Vanaf 20 % bijmenging dienen de pompegegevens gecontroleerd en eventueel aangepast te worden.

Capaciteit

Opvoerhoogte max. 5 m

Capaciteit max. 2,5 m³/h

Toerenbereik 500 – 2600 1/min

Max. systeemdruk 10 bar

Temperatuurbereik +15 °C tot +110 °C

bij max. omgevingstemperatuur +25 °C

Temperatuurbereik +15 °C tot +95 °C

bij max. omgevingstemperatuur +40 °C

Omgevingstemperatuur

+40 °C max. toelaatbaar

bij max. mediatemperatuur +95 °C

Elektrische aansluiting

Spanning 1~230 V, 50 Hz

Motor

Bescherming IP 44

Isolatieklasse F

Elektromagnetische compatibiliteit EN 61800-3

Storingsuitzending EN 61000-6-3

Stoorvastheid EN 61000-6-2

Vermogenslektronica pulspakketbesturing

Materialen

Pomphuis gietijzer EN-GJL-200

Waaier kunststof (PP-40% GF)

As roestvrij staal

Lagering kool,

met metaal geïmpregneerd

Minimum toeloophoogte

Aan de zuigaansluiting van de pomp ter voorkoming van cavitatiegeluid bij omgevingstemperatuur 40 °C en watertemperatuur ϑ_{max} :

bij 50 °C 0,5 m (0,05 bar)

95 °C 3 m (0,3 bar)

110 °C 10 m (1,0 bar)

Leveringsomvang

Pomp, inclusief thermische isolatie, verpakking, montage- en bedieningsvoorschriften, 2 dichtingsringen.

Toebehoren

Stel koppelingen.

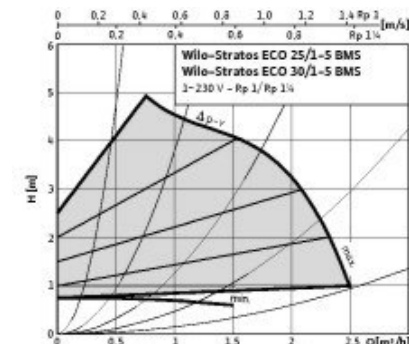
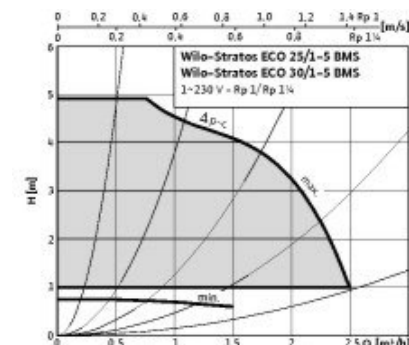
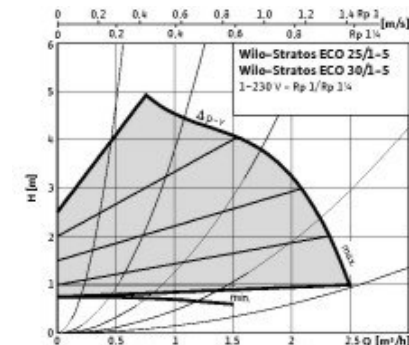
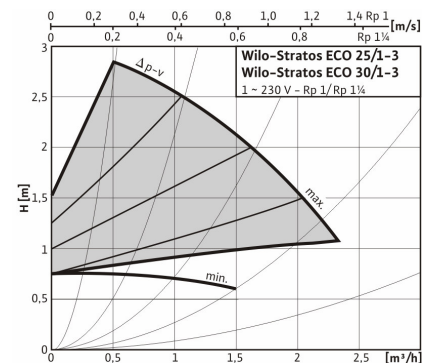
Toepassingsvoordelen

- Geïntegreerde verschildrukregeling voor traploze aanpassing aan de belasting $\Delta p-v$
- Automatisch dalbedrijf voor extra besparingspotentieel
- Bij uitval van de elektronische componenten van de regeling wordt intern overgeschakeld naar (maximum toerental) de hoogste capaciteitscurve "Safety-Control".
- Automatische deblokkeerfunctie voor een verzekerde aanloop na lange stilstand van de pomp
- Softstart
- "Rode knop"-techniek
- Speciale deeltjesfilter
- Kabelinvoer aan beide zijden mogelijk
- Sleutelanzet op pomphuis
- Wilo-snelkoppeling met veerklemmen

Speciale uitvoeringen

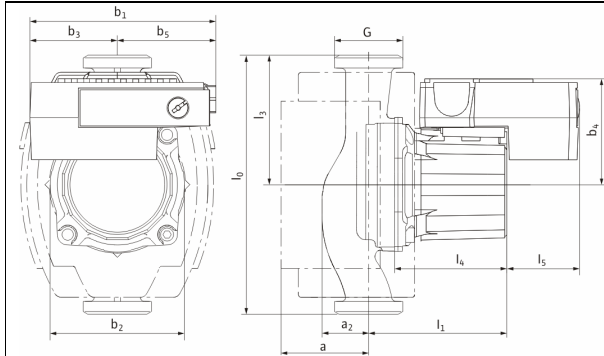
- Stratos ECO 25/1-5-130 = inbouw lengte 130 mm
- Stratos ECO 25/1-5 RG = pomphuis brons (CC 491 K) conform DIN EN 1982
- Stratos ECO 25/1-5 BMS = aansluitbaar op gebouwautomatisering (0-10 V, "voorrang uit", SSM) * constant drukverschil ($\Delta p-c$) en regelbedrijf ($n = cte$) * stortingsindicatielamp
- Stratos ECO-L 25/1-5 = geïntegreerde luchtafscheidingsvoorziening voor automatische snelontluchter Rp 3/8
- Stratos ECO-Z (BMS) = voor tapwaterinstallaties
- Stratos ECO-ST = voor verwarming met zonne-energie

Karakteristieken

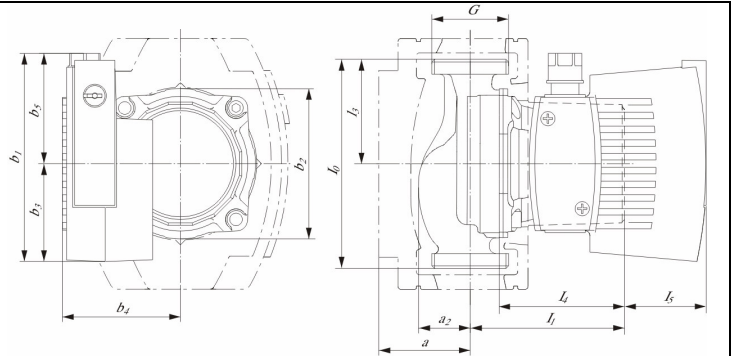


Hoogrendementpomp, elektronisch geregeld met draadaansluiting

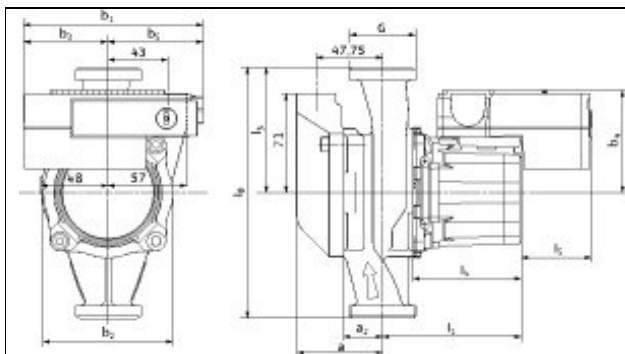
Maatschets A



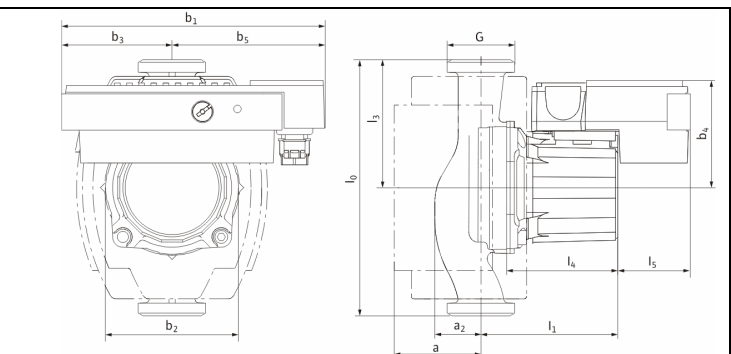
Maatschets B



Maatschets C



Maatschets D

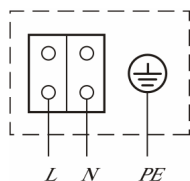


Maten en gewichten

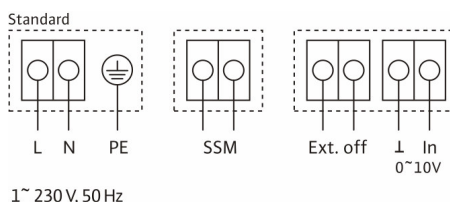
Wilo-Stratos ECO...	Leiding-aansluiting	Schroef-draad	Afmetingen												Gewicht ca.	Maatschets
	Rp	G	l ₀	l ₁	l ₃	l ₄	l ₅	a	a ₂	b ₁	b ₂	b ₃	b ₄	b ₅	-	-
	[-]	[-]	[mm]												[kg]	[-]
25/1-3	1	1½	180	96	90	78	50	60	32,5	133	93.5	61	73	69	2,6	A
25/1-5	1	1½	180	96	90	78	50	60	32,5	133	93.5	61	73	69	2,6	A
25/1-5-130	1	1½	130	96	65	78	50	60	32,5	133	93.5	61	73	69	2,5	B
25/1-5 RG	1	1½	180	96	90	78	50	60	32,5	133	93.5	61	73	69	2,6	A
25/1-5 BMS	1	1½	180	96	90	78	50	60	32,5	185	93.5	78	73	94	2,9	D
-L 25/1-5	1	1½	180	100	90	78	50	62	28	129	93.5	61	73	69	3,2	C
30/1-3	1¼	2	180	96	90	78	50	60	32,5	133	93.5	61	73	69	2,7	A
30/1-5	1¼	2	180	96	90	78	50	60	32,5	133	93.5	61	73	69	2,7	A

Hoogrendementpomp, elektronisch geregeld met draadaansluiting

Elektrisch aansluitschema A



Elektrisch aansluitschema B



Wisselstroommotor (EM), 2-polig, 1~230V, 50 Hz

Motorgegevens

Wilo-Stratos ECO...	Toerental	Opgenomen vermogen	Stroom max.	Motorbeveiliging	Kabelschroefverbinding	Elektrisch aansluitschema
	-	P1	I	-	PG	-
	1[/min]	[W]	[A]	[-]	[-]	-
25/1-3	1400 - 2700	5,8 - 32	0,3	Niet nodig (blokkeerstroombestendig)	1 x 11	A
25/1-5	1400 - 3500	5,8 - 59	0,46	Niet nodig (blokkeerstroombestendig)	1 x 11	A
25/1-5-130	1400 - 3500	5,8 - 59	0,46	Niet nodig (blokkeerstroombestendig)	1 x 11	A
25/1-5 RG	1400 - 3500	5,8 - 59	0,46	Niet nodig (blokkeerstroombestendig)	1 x 11	A
25/1-5 BMS	1400 - 3500	5,8 - 59	0,46	Niet nodig (blokkeerstroombestendig)	1 x 7 1 x 9 1 x 11	B
-L 25/1-5	1400 - 3500	5,8 - 59	0,46	Niet nodig (blokkeerstroombestendig)	1 x 11	A
30/1-3	1400 - 2700	5,8 - 32	0,3	Niet nodig (blokkeerstroombestendig)	1 x 11	A
30/1-5	1400 - 3500	5,8 - 59	0,46	Niet nodig (blokkeerstroombestendig)	1 x 11	A